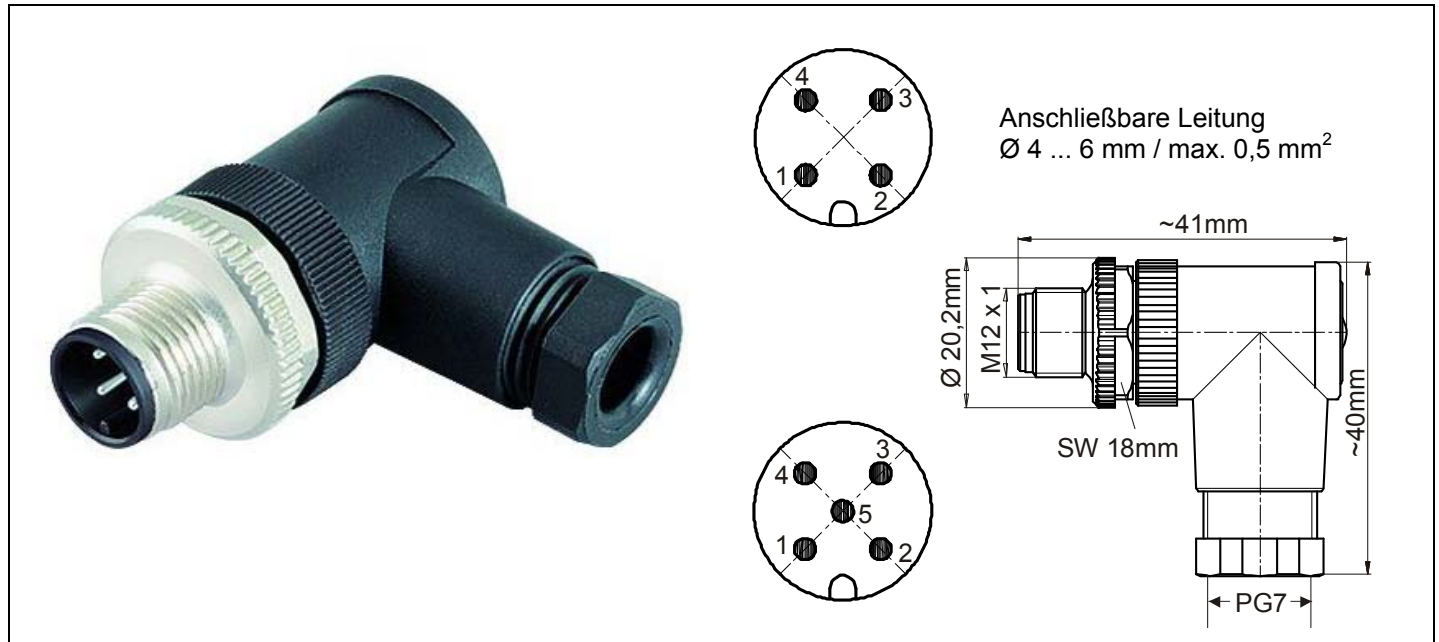


Konfektionierbare M12 Steckverbinder, ungeschirmt

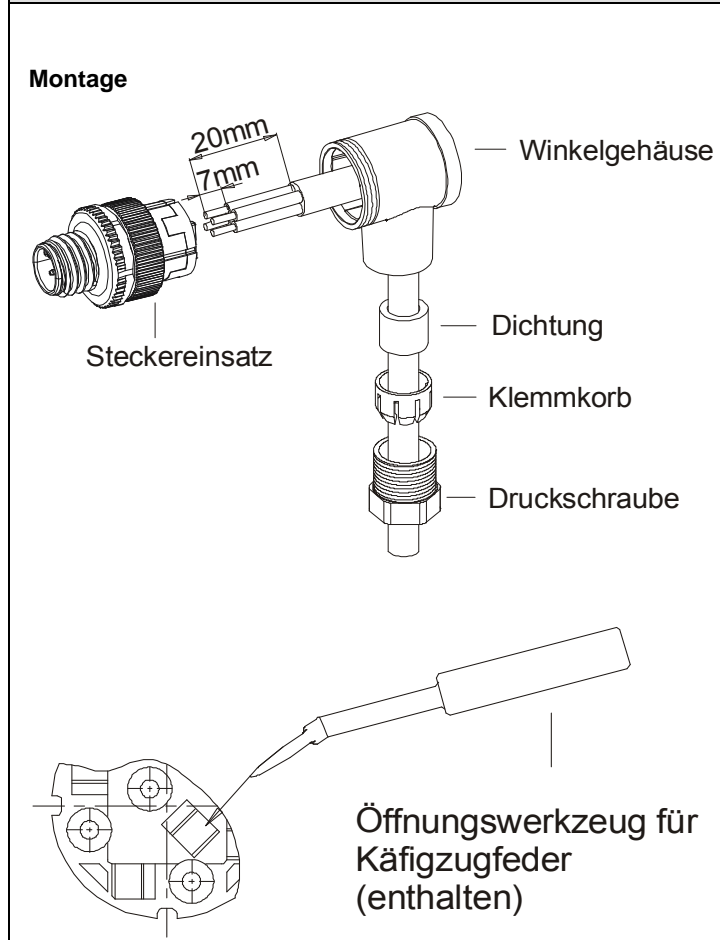
1/1

Federanschlusstechnik

Datenblatt



Beschreibung	Bestell-Nr.	Stück je Verp.-Einh.
M12 Stecker, A-kodiert, winklig, 4-polig, Federtechnik	756-9205/0040-0000	1
M12 Stecker, A-kodiert, winklig, 5-polig, Federtechnik	756-9205/0050-0000	1



Technische Daten

Allgemein:	
Gehäusematerial	Polybutylenterephthalat (PBT)
Kontaktmaterial	Messing (CuZn)
Kontaktkörpermaterial	Polyamid (PA) / PBT
Kontaktoberfläche	Gold (Au)
Kontaktanschlussart	Käfigzugfeder
Dichtring	Neoprene
Temperaturbereich	$-25 \text{ }^\circ\text{C} \dots +85 \text{ }^\circ\text{C}$
Leitungseinführung	$\varnothing 4-6 \text{ mm}$
Verriegelungsart	Schraubverriegelung M12
Steckzyklen mechanisch	>100
Schutzklasse	IP67 in verriegeltem Zustand
Elektrische Daten:	
Polzahl	4 / 5
Kontaktzahl	4 / 5
Anschlussquerschnitt	max. $0,5 \text{ mm}^2$ (AWG 20)
Nenn-/Bemessungsstrom	4 A ($40 \text{ }^\circ\text{C}$)
Nenn-/Bemessungsspannung	250 V / 60 V
Prüfspannung	AC 2,5 kV / AC 1,5 kV
Überspannungskategorie	II
Isolierstoffgruppe	III/II
Übergangswiderstand	$\leq 3 \text{ m}\Omega$
Verschmutzungsgrad	3