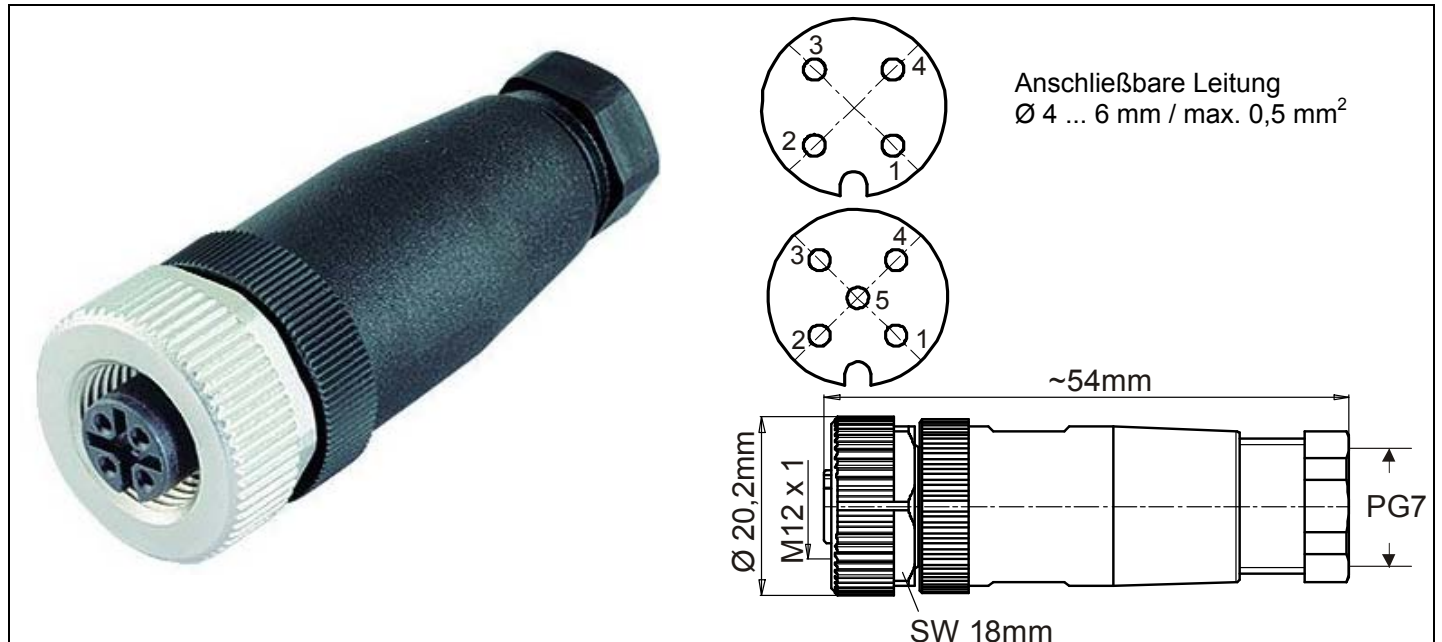


Konfektionierbare M12 Steckverbinder, ungeschirmt

1/1

Federanschlusstechnik

Datenblatt



Beschreibung	Bestell-Nr.	Stück je Verp.-Einh.
M12 Buchse, A-kodiert, axial, 4-polig, Federtechnik	756-9212/0040-0000	1
M12 Buchse, A-kodiert, axial, 5-polig, Federtechnik	756-9212/0050-0000	1

Montage

Öffnungswerkzeug für Käfigzugfeder (enthalten)

Technische Daten

Allgemein:

Gehäusematerial	Polyamid (PA)
Kontaktmaterial	Messing (CuZn)
Kontaktkörpermaterial	PA (UL 94 HB)
Kontaktoberfläche	Gold (Au)
Kontaktanschlussart	Käfigzugfeder
Dichtring	Neoprene
Temperaturbereich	-25 °C...+85 °C
Leitungseinführung	Ø 4-6 mm
Verriegelungsart	Schraubverriegelung M12
Steckzyklen mechanisch	>100
Schutzklasse	IP67 in verriegeltem Zustand

Elektrische Daten:

Polzahl	4 / 5
Kontaktzahl	4 / 5
Anschlussquerschnitt	max. 0,5 mm ² (AWG 20)
Nenn-/Bemessungsstrom	4 A (40 °C)
Nenn-/Bemessungsspannung	250 V / 60 V
Prüfspannung	AC 2,5 kV / AC 1,5 kV
Überspannungskategorie	II
Isolierstoffgruppe	II
Übergangswiderstand	≤3 mΩ
Verschmutzungsgrad	3