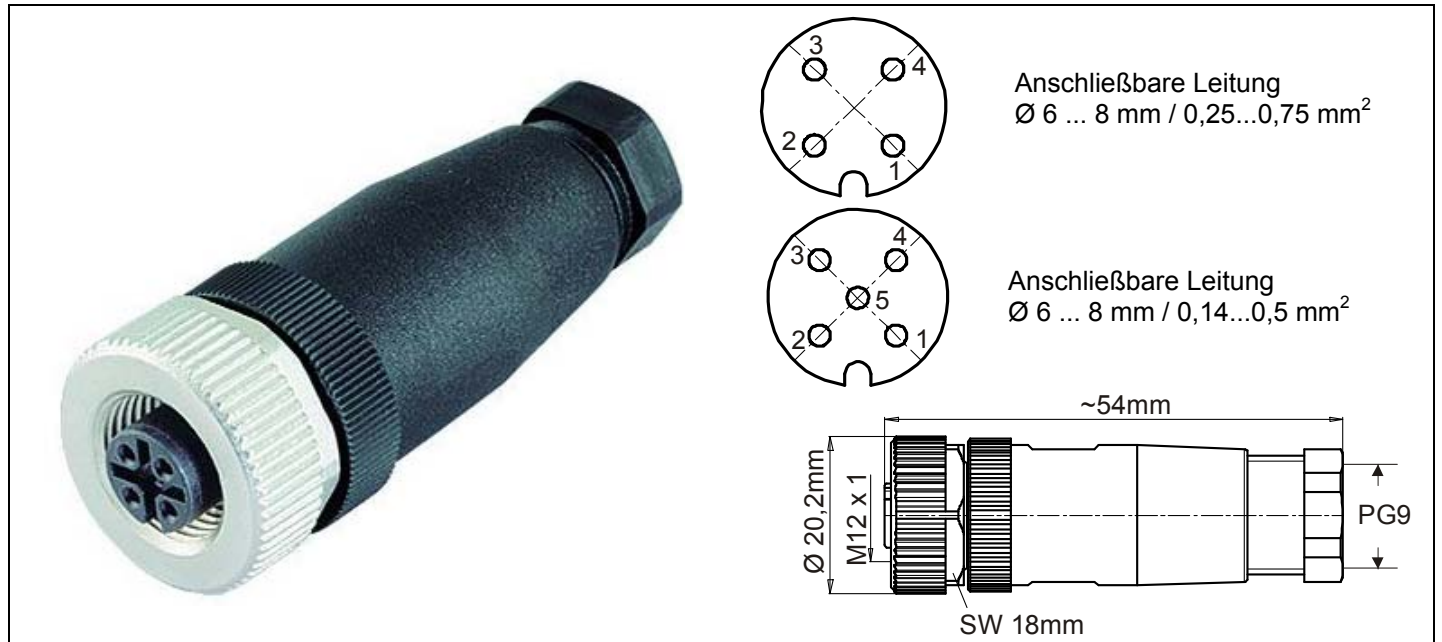


# Konfektionierbare M12 Steckverbinder, ungeschirmt

1/1

Schraubanschlusstechnik (Versorgung), Federanschlusstechnik (CANopen / DeviceNet)

Datenblatt



Beschreibung	Bestell-Nr.	Stück je Verp.-Einh.
M12 Buchse, A-kodiert, axial, 4-polig, Schraubtechnik, PG 9	756-9213/0040-0000	1
M12 Buchse, A-kodiert, axial, 5-polig, Federtechnik, PG 9	756-9213/0050-0000	1

### Montage

A = 7mm (Federanschlusstechnik)  
A = 5mm (Schraubanschlusstechnik)

### Nur für Federvariante:

Öffnungswerkzeug für Käfigzugfeder (enthalten)

### Technische Daten

**Allgemein:**

Gehäusematerial	Polyamid (PA)
Kontaktmaterial	Messing (CuZn)
Kontaktkörpermaterial	PA (UL 94 HB)
Kontaktoberfläche	Gold (Au)
Kontaktanschlussart	Schraube bzw. Käfigzugfeder
Dichtring	Neoprene
Temperaturbereich	-25 °C...+85 °C
Leitungseinführung	Ø 6-8 mm
Verriegelungsart	Schraubverriegelung M12
Steckzyklen mechanisch	>100
Schutzklasse	IP67 in verriegeltem Zustand

**Elektrische Daten:**

Polzahl	4 / 5
Kontaktzahl	4 / 5
Anschlussquerschnitt:	
Schraubtechnik	0,25...0,75 mm <sup>2</sup>
Federtechnik	0,14...0,5 mm <sup>2</sup>
Nenn-/ Bemessungsstrom	4 A (40 °C)
Nenn-/ Bemessungsspannung	250 V / 60 V
Prüfspannung	AC 2,5 kV / AC 1,5 kV
Überspannungskategorie	II
Isolierstoffgruppe	II
Übergangswiderstand	≤3 mΩ
Verschmutzungsgrad	3