

Konfektionierbare M12 Steckverbinder, ungeschirmt

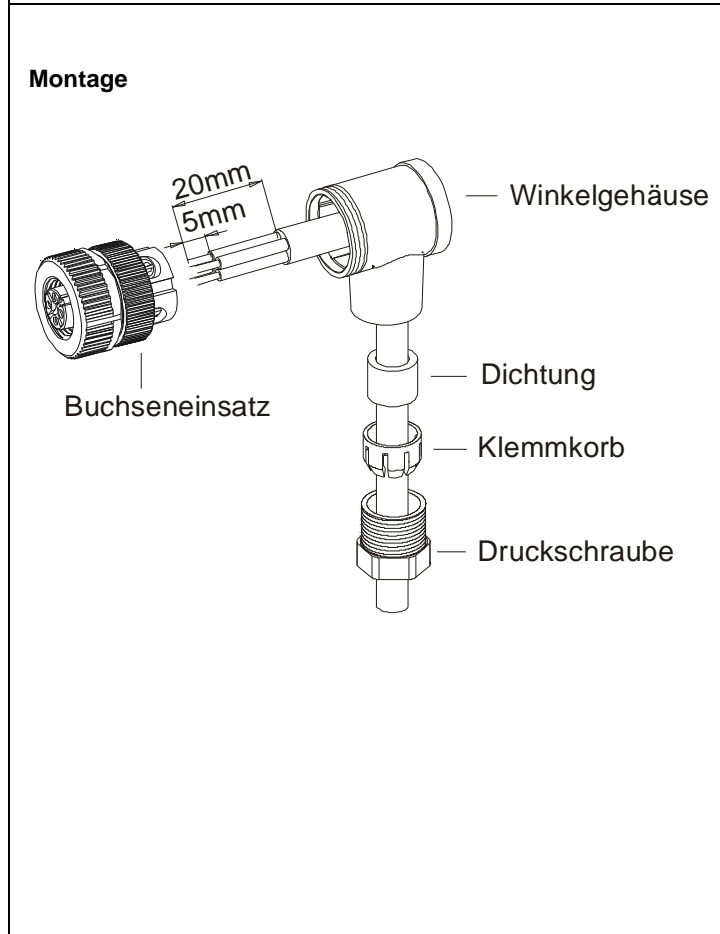
1/1

Schraubanschlusstechnik

Datenblatt



Beschreibung	Bestell-Nr.	Stück je Verp.-Einh.
M12 Buchse, A-kodiert, winklig, 4-polig, Schraubtechnik	756-9214/0040-0000	1



Technische Daten

Allgemein:	
Gehäusematerial	Polybutylenterephthalat (PBT)
Kontaktmaterial	Messing (CuZn)
Kontaktkörpermaterial	Polyamid (PA)
Kontaktfläche	Gold (Au)
Kontaktanschlussart	Schraubtechnik
Dichtring	Neoprene
Temperaturbereich	-25 °C...+85 °C
Leitungseinführung	Ø 4-6 mm
Verriegelungsart	Schraubverriegelung M12
Steckzyklen mechanisch	>50
Schutzklasse	IP67 in verriegeltem Zustand
Zulassungen	UL (Underwriters Laboratories Inc.)
Elektrische Daten:	
Polzahl	4
Kontaktzahl	4
Anschlussquerschnitt	0,25...0,75 mm ²
Nenn-/Bemessungsstrom	4 A (40 °C)
Nenn-/Bemessungsspannung	250 V
Prüfspannung	AC 2,5 kV
Überspannungskategorie	II
Isolierstoffgruppe	II
Übergangswiderstand	≤3 mΩ
Verschmutzungsgrad	3