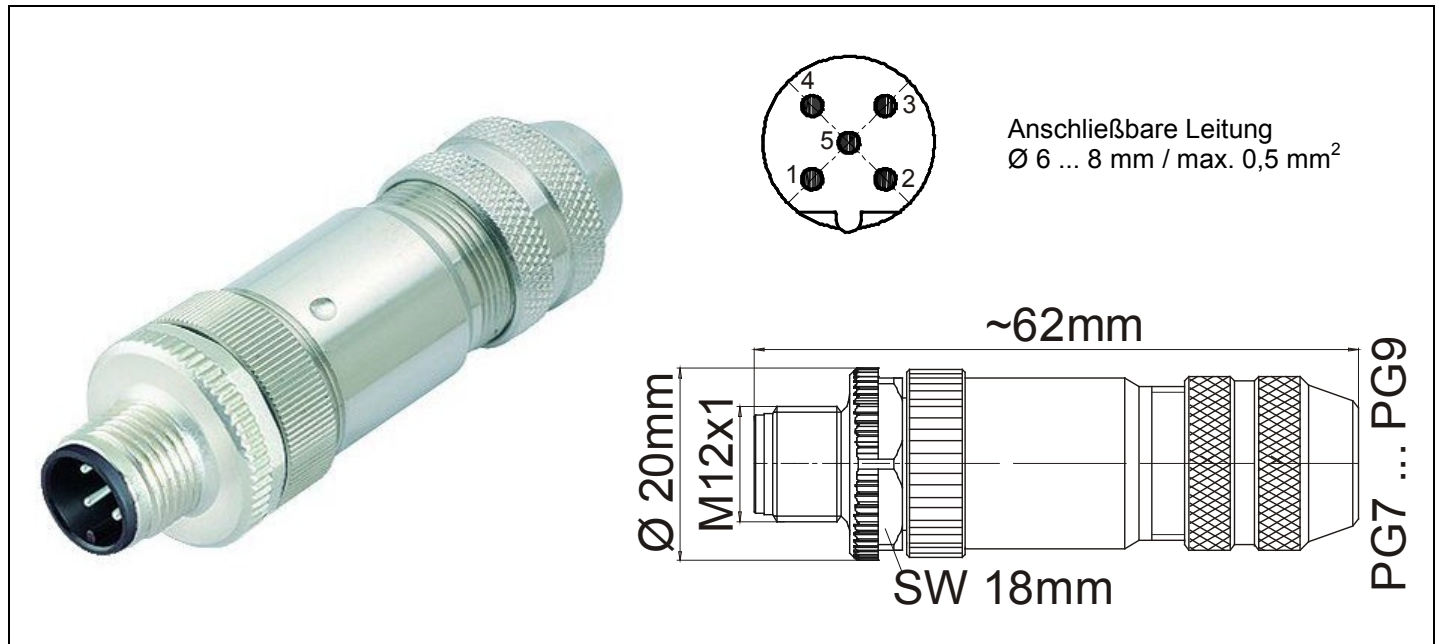


M12 PROFIBUS Steckverbinder, axial

1/1

Datenblatt



Beschreibung	Bestell-Nr.	Stück je Verp.-Einh.
M12 Stecker, B-kodiert, axial, 5-polig, geschirmt, Federtechnik	756-9401/060-000	1

Montage

Öffnungswerkzeug für Käfigzugfederversion

Technische Daten

Allgemein:	
Gehäusematerial	Zink Druckguss
Gehäuseoberfläche	Vernickelt
Kontaktmaterial	Messing (CuZn)
Kontaktkörpermaterial	PA
Kontaktoberfläche	Gold (Au)
Kontaktanschlussart	Käfigzugfeder
Dichtring	Neoprene
O-Ring	Viton
Temperaturbereich	-40 °C ... +85 °C
Leitungseinführung	Ø 6-8 mm
Verriegelungsart	Schraubverriegelung M12
Steckzyklen mechanisch	100
Schutzklasse	IP67 in verriegeltem Zustand

Elektrische Daten:	
Polzahl	5
Anschlussquerschnitt	max. 0,5 mm ² (AWG 20)
Nenn-/Bemessungsstrom	4 A (40 °C)
Nenn-/Bemessungsspannung	125 V
Prüfspannung	1,5 kV AC
Überspannungskategorie	II
Isolierstoffgruppe	III
Übergangswiderstand	≤3 mΩ
Verschmutzungsgrad	3