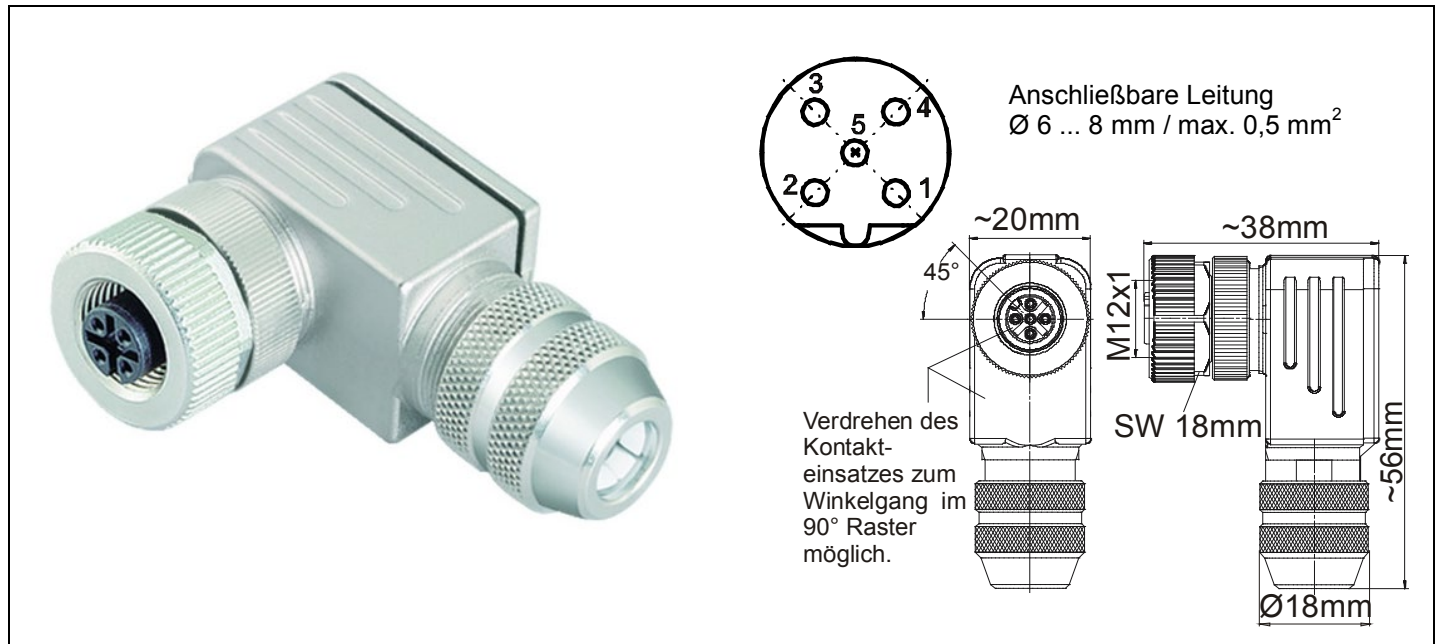


**M12 PROFIBUS Steckverbinder, winklig**

1/1

**Datenblatt**


| Beschreibung   | Bestell-Nr.      | Stück je Verp.-Einh. |
|--|------------------|----------------------|
| M12 Buchse, B-kodiert, winklig, 5-polig, geschirmt, Federtechnik | 756-9404/060-000 | 1                    |

### Montage

Öffnungswerkzeug für Käfigzugfederversion

### Technische Daten

**Allgemein:**

|                        |                              |
|------------------------|------------------------------|
| Gehäusematerial        | Zink Druckguss               |
| Gehäuseoberfläche      | Vernickelt                   |
| Kontaktmaterial        | Messing (CuZn)               |
| Kontaktkörpermaterial  | PA                           |
| Kontaktfläche          | Gold (Au)                    |
| Kontaktanschlussart    | Käfigzugfeder                |
| Dichttring             | Neoprene                     |
| O-Ring                 | Viton                        |
| Temperaturbereich      | -40 °C ... +85 °C            |
| Leitungseinführung     | Ø 6-8 mm                     |
| Verriegelungsart       | Schraubverriegelung M12      |
| Steckzyklen mechanisch | 100                          |
| Schutzklasse           | IP67 in verriegeltem Zustand |

**Elektrische Daten:**

|                          |                                   |
|--------------------------|-----------------------------------|
| Polzahl                  | 5                                 |
| Anschlussquerschnitt     | max. 0,5 mm <sup>2</sup> (AWG 20) |
| Nenn-/Bemessungsstrom    | 4 A (40 °C)                       |
| Nenn-/Bemessungsspannung | 125 V                             |
| Prüfspannung             | 1,5 kV AC                         |
| Überspannungskategorie   | II                                |
| Isolierstoffgruppe       | III                               |
| Übergangswiderstand      | ≤3 mΩ                             |
| Verschmutzungsgrad       | 3                                 |