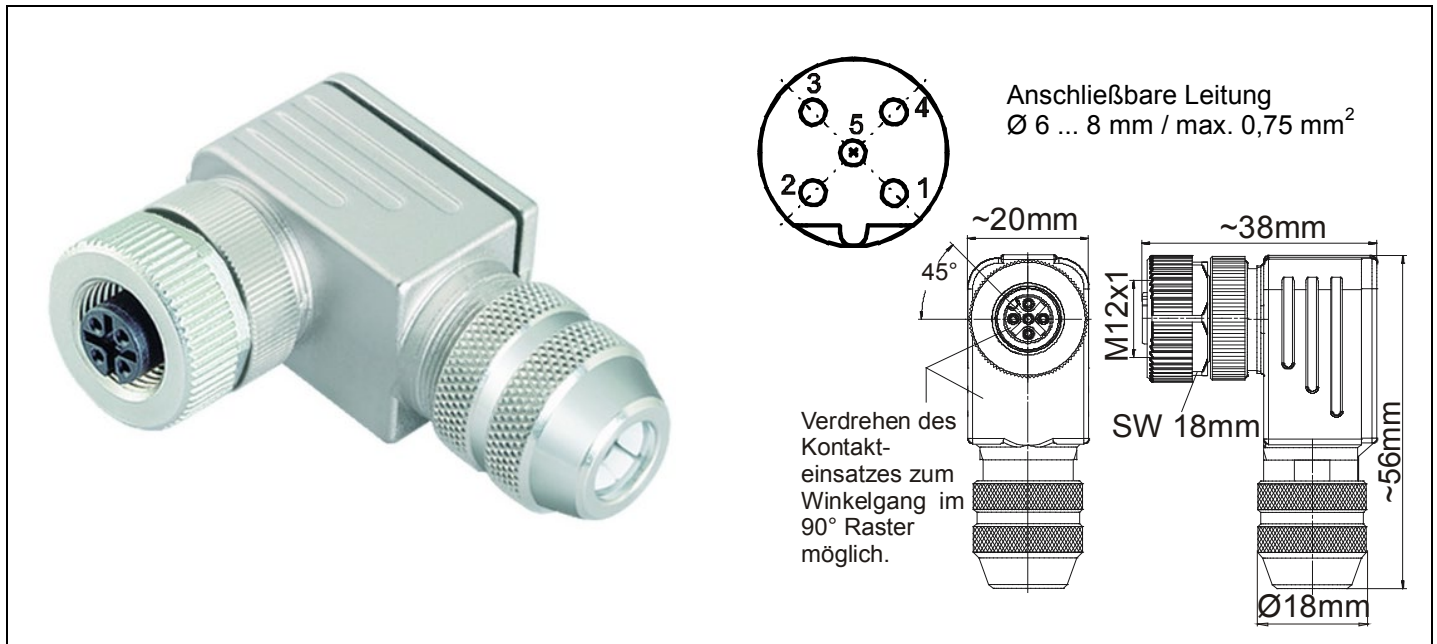
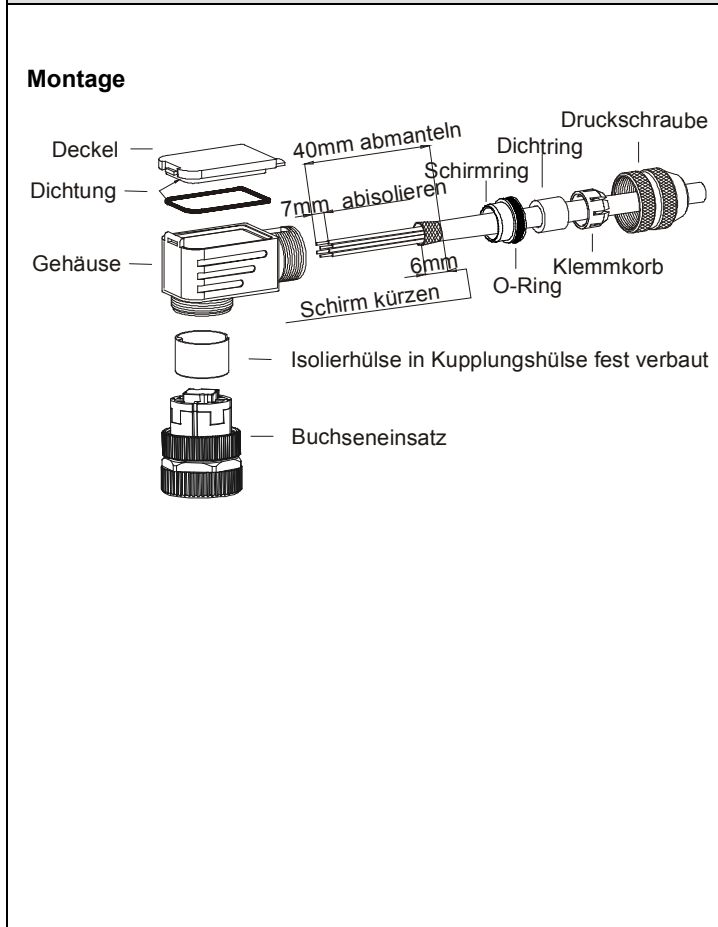


M12 PROFIBUS / S-Bus Steckverbinder, winklig

1/1

Datenblatt


| Beschreibung | Bestell-Nr. | Stück je Verp.-Einh. |
|--|------------------|----------------------|
| M12 Buchse, B-kodiert, winklig, 5-polig, geschirmt, Schraubtechnik | 756-9414/060-000 | 1 |



Technische Daten

| | |
|--|------------------------------------|
| Allgemein: | |
| Gehäusematerial | Zink Druckguss |
| Gehäuseoberfläche | Vernickelt |
| Kontaktmaterial | Messing (CuZn) |
| Kontaktkörpermaterial | PA |
| Kontaktoberfläche | Gold (Au) |
| Kontaktanschlussart | Schraube |
| Dichtring | Neoprene |
| O-Ring | Viton |
| Temperaturbereich | -40 °C ... +85 °C |
| Leitungseinführung | Ø 6-8 mm |
| Verriegelungsart | Schraubverriegelung M12 |
| Steckzyklen mechanisch | 100 |
| Schutzklasse | IP67 in verriegeltem Zustand |
| Elektrische Daten: | |
| Polzahl | 5 |
| Anschlussquerschnitt | max. 0,75 mm ² (AWG 20) |
| Nenn-/Bemessungsstrom | 4 A (40 °C) |
| Nenn-/Bemessungsspannung | 125 V |
| Prüfspannung | 1,5 kV AC |
| Überspannungskategorie | II |
| Isolierstoffgruppe | III |
| Übergangswiderstand | ≤3 mΩ |
| Verschmutzungsgrad | 3 |
| Hinweis: | |
| Bei der Konfektionierung von S-Bus-Leitungen sind die vier Erdungsadern gemeinsam in einer 0,75 mm ² -Aderendhülse zu vercrimpen und auf Pin 5 anzuschließen. | |
| S-Bus = Systembus | |