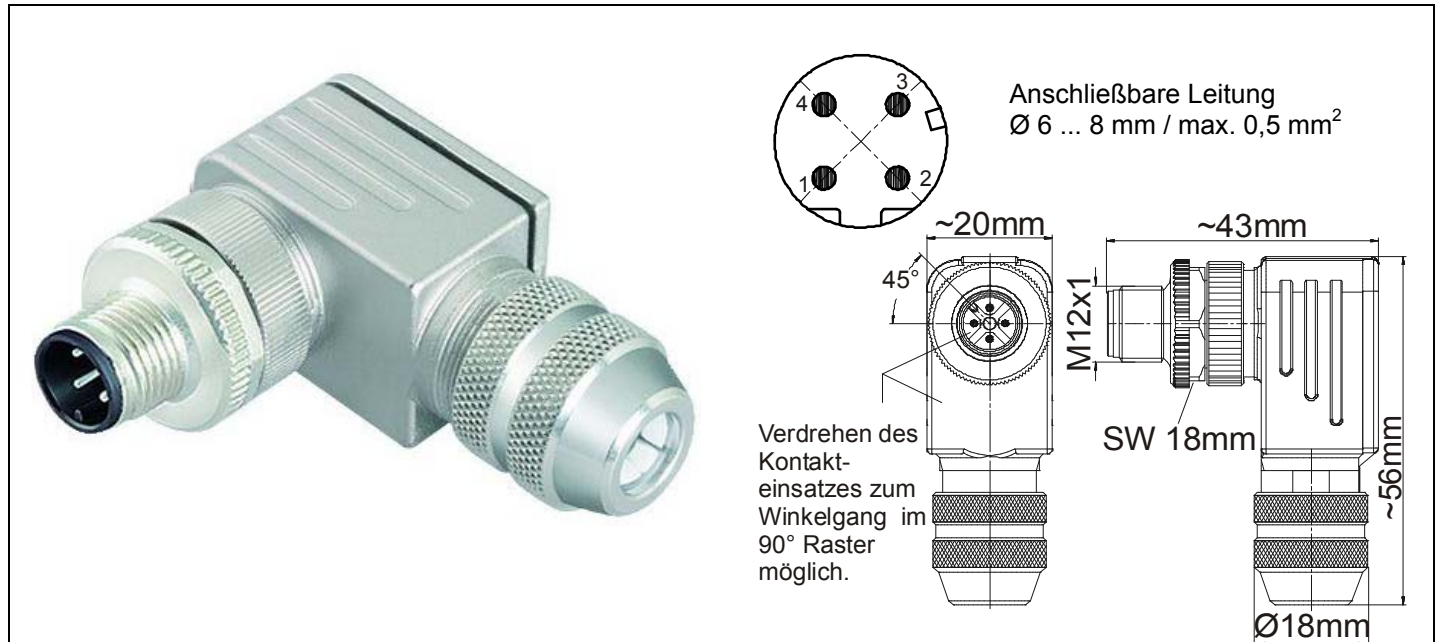


M12 EtherNet, PROFINET Steckverbinder, winklig



Beschreibung	Bestell-Nr.	Stück je Verp.-Einh.
M12 Stecker, D-kodiert, winklig, 4-polig, Federtechnik, konfektionierbar	756-9501/040-000	1

Montage

Öffnungswerkzeug für Käfigzugfederversion

Technische Daten

Allgemein:

Gehäusematerial	Zink Druckguss
Gehäuseoberfläche	Vernickelt
Kontaktmaterial	Messing (CuZn)
Kontaktkörpermaterial	PA/PBT
Kontaktoberfläche	Gold (Au)
Kontaktanschlussart	Käfigzugfeder
Dichtring	Neoprene
O-Ring	Viton
Temperaturbereich	-25 °C ... +85 °C
Leitungseinführung	Ø 6-8 mm
Verriegelungsart	Schraubverriegelung M12
Steckzyklen mechanisch	100
Schutzklasse	IP67 in verriegeltem Zustand

Elektrische Daten:

Polzahl	4
Kontaktzahl	4
Anschlussquerschnitt	max. 0,5 mm ² (AWG 20)
Nenn-/Bemessungsstrom	4 A (40 °C)
Nenn-/Bemessungsspannung	250 V
Prüfspannung	2,5 kV AC
Überspannungskategorie	II
Isolierstoffgruppe	III
Übergangswiderstand	≤3 mΩ
Verschmutzungsgrad	3