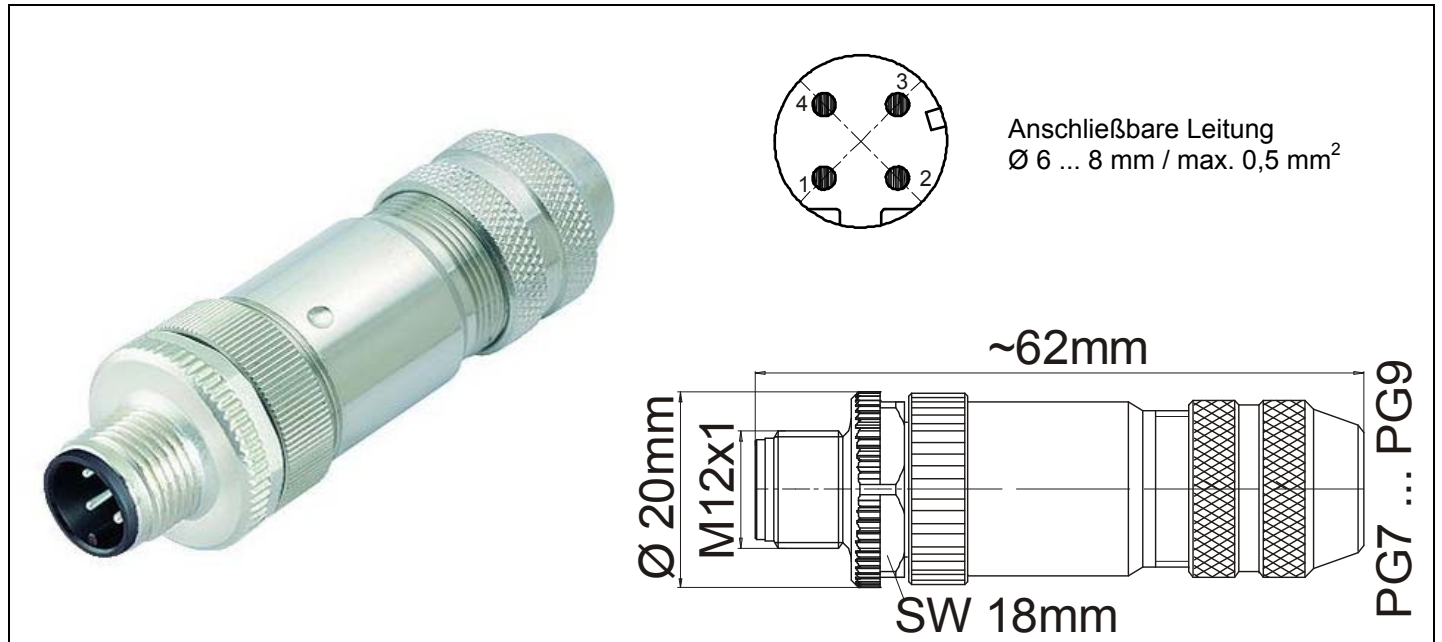


M12 EtherNet, PROFINET Steckverbinder, axial



Beschreibung	Bestell-Nr.	Stück je Verp.-Einh.
M12 Stecker, D-kodiert, axial, 4-polig, Federtechnik, konfektionierbar	756-9501/060-000	1

Montage	Technische Daten																																														
<p>Öffnungswerkzeug für Käfigzugfederversion</p>	<p>Allgemein:</p> <table border="1"> <tr><td>Gehäusematerial</td><td>Zink Druckguss</td></tr> <tr><td>Gehäuseoberfläche</td><td>Vernickelt</td></tr> <tr><td>Kontaktmaterial</td><td>Messing (CuZn)</td></tr> <tr><td>Kontaktkörpermaterial</td><td>PA/PBT</td></tr> <tr><td>Kontaktoberfläche</td><td>Gold (Au)</td></tr> <tr><td>Kontaktanschlussart</td><td>Käfigzugfeder</td></tr> <tr><td>Dichtring</td><td>Neoprene</td></tr> <tr><td>O-Ring</td><td>Viton</td></tr> <tr><td>Temperaturbereich</td><td>-25 °C ... +85 °C</td></tr> <tr><td>Leitungseinführung</td><td>Ø 6-8 mm</td></tr> <tr><td>Verriegelungsart</td><td>Schraubverriegelung M12</td></tr> <tr><td>Steckzyklen mechanisch</td><td>100</td></tr> <tr><td>Schutzklasse</td><td>IP67 in verriegeltem Zustand</td></tr> </table> <p>Elektrische Daten:</p> <table border="1"> <tr><td>Polzahl</td><td>4</td></tr> <tr><td>Kontaktzahl</td><td>4</td></tr> <tr><td>Anschlussquerschnitt</td><td>max. 0,5 mm² (AWG 20)</td></tr> <tr><td>Nenn-/Bemessungsstrom</td><td>4 A (40 °C)</td></tr> <tr><td>Nenn-/Bemessungsspannung</td><td>250 V</td></tr> <tr><td>Prüfspannung</td><td>2,5 kV AC</td></tr> <tr><td>Überspannungskategorie</td><td>II</td></tr> <tr><td>Isolierstoffgruppe</td><td>III</td></tr> <tr><td>Übergangswiderstand</td><td>≤3 mΩ</td></tr> <tr><td>Verschmutzungsgrad</td><td>3</td></tr> </table>	Gehäusematerial	Zink Druckguss	Gehäuseoberfläche	Vernickelt	Kontaktmaterial	Messing (CuZn)	Kontaktkörpermaterial	PA/PBT	Kontaktoberfläche	Gold (Au)	Kontaktanschlussart	Käfigzugfeder	Dichtring	Neoprene	O-Ring	Viton	Temperaturbereich	-25 °C ... +85 °C	Leitungseinführung	Ø 6-8 mm	Verriegelungsart	Schraubverriegelung M12	Steckzyklen mechanisch	100	Schutzklasse	IP67 in verriegeltem Zustand	Polzahl	4	Kontaktzahl	4	Anschlussquerschnitt	max. 0,5 mm ² (AWG 20)	Nenn-/Bemessungsstrom	4 A (40 °C)	Nenn-/Bemessungsspannung	250 V	Prüfspannung	2,5 kV AC	Überspannungskategorie	II	Isolierstoffgruppe	III	Übergangswiderstand	≤3 mΩ	Verschmutzungsgrad	3
Gehäusematerial	Zink Druckguss																																														
Gehäuseoberfläche	Vernickelt																																														
Kontaktmaterial	Messing (CuZn)																																														
Kontaktkörpermaterial	PA/PBT																																														
Kontaktoberfläche	Gold (Au)																																														
Kontaktanschlussart	Käfigzugfeder																																														
Dichtring	Neoprene																																														
O-Ring	Viton																																														
Temperaturbereich	-25 °C ... +85 °C																																														
Leitungseinführung	Ø 6-8 mm																																														
Verriegelungsart	Schraubverriegelung M12																																														
Steckzyklen mechanisch	100																																														
Schutzklasse	IP67 in verriegeltem Zustand																																														
Polzahl	4																																														
Kontaktzahl	4																																														
Anschlussquerschnitt	max. 0,5 mm ² (AWG 20)																																														
Nenn-/Bemessungsstrom	4 A (40 °C)																																														
Nenn-/Bemessungsspannung	250 V																																														
Prüfspannung	2,5 kV AC																																														
Überspannungskategorie	II																																														
Isolierstoffgruppe	III																																														
Übergangswiderstand	≤3 mΩ																																														
Verschmutzungsgrad	3																																														