

M23 Versorgungs-Steckverbinder, axial

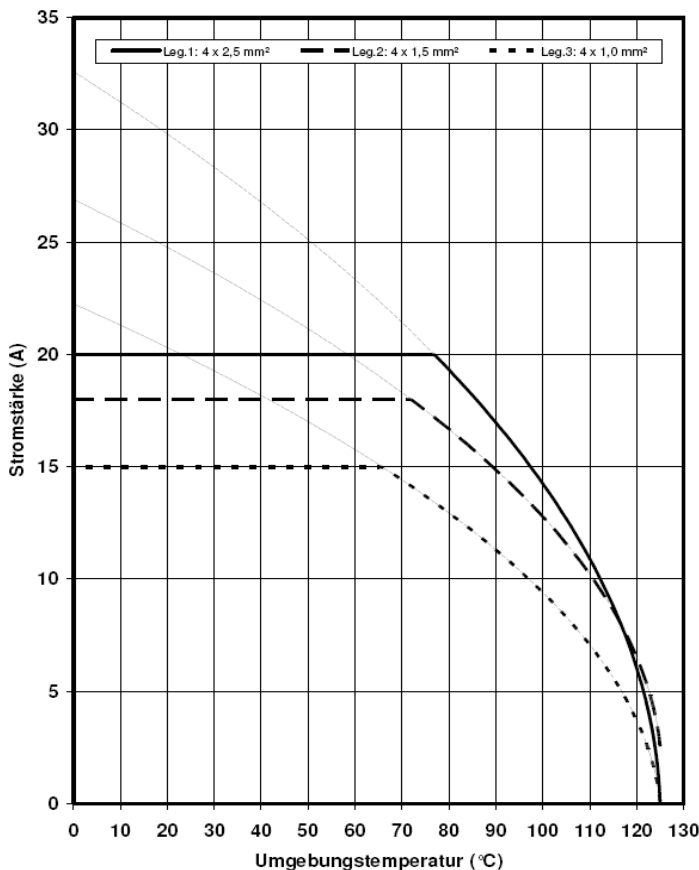
Konfektionierbar

Datenblatt



Beschreibung	Bestell-Nr.	Stück je Verp.-Einh.
M23 Stecker axial, 6-polig, Löttechnik	756-9601/0060-0000	1
M23 Buchse axial, 6-polig, Löttechnik	756-9603/0060-0000	1

Deratingkurve:



Technische Daten

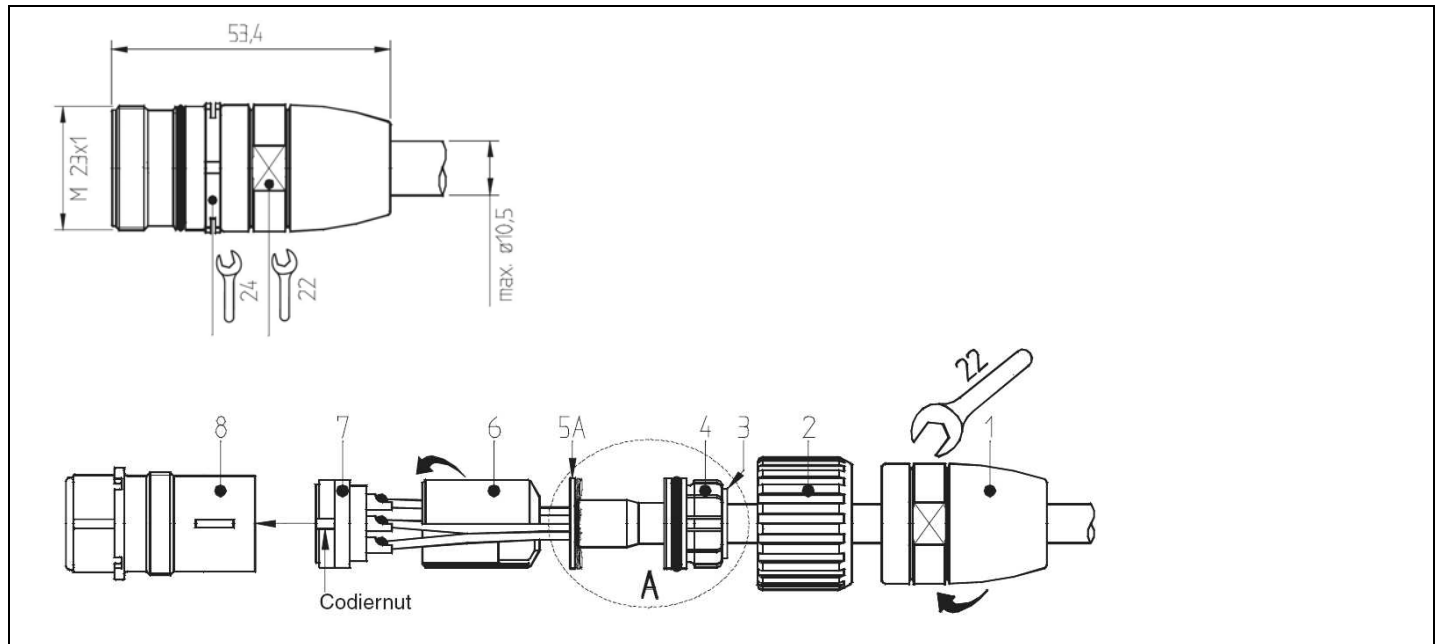
Mechanische Daten:	
Gehäusematerial	Dreiteil Kupfer-Zink Legierung (CuZn), Druckgussteil Zink (GD-Zn)
Gehäuseoberfläche	Vernickelt (Standard)
Kontaktmaterial	Kupfer-Zink Legierung (CuZn)
Kontaktoberfläche	Vernickelt (Ni) mit Goldauflage (Au) und passiviert
Kontaktanschlussart	Lötkehlch
Dicht- und O-Ring	Fluor-Kautschuk (FPM)
Flachdichtung	Fluor-Kautschuk (FPM)
Temperaturbereich	-40°C ... +125°C
Leitungseinführung	Dichtring Typ 8,5 (6,6-8,0mm Kabel-Ø) Dichtring Typ 10,0 (8,0-9,5mm Kabel-Ø) Dichtring Typ 11,0 (9,0-10,0mm Kabel-Ø)
Verriegelungsart	Schraubverriegelung M23
Steckzyklen mechanisch	Standard: 50
Schutzklasse	IP67 in verriegeltem Zustand
Zulassungen	UL-recognized File No. 153698 (M) Underwriters Laboratories Inc.®
Elektrische Daten:	
Polzahl	6
Kontaktzahl	6
Kontakt-Ø	2 mm
Nenn-/Bemessungsstrom	20 A
Nenn-/Bemessungsspannung	300 V
Prüfspannung	2,5 kV AC
Überspannungskategorie	II
Isolationswiderstand	≥10 ¹⁶ Ω
Übergangswiderstand	≤3 mΩ
Verschmutzungsgrad nach IEC 664-1	2 (3)

M23 Versorgungs-Steckverbinder, axial

2/2

Konfektionierbar

Datenblatt



Montageanleitung

- Adapter Pos. 1, Überwurfmutter Pos. 2 Dichtelement Pos. 4 mit Dichtring Pos. 3 auf das Kabel schieben.
- Kabel-Außenmantel 23 mm abisolieren.
- **Detail A:** Schirmgeflecht 90° hochstellen, Schirmhülse Pos. 5A über die Folie bzw. Baumwollgeflecht jedoch unter das Schirmgeflecht mit drehender Bewegung schieben; Schirmgeflecht bündig mit Außendurchmesser Schirmhülse Pos. 5A abschneiden.
- Folie, Füller und innere Isolierungen abschneiden.
- Litzen 3,5 mm abisolieren, verdrehen (und verzinnen).
- Litzen an Kontakte löten, crimpen oder schrauben.
- Distanzhülse Pos. 6 einfügen.
- Einsatz Pos. 7 und Distanzhülse Pos. 6 in Einsatzhülse Pos. 8 einführen; hierbei ist zu beachten, daß die gewünschte **Codiernut** des Einsatzes Pos. 7 **in den Codiersteg** eingeführt wird.
- Kabel mit Schirm- und Dichteinheit eindrücken.
- Adapter Pos. 1 **Festschrauben auf Anschlag**.