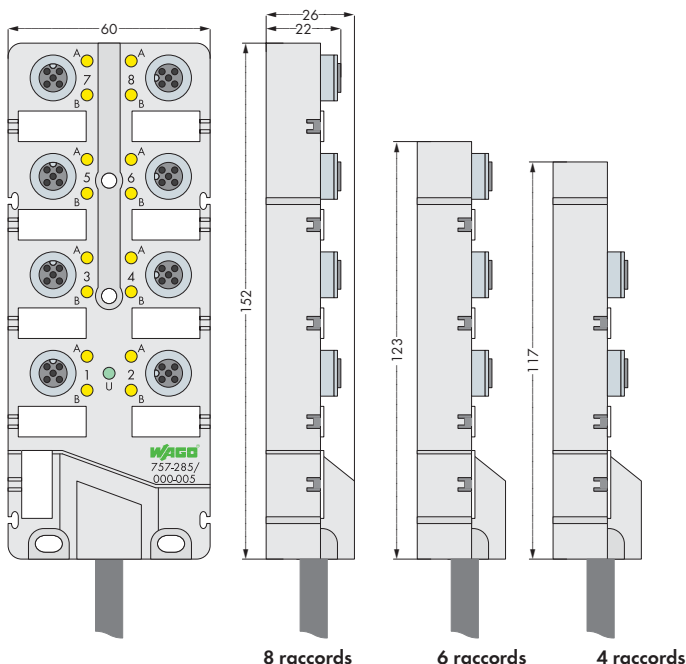


Modules répartiteurs pour capteurs/actionneurs avec raccord M12

5 pôles, avec connexion câble moulé



8 raccords

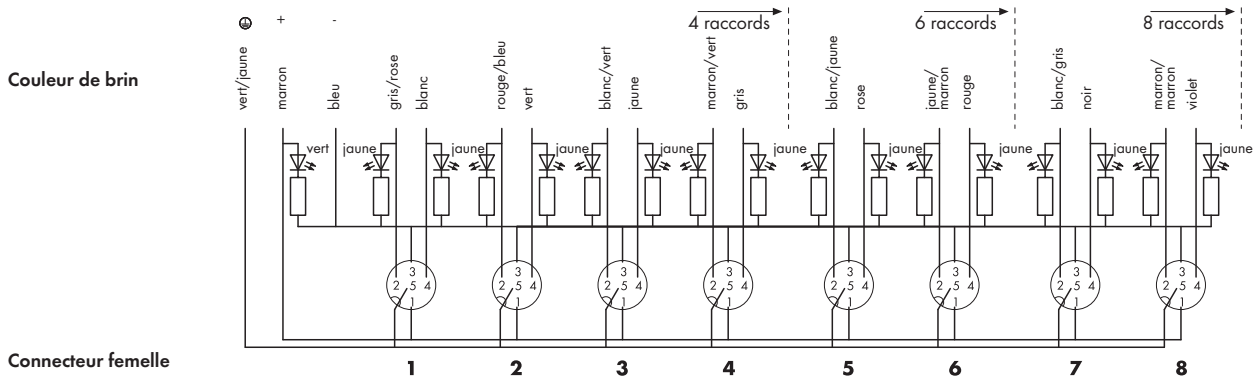
6 raccords

4 raccords

- Modules répartiteurs pour capteurs/actionneurs avec 4, 6 et 8 raccords M12
- 5 pôles (2 signaux par connexion)
- Longueurs de câble : 5 et 10 m
- Indication d'état d'alimentation du module par LED verte
- Indication d'état des capteurs/actionneurs par LED jaune
- Etiquettes de marquage (10 pièces) incluses
- Capots de protection M12 (2 pièces) inclus

Description	N° de produit	Unité d'emb.
Module répartiteur pour capteurs/actionneurs avec		
4 raccords M12, 5 pôles, câble 5 m	757-245/000-005	1
4 raccords M12, 5 pôles, câble 10 m	757-245/000-010	1
6 raccords M12, 5 pôles, câble 5 m	757-265/000-005	1
6 raccords M12, 5 pôles, câble 10 m	757-265/000-010	1
8 raccords M12, 5 pôles, câble 5 m	757-285/000-005	1
8 raccords M12, 5 pôles, câble 10 m	757-285/000-010	1
8 raccords M12, 5 pôles, câble 25 m	757-285/000-025	1
Accessoires		
Etiquettes de marquage, stylo feutre-graveur, plaque intermédiaire et capots de protection	voir page 490	
Câbles et connecteurs avec indice de protection IP67	voir pages 494 ... 507	
Approbations		
UL 508	E 175199, UL 508, Class 2 Equipment Les sous-groupes sont prévus pour un bloc d'alimentation de la catégorie Class 2 selon la norme UL 1310 ou pour des transformateurs de la catégorie Class 2 selon la norme UL 1585	

Données électriques	
Résistance de passage du contact	≤ 10 mΩ
Tension de service	DC 10 V ... 30 V
Courant de charge	2 A par signal;
	9 A par module pour capteurs/actionneurs
Tension de référence	32 V ~ eff.
Tension d'isolement	1 kV/3 s
Résistance d'isolement	> 10 ⁹ Ω
Degré de pollution	3 selon VDE 0110
Fonction interrupteur	PNP



Données mécaniques

Indice de protection	IP68 (72h dans une profondeur de 1 m d'eau) selon EN 60529 en état vissé avec connecteurs mâles ou capots de protection correspondants
Température de fonctionnement	-25 °C ... +80 °C (courant de charge selon Derating)
Fixation	Montage par vis
Dimensions (mm) La x H x Prof.	4 raccords : 60 x 26 x 117 6 raccords : 60 x 26 x 123 8 raccords : 60 x 26 x 152
Poids	4 raccords : 165 g 6 raccords : 185 g 8 raccords : 225 g chacun sans câble
Position de montage	quelconque
Résistance aux vibrations	selon CEI 60068-2-6
Résistance aux chocs	selon CEI 60068-2-27

Données des matériaux

Générales	Sans silicone et sans halogène
Résine de remplissage	Remplissage complet de résine et surcouche lisse (UL 94 V0)
Boîtier	PA 66 (UL 94 V0); RAL 7035
Connexions	Connecteur femelle M12 x 1, 5 pôles, y compris mise à la terre
Embase d'E/S	
Contact	CuSn, avec couche inférieure nickelée et 0,8 µm doré
Douille fileté	Fonte coulée sous pression en zinc nickelée
Joint	Viton
Cycles d'enfichage	50
Câble de raccordement	
Structure du câble	Enveloppe extérieure en PUR, sans halogène noir
Diamètre du câble	Extrémité du câble 100 mm, dénudée 8,2 mm par module pour capteurs/ actionneurs avec 4 raccords 8,8 mm par module pour capteurs/ actionneurs avec 6 raccords 9,7 mm par module pour capteurs/ actionneurs avec 8 raccords
Structure du conducteur	$n \times 0,34 \text{ mm}^2 + 3 \times 1,00 \text{ mm}^2$ Brin 0,34 mm ² , extra-souple, 43 x 0,1 mm Brin 1,00 mm ² , extra-souple, 55 x 0,15 mm Marquage des brins en couleur
Approprié pour chaîne porte-câbles	
Rayon de courbure	min. 10 x diamètre de câble dans le cas d'une utilisation flexible
Plage de température admissible	-40 °C ... +90 °C en repos; -5 °C ... +80 °C en mouvement