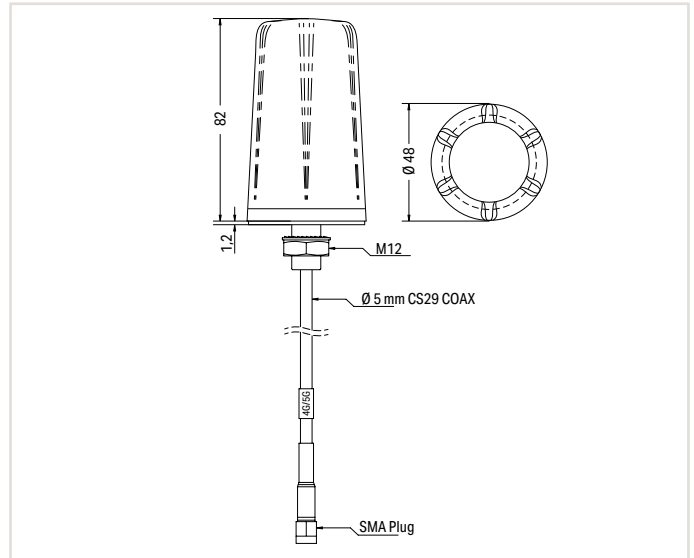


Funkantenne; mit 2m-Anschlussleitung und SMA-Stecker;
GSM/ UMTS/ LTE/ Bluetooth®/ WLAN; 698-960, 1710-6000 MHz; 2G/ 3G/ 4G/ 5G



Artikelbezeichnung	Funkantenne; mit 2m-Anschlussleitung und SMA-Stecker; GSM/ UMTS/ LTE/ Bluetooth®/ WLAN; 698-960, 1710-6000 MHz; 2G/ 3G/ 4G/ 5G
Bestellnr.	758-974

Technische Daten	
Funktechnologie	GSM; UMTS; LTE; Bluetooth®; WLAN; 5G
Frequenzband	617 ... 960 MHz; 1710 ... 6000 MHz
Gain	617 ... 960 MHz: 1dBi; 1710 ... 2700 MHz: 4dBi; 3400 ... 3800 MHz: 8dBi; 4900 ... 6000 MHz: 9dBi
Mechanische Daten	
Verbinder	SMA-Stecker
Langer der Anschlussleitung	2 m
Befestigungsart	Gehauseeinbau; Klebestreifen
Leitungstyp	CS29
Umgebungstemperatur (Betrieb)	-40 ... 85 °C
Gewicht	185 g
Schutzart	IP66

- Die Antenne muss auf einer leitfahigen Grundplatte befestigt werden, die mindestens die Abmessungen 40 x 40 cm hat.
- Die Antenne und Antennenleitung muss eine Entfernung von mindestens 30 cm von Storquellen haben und die Antenne sollte einen seitlichen Freiraum von mindestens 35 cm zur nachsten Wand haben.
- Das Antennenkabel darf unter keinen Umstanden scharf geknickt werden, da sonst irreversible Schaden an der Antennenleitung auftreten