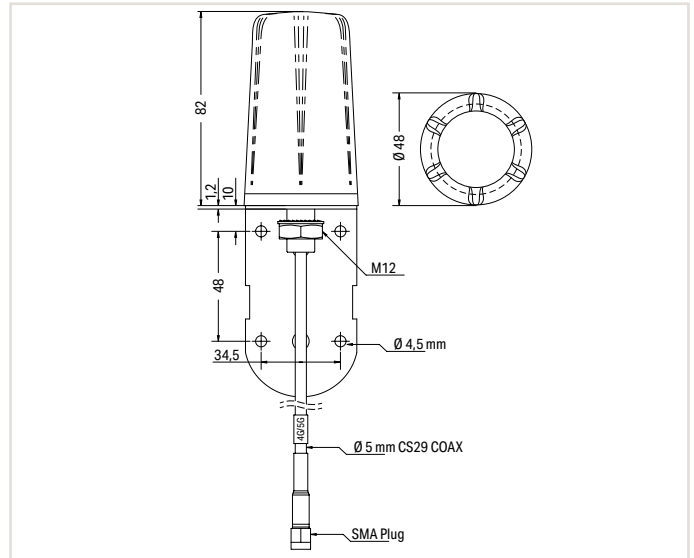


Funkantenne; mit 2m-Anschlussleitung und SMA-Stecker;  
GSM/ UMTS/ LTE/ Bluetooth®/ WLAN; 698-960, 1710-6000 MHz; 2G/ 3G/ 4G/ 5G



**Artikelbezeichnung**  
**Bestellnr.**

Funkantenne; mit 2m-Anschlussleitung und SMA-Stecker;  
GSM/ UMTS/ LTE/ Bluetooth®/ WLAN; 698-960, 1710-6000 MHz;  
2G/ 3G/ 4G/ 5G  
758-974/000-001

**Technische Daten**  
Funktechnologie  
Frequenzband  
Gain

GSM; UMTS; LTE; Bluetooth®; WLAN; 5G  
617 ... 960 MHz; 1710 ... 6000 MHz  
617 ... 960 MHz: 1dBi;  
1710 ... 2700 MHz: 4dBi;  
3400 ... 3800 MHz: 8dBi;  
4900 ... 6000 MHz: 9dBi

**Mechanische Daten**  
Verbinder  
Langer der Anschlussleitung  
Befestigungsart  
Leitungstyp  
Umgebungstemperatur (Betrieb)  
Gewicht  
Schutzart

SMA-Stecker  
2 m  
Wandmontage  
CS29  
-40 ... 85 °C  
252 g  
IP66

- Die Antenne und Antennenleitung muss eine Entfernung von mindestens 30 cm von Storquellen haben und die Antenne sollte einen seitlichen Freiraum von mindestens 35 cm zur nachsten Wand haben.
- Das Antennenkabel darf unter keinen Umstanden scharf geknickt werden, da sonst irreversible Schaden an der Antennenleitung auftreten