

WAGO I/O SYSTEM FIELD

2-Kanal-Analogausgang; IO-Link Converter; 0 ... 10 V;
2 x M12-Anschluss

765-2704/200-000




Inhaltsverzeichnis

Bestimmungen	4
1.1 Bestimmungsgemäße Verwendung	4
1.2 Darstellungskonventionen	5
1.3 Rechtliche Informationen	7
Sicherheit	8
2.1 Allgemeine Sicherheitsbestimmungen	8
2.2 Elektrische Sicherheit.....	8
2.3 Mechanische Sicherheit	8
2.4 Indirekte Sicherheit.....	9
2.5 Thermische Sicherheit.....	9
Überblick	10
Eigenschaften	11
4.1 Ansicht.....	11
4.2 Anzeigeelemente	12
4.3 Anschlüsse	13
4.3.1 IO-Link-Seite	13
4.3.2 Aktorseite	13
4.4 Maßzeichnungen.....	14
4.5 Schematisches Schaltbild	15
4.6 Technische Daten	16
Funktionen	17
5.1 Betriebsarten	17
5.1.1 IO-Link-Modus	17
5.2 Parameterbeschreibung	17
5.2.1 Standardkommando	17
5.2.2 Gerätezugriff.....	18
5.2.3 Herstellername	18
5.2.4 Herstellertext	18
5.2.5 Produktname	19
5.2.6 Produkt-ID	19
5.2.7 Produkttext	19
5.2.8 Seriennummer	19
5.2.9 Hardwareversion	20
5.2.10 Firmwareversion.....	20
5.2.11 Anwendungsspezifisches Kennzeichen	20
5.2.12 Function Tag	21
5.2.13 Location Tag.....	21
5.3 Prozessabbild.....	22
5.3.1 Eingangsprozessdaten	22
5.3.2 Ausgangsprozessdaten	22

5.3.3	Prozessabbild - Darstellung des Spannungswertes am Ausgang.....	23
Planung.....		24
6.1	Aufbau Richtlinien.....	24
6.1.1	Überstromschutz	24
6.1.2	EMV-gerecht installieren	24
6.1.3	Anschlussbeispiel.....	25
6.2	Verhalten bei Kommunikationsunterbrechung	25
6.3	Beispiele und Hilfsmittel.....	25
6.3.1	Hilfsmittel.....	25
Montieren und Demontieren		26
7.1	Montieren	26
7.1.1	Produkt auf einen Montageclip montieren.....	26
Anschließen.....		27
8.1	Stecker verbinden	27
In Betrieb nehmen.....		28
9.1	Konfigurieren und Parametrieren	28
Transport und Lagerung		29
Diagnose.....		30
11.1	Diagnose über Anzeigeelemente	30
11.2	Diagnose über IO-Link	30
11.2.1	Diagnose	30
11.2.2	Ausführliche Diagnose	30
11.2.3	Aktive Events.....	31
11.2.4	Parameter Einstellungsfehler	31
11.2.5	Fehlertypen	32
11.2.6	Ereignisse.....	32
Außer Betrieb nehmen.....		34
12.1	Entsorgung und Recycling	34
Anhang.....		35
13.1	Errichtungsbestimmungen aus Zertifikaten.....	35
13.2	Zubehör.....	35
13.3	Schutzrechte	35
13.4	Technische Daten, Zulassungen, Richtlinien und Normen	36

Bestimmungen

Das vorliegende Dokument gilt für das Produkt:

 **765-2704/200-000** (2AO FLD IOL CONV 0-10V) 2-Kanal-Analogausgang;
IO-Link Converter; 0 ... 10 V; 2 x M12-Anschluss

Produktdetailseite

 www.wago.com/765-2704/200-000

Das Produkt darf nur gemäß Anweisungen der Gebrauchsanleitung installiert und betrieben werden. Kenntnis der Gebrauchsanleitung ist Voraussetzung für die bestimmungsgemäße Verwendung. Alle Dokumente und Informationen finden Sie auf der Produktdetailseite.

Ergänzendes Dokument

-  **WAGO IO-Link Configurator**

1.1 Bestimmungsgemäße Verwendung

Das Produkt 765-2704/200-000 dient zur Ansteuerung eines angeschlossenen Aktors oder anderen Gerätes mit Analogeingang innerhalb des Ausgabebereiches von 0 bis 10 V.


- Das Produkt ist für die Nutzung im Innenbereich vorgesehen.
- Der Betrieb des Produktes in weiteren Einsatzbereichen ist nur zulässig, soweit eine entsprechende Zulassung und Bedruckung vorliegt.

Sachwidrige Verwendung

Eine sachwidrige Verwendung des Produktes ist nicht gestattet. Die sachwidrige Verwendung ist insbesondere in den folgenden Fällen gegeben:

- Nichtbeachten der bestimmungsgemäßen Verwendung
- Einsatz ohne Schutzmaßnahmen in einer Umgebung, in der Salzwasser, Salzsprühnebel, Vereisung, ätzende Dämpfe, explosive Gase, direkte Sonneneinstrahlung oder ionisierende Strahlung auftreten können
- Verwendung des Produktes in Bereichen mit besonderem Risiko, die einen fehlerfreien Dauerbetrieb erfordern und in denen ein Ausfall oder Betrieb des Produktes zu einer unmittelbaren Gefahr für Leben, Körper oder Gesundheit oder zu erheblichen Sach- oder Umweltschäden führen kann (wie der Betrieb von Kernkraftwerken, Waffensystemen, Luft- und Kraftfahrzeugen)

Gewährleistung und Haftung

Es gelten die Bestimmungen der allgemeinen Geschäfts- und Vertragsbedingungen für Lieferungen und Leistungen der WAGO GmbH & Co. KG sowie für Softwareprodukte und Produkte mit integrierter Software der WAGO Softwarelizenzvertrag, beide abrufbar unter:  www.wago.com. Danach ist die Gewährleistung insbesondere in folgenden Fällen ausgeschlossen:

- Das Produkt wird sachwidrig verwendet.
- Der Mangel beruht auf speziellen Vorgaben (Hard- und Softwarekonfigurationen).

- Es wurden Modifikationen der Hard- oder Software durch den Nutzer oder Dritte durchgeführt, die nicht in dieser Dokumentation beschrieben sind und für das Auftreten des Mangels zumindest mitursächlich sind.

Einzelvertragliche Abreden haben stets Vorrang.

Pflichten von Errichter/Betreiber

Die Verantwortung für die Sicherheit einer mit dem Produkt errichteten Anlage bzw. eines Systems liegt beim Errichter/Betreiber. Der Errichter/Betreiber ist für den sachgemäßen Einbau und die Sicherheit in den Anlagen verantwortlich. Dieser muss die geltenden Gesetze, Normen, Bestimmungen, örtlichen Vorschriften, den Stand und die Regeln der Technik zum Zeitpunkt der Installation einhalten und die in der Gebrauchsanleitung beschriebenen Vorgaben beachten. Ferner müssen die Errichtungsbestimmungen der Zulassungen eingehalten werden. Bei Nichteinhaltung darf das Produkt nicht im Geltungsbereich der Zulassung betrieben werden.

1.2 Darstellungskonventionen





Zahlensysteme

100	Dezimal: Normale Schreibweise
0x64	Hexadezimal: C-Notation
'100'	Binär: In Hochkomma
'0110.0100'	Nibbles durch Punkt getrennt

Textauszeichnungen

<i>kursiv</i>	Namen von Pfaden oder Dateien
fett	Bezeichnungen von Menüpunkten, Eingabe- oder Auswahlfelder, Hervorhebungen
Code	Ausschnitte von Programmcode
>	Auswahl eines Menüpunktes aus einem Menü
„Wert“	Werteingaben
[F5]	Beschriftungen von Schaltflächen oder Tasten

Querverweise/Links

	Querverweis/Link zu einem Thema im Dokument
	Querverweis/Link zu einer Dokumentation
	Querverweis/Link zu einer Website
	Querverweis/Link zu einer E-Mail-Adresse

Handlungsanweisung

✓ Dieses Symbol kennzeichnet eine Voraussetzung.

1. Handlungsschritt

2. Handlungsschritt

⇒ Dieses Symbol kennzeichnet ein Zwischenergebnis.

⇒ Dieses Symbol kennzeichnet ein Handlungsergebnis.

- Einzelner Handlungsschritt

Aufzählung

- Aufzählung erste Ebene
 - Aufzählung zweite Ebene

Abbildungen

Abbildungen in dieser Dokumentation dienen dem besseren Verständnis und können von der tatsächlichen Ausführung der Produkte abweichen.

Hinweise

GEFAHR

Art und Quelle der Gefahr

Mögliche Folge der Gefahr, die auch Tod oder irreversible Verletzung umfasst

- Handlungsschritt zur Risikoreduktion

WARNUNG

Art und Quelle der Gefahr

Mögliche Folge der Gefahr, die auch schwere Verletzung umfasst

- Handlungsschritt zur Risikoreduktion

VORSICHT

Art und Quelle der Gefahr

Mögliche Folge der Gefahr, die zumindest leichte Verletzung umfasst

- Handlungsschritt zur Risikoreduktion

ACHTUNG

Art und Quelle der Störung (nur Sachschäden)

Mögliche Störungen, die den Funktionsumfang bzw. die Ergonomie des Produktes einschränken, aber nicht vorhersehbar zu Gefährdung von Personen führen

- Handlungsschritt zur Risikoreduktion

Hinweis

Hinweis und Information


Kennzeichnet Informationen, Erklärungen, Empfehlungen, Verweise etc.

1.3 Rechtliche Informationen

Geistiges Eigentum

Das geistige Eigentum an diesem Dokument steht der WAGO GmbH & Co. KG zu. Daher sind die Vervielfältigung und Weitergabe seines Inhaltes (ganz oder teilweise) untersagt, soweit sich aus gesetzlichen Bestimmungen, schriftlichen Vereinbarungen oder diesem Dokument nichts anderes ergibt. Im Zweifel vorab ist die schriftliche Zustimmung von der WAGO GmbH & Co. KG einzuholen.


Fremdprodukte werden stets ohne Vermerk etwaiger Patentrechte genannt. Alle Rechte für den Fall der Patent-, Gebrauchsmuster- oder Designeintragung sind der WAGO GmbH & Co. KG, bei Fremdprodukten dem jeweiligen Hersteller, vorbehalten.

In der Dokumentation der Produkte werden Marken Dritter verwendet. Im Weiteren wird auf das Mitführen der Zeichen „®“ und „™“ verzichtet. Die Marken sind im Anhang aufgeführt:  [Schutzrechte \[▶ 35\]](#).

Änderungsvorbehalt

Die in diesem Handbuch aufgeführten Vorschriften, Richtlinien, Normen usw. entsprechen dem Stand während der Ausarbeitung und unterliegen keinem Änderungsdienst. Sie sind vom Errichter/Betreiber in Eigenverantwortung in ihrer jeweils gültigen Fassung anzuwenden. Die WAGO GmbH & Co. KG behält sich das Recht vor, jederzeit technische Änderungen und Verbesserungen der Produkte und der Daten, Angaben und Abbildungen dieses Handbuchs vorzunehmen. Ein Anspruch auf Änderung oder Nachbesserung von bereits ausgelieferten Produkten ist – mit Ausnahme von Nachbesserungen im Rahmen der Gewährleistung – ausgeschlossen.

Lizenzen

Die Produkte können Open-Source-Software enthalten. Die notwendigen Informationen zu den Lizenzen sind in den Produkten gespeichert. Diese Informationen finden Sie auch unter:  www.wago.com.

Sicherheit

2.1 Allgemeine Sicherheitsbestimmungen

- Diese Dokumentation ist Teil des Produktes. Bewahren Sie deshalb die Dokumentation während der gesamten Nutzungsdauer des Produktes auf. Geben Sie die Dokumentation an den nachfolgenden Benutzer des Produktes weiter. Stellen Sie darüber hinaus sicher, dass gegebenenfalls jede erhaltene Ergänzung in die Dokumentation mit aufgenommen wird.
- Das Produkt darf ausschließlich durch qualifizierte Elektrofachkräfte gemäß EN 50110-1/-2 sowie IEC 60364 installiert und in Betrieb genommen werden.
- Halten Sie die geltenden Gesetze, Normen, Bestimmungen, örtlichen Vorschriften, den Stand der Technik und die Regeln der Technik zum Zeitpunkt der Installation ein.

2.2 Elektrische Sicherheit

- Trennen Sie immer alle verwendeten Spannungsversorgungen vom Produkt, bevor Sie das Produkt montieren, installieren, Störungen beheben oder Wartungsarbeiten vornehmen.
- Überprüfen Sie die Spannungsfreiheit des Produktes, bevor Sie mit den Arbeiten beginnen.

Versorgung

- Verwenden Sie Funktionskleinspannung mit sicherer Trennung (SELV, PELV) für alle Spannungen mit einem Nennwert von DC 24 V.
- Das Aufschalten von unzulässigen Spannungs- oder Frequenzwerten kann zur Zerstörung des Produktes führen.

Erden/Schutz/Sicherung

- Achten Sie beim Umgang mit dem Produkt auf den Potentialausgleich der Umgebung (Personen, Arbeitsplatz und Verpackung). Berühren Sie keine elektrisch leitenden Bauteile.
- Das Produkt enthält keinen internen Überstromschutz. Sichern Sie das Produkt mit einer geeigneten Sicherung ab.

Leitungen

- Verwenden Sie eine geeignete Zugentlastung.

2.3 Mechanische Sicherheit

- Prüfen Sie das Produkt vor Inbetriebnahme auf eventuelle Transportschäden. Bei Beschädigungen darf das Produkt nicht in Betrieb genommen werden.
- Öffnen Sie nicht das Produktgehäuse.

2.4 Indirekte Sicherheit

- Reinigen Sie das Produkt nur mit einem trockenen bzw. mit Wasser angefeuchteten, weichen Lappen. Verwenden Sie keine Reinigungsmittel, z. B. Scheuermittel, Alkohole oder Aceton.
- Lassen Sie Reparaturarbeiten nur durch von WAGO zugelassenes Fachpersonal durchführen.
- Tauschen Sie defekte oder beschädigte Produkte aus.
- Verwenden Sie in Anlagen, die eine UL-Zulassung besitzen, nur UL-zugelassene Kabel der Kategorie CYJV 2/7/8 für den Anschluss des Produktes.
- Verwenden Sie nur von WAGO empfohlenes Zubehör.

2.5 Thermische Sicherheit

- Beachten Sie den zulässigen Temperaturbereich der Anschlussleitungen.
- Die Leiterquerschnitte müssen für den maximalen Laststrom ausgelegt sein.

Überblick

Der Analog/IO-Link Converter ermöglicht eine günstige und kompakte Lösung, um je nach Typ konventionelle Analogsensoren und -aktoren im Feld einfach in ein IO-Link-fähiges System wie das WAGO I/O System Field einzubinden. Analoge Signale werden so zuverlässig, kosteneffizient und störunempfindlich erfasst und ausgegeben. Die digitale Kommunikation kann mit der Modernisierung von Altanlagen (Retrofit) einfach Einzug erhalten. Der Converter ist über IO-Link konfigurierbar. Dank der kompakten Bauform, der Schutzart IP67 und dem hohen Arbeitstemperaturbereich ist der Analog/IO-Link Converter ideal für die schaltschranklose Automatisierung geeignet.

Das Produkt wird für die Ansteuerung eines angeschlossenen Aktors oder eines sonstigen Gerätes mit Analogeingang verwendet. Das Produkt hat zwei analoge Spannungsausgänge.

Das Produkt arbeitet als „IO-Link/Analog-Wandler“.

Eigenschaften

4.1 Ansicht

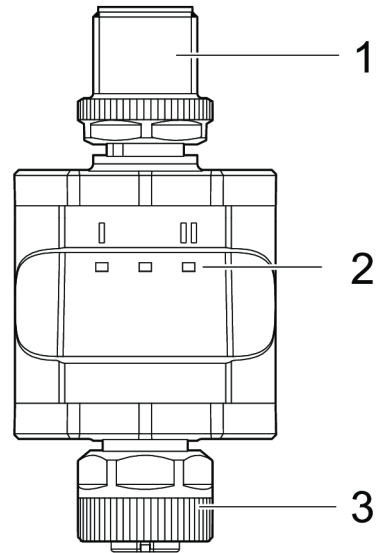


Abbildung 1: Ansicht

Tabelle 1: Legende zur Abbildung „Ansicht“

Nr.	Bezeichnung	
1	M12-A-Stecker	IO-Link-Seite [▶ 13]
2	LEDs	Anzeigeelemente [▶ 12]
3	M12-A-Buchse	Aktorseite [▶ 13]

4.2 Anzeigeelemente

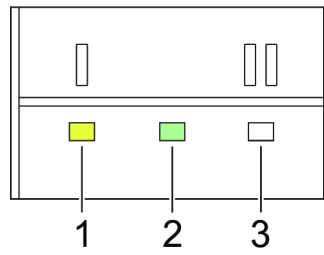


Abbildung 2: Anzeigeelemente - LEDs

Tabelle 2: Legende zur Abbildung „Anzeigeelemente - LEDs“

Nr.	LED		Farbe
1	I	OUT1	gelb
2	POWER		grün
3	II	OUT2	gelb

4.3 Anschlüsse

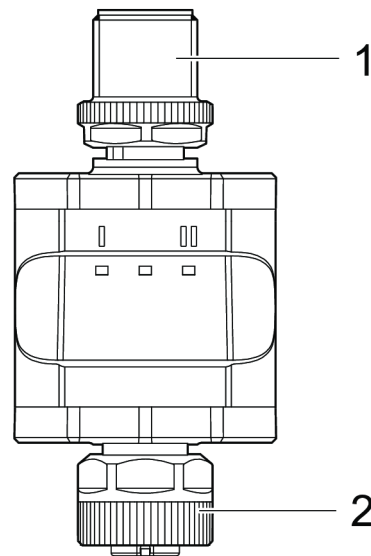


Abbildung 3: Anschlüsse

Tabelle 3: Legende zur Abbildung „Anschlüsse“

Nr.	Bezeichnung	
1	IO-Link-Seite (M12-A-Stecker)	IO-Link-Seite ▶ 13]
2	Aktorseite (M12-A-Buchse)	Aktorseite ▶ 13]

4.3.1 IO-Link-Seite

Tabelle 4: IO-Link-Seite (M12-A-Stecker)

Anschluss	Pin	Signal	Beschreibung
 M12-A, Stecker, 4-polig	1	1L+	DC-24V-Versorgung
	2	-	Nicht belegt
	3	1L-	0V-Versorgung
	4	C/Q	IO-Link

4.3.2 Aktorseite

Tabelle 5: Aktorseite (M12-A-Buchse)

Anschluss	Pin	Signal	Beschreibung
 M12-A, Buchse, 5-polig	1	1L+	Aktorversorgung
	2	AO 0 ... 10 V	Analogausgang 2
	3	1L-	Aktorversorgung
	4	AO 0 ... 10 V	Analogausgang 1
	5	-	Nicht belegt

4.4 Maßzeichnungen

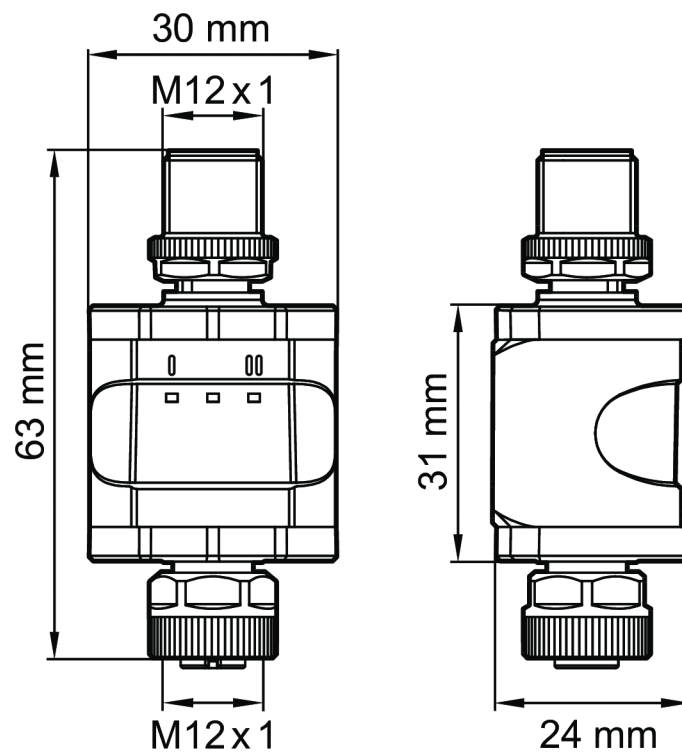


Abbildung 4: Maßzeichnungen

4.5 Schematisches Schaltbild

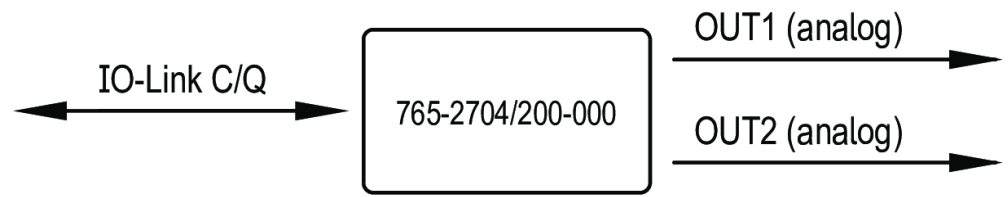


Abbildung 5: Schematisches Schaltbild


4.6 Technische Daten

Hinweis

Technisches Datenblatt lesen!

Technische Daten zum Produkt finden Sie im Anhang unter  **Technische Daten, Zulassungen, Richtlinien und Normen [► 36]**.

Tabelle 6: Technische Daten – Kommunikation

Name	Wert
Hersteller-ID	285 / 0x011D Bytes 01 29 / 0x01 0x1D
Produkt-ID	8391312 / 0x800A90 Bytes 128 10 144 / 0x80 0x0A 0x90
Herstellername	WAGO GmbH & Co. KG
Herstellertext	WAGO IO-Link Converter
Hersteller-URL	 https://www.wago.com/765-2704/200-000
IO-Link-Revision	V1.1
Bitrate	COM2
Minimale Zykluszeit	3,6 ms
SIO Mode unterstützt	Nein
Blockparametrierung	Ja
Datenhaltung	Ja

Funktionen

5.1 Betriebsarten

5.1.1 IO-Link-Modus

IO-Link ist ein Kommunikationssystem für die Anbindung intelligenter Sensoren und Aktoren an Automatisierungssysteme. IO-Link ist in der Norm IEC 61131-9 standardisiert.

Das Produkt verfügt über eine IO-Link-Kommunikationsschnittstelle, die für die Zusammenarbeit eine IO-Link-fähige Baugruppe (IO-Link-Master) voraussetzt.

Die IO-Link-Schnittstelle ermöglicht den direkten Zugriff auf die Prozess- und Diagnose-daten und bietet die Möglichkeit, die Parameter des Produktes während des Betriebs einzustellen.

Weitere Informationen über IO-Link und alle notwendigen Informationen über die erforderliche IO-Link-Hardware und -Software finden Sie unter www.wago.com/<Artikelnummer>.

IO Device Description (IODD)

Die zur Konfiguration von IO-Link notwendige IODD (Input Output Device Description) kann von der Website der IO-Link-Community unter www.io-link.com heruntergeladen werden.

5.2 Parameterbeschreibung

Die Parametrierung erfolgt über den in der IO-Link-Spezifikation beschriebenen ISDU-Mechanismus (ISDU = Indexed Service Data Units). Dieser ermöglicht Lese- und Schreibzugriff auf die ISDU-Objekte.

Das Produkt wird über ein IO-Link-Tool (z. B. WAGO IO-Link Configurator) parametrierd.

Die in den nachfolgenden Tabellen verwendeten Begriffe Index und Subindex beziehen sich auf Indexed Service Data Units (ISDU).

Die folgenden Parameter sind verfügbar.

Parameter zur Produktdiagnose finden Sie unter [Diagnose über IO-Link \[▶ 30\]](#).

5.2.1 Standardkommando

Tabella 7: Standardkommando - allgemein

Index	2
Zugriffsrechte	Write Only

Tabella 8: Standardkommando

Name	Beschreibung	Subindex	Datentyp	Länge	Werks-einstellung	Wertebereich
Standardkommando	-	0	UIntegerT	8 Bit	-	(130) Auslieferungszustand wiederherstellen

Name	Beschreibung	Subindex	Datentyp	Länge	Werks- einstellung	Wertebereich
						(240) IO-Link 1.1 Systemtest Kommando 240, Event 8DFE kommt
						(241) IO-Link 1.1 Systemtest Kommando 241, Event 8DFE geht
						(242) IO-Link 1.1 Systemtest Kommando 242, Event 8DFF kommt
						(243) IO-Link 1.1 Systemtest Kommando 243, Event 8DFF geht
						(255) Kommando ohne Auswirkung, nur für internen Gebrauch

5.2.2 Gerätezugriff

Tabelle 9: Variablen - Gerätezugriff - allgemein

Index	12
Zugriffsrechte	Read Write

Tabelle 10: Variablen - Gerätezugriff

Name	Beschreibung	Subindex	Datentyp	Länge	Werks- einstellung	Wertebereich
Gerätezugriffssperren	-	0	RecordT	16 Bit	-	-
Datenhaltung	-	bitOffs 1	BooleanT	1 Bit	false	false (offen) true (gesperrt)

5.2.3 Herstellername

Tabelle 11: Variablen - Herstellername - allgemein

Index	16
Zugriffsrechte	Read Only

Tabelle 12: Variablen - Herstellername

Name	Beschreibung	Subindex	Datentyp	Länge	Werks- einstellung	Wertebereich
Herstellername	Herstellername, der einer Herstellerkennung zugeordnet ist	0	StringT	max. 18 Byte	WAGO GmbH & Co. KG	-

5.2.4 Herstellertext

Tabelle 13: Variablen - Herstellertext - allgemein

Index	17
Zugriffsrechte	Read Only

Tabelle 14: Variablen - Herstellertext

Name	Beschreibung	Subindex	Datentyp	Länge	Werks-einstellung	Wertebereich
Herstellertext	Zusätzliche Informationen zum Hersteller	0	StringT	max. 22 Byte	WAGO IO-Link Converter	-

5.2.5 Produktname

Tabelle 15: Variablen - Produktname - allgemein

Index	18
Zugriffsrechte	Read Only

Tabelle 16: Variablen - Produktname

Name	Beschreibung	Subindex	Datentyp	Länge	Werks-einstellung	Wertebereich
Produktname	Vollständiger Produktname	0	StringT	max. 18 Byte	765-2704/200-000	-

5.2.6 Produkt-ID

Tabelle 17: Variablen - Produkt-ID - allgemein

Index	19
Zugriffsrechte	Read Only

Tabelle 18: Variablen - Produkt-ID

Name	Beschreibung	Subindex	Datentyp	Länge	Werks-einstellung	Wertebereich
Produkt-ID	Herstellerspezifische Produkt- oder Typidentifikation (z. B. Artikelnummer oder Bestellnummer)	0	StringT	max. 8 Byte	765-2704	-

5.2.7 Produkttext

Tabelle 19: Variablen - Produkttext - allgemein

Index	20
Zugriffsrechte	Read Only

Tabelle 20: Variablen - Produkttext

Name	Beschreibung	Subindex	Datentyp	Länge	Werks-einstellung	Wertebereich
Produkttext	Zusätzliche Produktinformationen	0	StringT	26 Byte	2AO FLD IOL CONV 0-10V	-

5.2.8 Seriennummer

Tabelle 21: Variablen - Seriennummer - allgemein

Index	21
Zugriffsrechte	Read Only

Tabelle 22: Variablen - Seriennummer

Name	Beschreibung	Subindex	Datentyp	Länge	Werks-einstellung	Wertebereich
Seriennummer	Eindeutige, herstellerspezifische Kennung des einzelnen Produktes	0	StringT	12 Byte	-	-

5.2.9 Hardwareversion

Tabelle 23: Variablen - Hardwareversion - allgemein

Index	22
Zugriffsrechte	Read Only

Tabelle 24: Variablen - Hardwareversion

Name	Beschreibung	Subindex	Datentyp	Länge	Werks-einstellung	Wertebereich
Hardwareversion	Eindeutige, herstellerspezifische Kennung der Hardwareversion des einzelnen Produktes	0	StringT	2 Byte	-	-

5.2.10 Firmwareversion

Tabelle 25: Variablen - Firmwareversion - allgemein

Index	23
Zugriffsrechte	Read Only

Tabelle 26: Variablen - Firmwareversion

Name	Beschreibung	Subindex	Datentyp	Länge	Werks-einstellung	Wertebereich
Firmwareversion	Eindeutige, herstellerspezifische Kennung der Firmwareversion des einzelnen Produktes	0	StringT	5 Byte	-	-

5.2.11 Anwendungsspezifisches Kennzeichen

Tabelle 27: Variablen - Anwendungsspezifisches Kennzeichen - allgemein

Index	24
Zugriffsrechte	Read Write

Tabelle 28: Variablen - Anwendungsspezifisches Kennzeichen

Name	Beschreibung	Subindex	Datentyp	Länge	Werks-einstellung	Wertebereich
Anwendungsspezifisches Kennzeichen	Möglichkeit ein Produkt mit benutzer- oder anwendungsspezifischen Informationen zu kennzeichnen	0	StringT	32 Byte	***	-

5.2.12 Function Tag

Function Tag (kundenspezifische Anlagenkennzeichnung), max. 32 Zeichen lang.

Wert: " *** " / vom Kunden frei definierbar

Tabelle 29: Variablen - Function Tag - allgemein

Index	25
Zugriffsrechte	Read Write

Tabelle 30: Variablen - Function Tag

Name	Beschreibung	Subindex	Datentyp	Länge	Werks-einstellung	Wertebereich
Function Tag	Möglichkeit ein Produkt mit funktionsspezifischen Informationen zu kennzeichnen	0	StringT	32 Byte	***	-

5.2.13 Location Tag

Location Tag (kundenspezifische Ortskennzeichen), max. 32 Zeichen lang.

Wert: " *** " / vom Kunden frei definierbar

Tabelle 31: Variablen - Location Tag - allgemein

Index	26
Zugriffsrechte	Read Write

Tabelle 32: Variablen - Location Tag

Name	Beschreibung	Subindex	Datentyp	Länge	Werks-einstellung	Wertebereich
Location Tag	Möglichkeit ein Produkt mit ortsspezifischen Informationen zu kennzeichnen	0	StringT	32 Byte	***	-

5.3 Prozessabbild

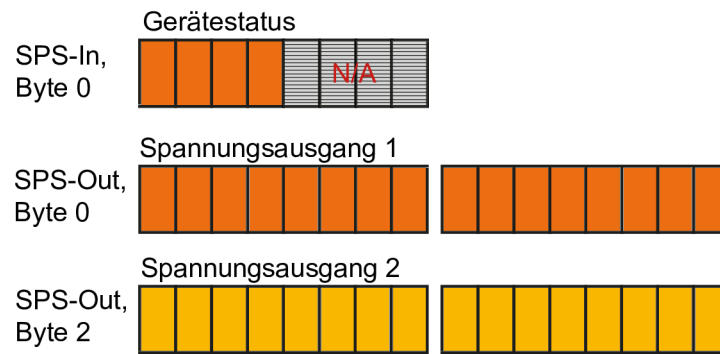


Abbildung 6: Ein- und Ausgangsprozessdaten

5.3.1 Eingangsprozessdaten

Tabelle 33: Eingangsprozessdaten

Byte	Datentyp (Bits)	Bit-Offset	Inhalt	Wertebereich	Beschreibung
0	UIntegerT (4)	4	Gerätstatus	0	OK
				1	Wartung erforderlich
				2	Außerhalb Spezifikation
				3	Funktionsprüfung
				4	Fehler

5.3.2 Ausgangsprozessdaten

Tabelle 34: Ausgangsprozessdaten

Byte	Datentyp (Bits)	Inhalt	Wertebereich	Beschreibung	Faktor	Offset	Einheit
0	IntegerT (16)	Aktueller Spannungswert Analogausgang 1	0 ... 11000	0 ... 11 V	0,001	0	V
2	IntegerT (16)	Aktueller Spannungswert Analogausgang 2	0 ... 11000	0 ... 11 V	0,001	0	V

5.3.3 Prozessabbild - Darstellung des Spannungswertes am Ausgang

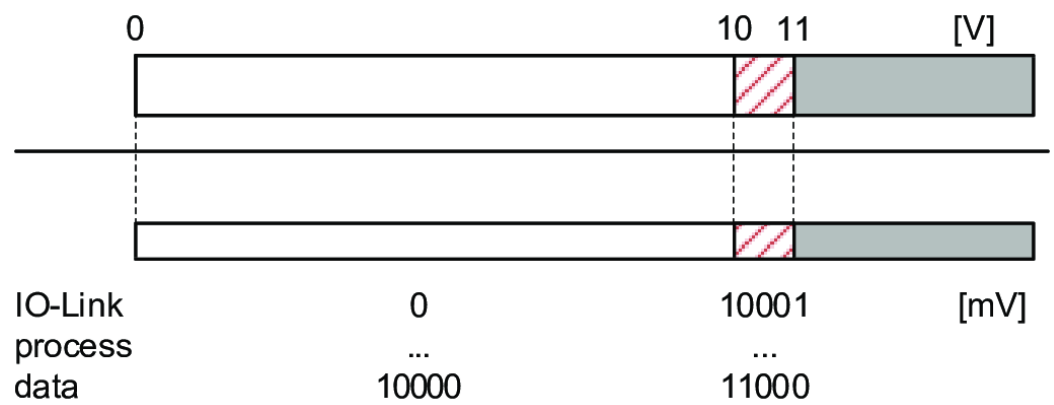


Abbildung 7: Analogwertdarstellung

Planung

6.1 Aufbaurichtlinien

6.1.1 Überstromschutz

Stromkreise absichern

Sichern Sie die Stromkreise durch die Verwendung einer Sicherung ab.

Tabelle 35: Stromkreise absichern

Potenzial	M12-A-Stecker	Sicherung
1L+ / Spannungsversorgung	Pin 1	≤2 A
C/Q IO-Link (wenn nicht über IO-Link-Master abgesichert)	Pin 4	≤2 A

Erforderliche Auslösecharakteristik der Sicherungen:

$T_{\text{fuse}} \leq 120$ s bei max. 6,25 A (Brandschutz)

Alternativ kann das Produkt aus einem Limited-Energy-Stromkreis nach IEC 61010-1 oder Class 2 nach UL 1310 versorgt werden.

VORSICHT

Eingangsstrom ist nicht begrenzt.

> Kein Brandschutz

- Stromkreise absichern.

6.1.2 EMV-gerecht installieren

- **Daten- und Signalleitungen von Störquellen fernhalten.**

Daten- und Signalleitungen getrennt von Versorgungsleitungen und anderen Quellen hoher elektromagnetischer Emission (z. B. Frequenzumrichter oder Antriebe) verlegen.

- **Maximale Kabellängen beachten**

Die maximale Länge der Verbindungskabel ist wie folgt:

- Mit IO-Link-Kommunikation auf der Masterseite des Produktes: 20 m.

6.1.3 Anschlussbeispiel

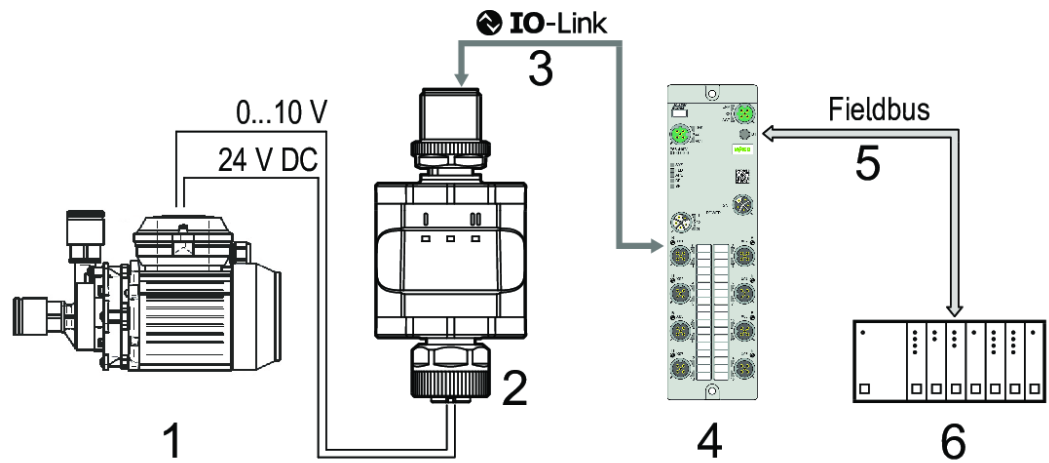


Abbildung 8: Anschlussbeispiel mit IO-Link-Master

Tabelle 36: Legende zur Abbildung „Anschlussbeispiel mit IO-Link-Master“

Nr.	Beschreibung
1	Analoger Aktor
2	WAGO Analog IO-Link Converter
3	Vollständige bidirektionale IO-Link-Kommunikation <ul style="list-style-type: none"> Fernparametrierung: Parametereinstellung lesen und ändern
4	IO-Link-Master
5	Feldbus (Profinet, EtherCAT, EtherNet/IP, etc.)
6	SPS

6.2 Verhalten bei Kommunikationsunterbrechung

Bei Kommunikationsunterbrechung werden die übertragenen Werte zu NULL geliefert.

6.3 Beispiele und Hilfsmittel

6.3.1 Hilfsmittel

Die Parametrierung erfolgt mit einem IO-Link Tool, wie dem WAGO IO-Link Configurator.

Sie erhalten die Software WAGO IO-Link Configurator sowie das dazugehörige Produkt-handbuch mit detaillierter Beschreibung der Software unter www.wago.com.

Montieren und Demontieren

7.1 Montieren

7.1.1 Produkt auf einen Montageclip montieren

Das Produkt kann mit einem Montageclip befestigt werden.

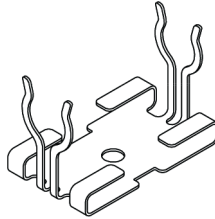


Abbildung 9: Montageclip (Befestigung mit M4-Schraube oder Kabelbinder)

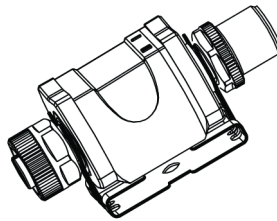


Abbildung 10: Montageclip mit aufgestecktem Produkt

Der Montageclip gehört nicht zum Lieferumfang. Weitere Informationen erhalten Sie unter [🔗 Zubehör \[▶ 35\]](#).

Anschließen

8.1 Stecker verbinden

Die M12-Anschlusssteile dürfen durch die Montageart nicht mechanisch belastet werden. Abhängig von den Einsatzbedingungen ist auch das Produkt durch geeignete Montage vor mechanischen Belastungen (Schock/Vibration) zu schützen.

- ✓ Der Stromkreis ist durch die Verwendung einer Sicherung abgesichert oder wird aus einem Limited-Energy-Stromkreis versorgt.
- 1. Verbinden Sie die Steckverbinder der Anschlussleitungen mit dem Produkt.
- 2. Ziehen Sie die Überwurfmutter mit einem Anzugsdrehmoment von mind. 1,0 Nm fest.

Hinweis

Fremdeinspeisung auf Aktorseite nicht zulässig

An der 5-poligen M12-Ausgangsbuche (Aktorseite) darf keine Fremdeinspeisung in das Produkt erfolgen.

Nach dem Anlegen der Versorgung befindet sich das Produkt im Betriebsmodus. Es führt seine Ausgabe- und Auswertefunktionen aus und liefert Ausgangssignale entsprechend den eingestellten Parametern (siehe Parameterbeschreibung).

In Betrieb nehmen

Hinweis

Inbetriebnahme über Parameterkanal!

Die Inbetriebnahme sowie Konfiguration des Produktes erfolgt über den Parameterkanal.

Die einzelnen Parameter sowie weiterführende Informationen erhalten Sie  [Parameterbeschreibung \[▶ 17\]](#).

9.1 Konfigurieren und Parametrieren

Hinweis

Produkt ist während Parametrierung im Betriebsmodus

Während des Parametriervorgangs bleibt das Produkt im Betriebsmodus. Es führt seine Überwachungsfunktionen mit den bestehenden Parametern weiter aus, bis die Parametrierung abgeschlossen ist.

Transport und Lagerung

Die Originalverpackung bietet den optimalen Schutz bei Transport und Lagerung.

- Lagern Sie das Produkt in geeigneter Verpackung, möglichst in der Originalverpackung.
- Transportieren Sie das Produkt nur in geeigneten Behältern/Verpackung.
- Stellen Sie sicher, dass die Kontakte des Produktes beim Ein- und Auspacken nicht verschmutzt oder beschädigt werden.
- Beachten Sie die angegebenen klimatischen Umgebungsbedingungen für Transport und Lagerung.

Diagnose

11.1 Diagnose über Anzeigeelemente

Tabelle 37: Diagnose über Anzeigeelemente

LED	LED-Zustand	Bedeutung
I	Ein	Der Analogwert liegt im Normbereich: 0 ... 100 % (0 ... 10 V)
	Blinkt (2 Hz)	Der Analogwert liegt im Bereich: 100 ... 110 % (10 ... 11 V)
	Blinkt (5 Hz)	Es liegt ein Kurzschluss oder eine Überlast am Ausgang vor.
POWER	Ein	Die Versorgungsspannung ist O.K.. Das Produkt ist im Betriebsmodus.
	Blinkt (5 Hz)	Die Versorgungsspannung ist zu niedrig.
	Aus	Es liegt keine Versorgungsspannung an.
II	Ein	Der Analogwert liegt im Normbereich: 0 ... 100 % (0 ... 10 V)
	Blinkt (2 Hz)	Der Analogwert liegt im Bereich: 100 ... 110 % (10 ... 11 V)
	Blinkt (5 Hz)	Es liegt ein Kurzschluss oder eine Überlast am Ausgang vor.

11.2 Diagnose über IO-Link

11.2.1 Diagnose

Tabelle 38: Variablen - Diagnose - allgemein

Index	36
Zugriffsrechte	Read Only

Tabelle 39: Variablen - Diagnose

Name	Beschreibung	Subindex	Datentyp	Länge	Werks-einstellung	Wertebereich
Gerätestatus	Anzeige des aktuellen Produkt- und Diagnosezustands	0	UIntegerT	8 Bit	0	0 (Produkt ist OK)
						1 (Wartung erforderlich)
						2 (Außerhalb der Spezifikation)
						3 (Funktionsprüfung)
						4 (Ausfall)
						5 ... 255 (Reserviert)

11.2.2 Ausführliche Diagnose

Tabelle 40: Variablen - Ausführliche Diagnose - allgemein

Index	37
Zugriffsrechte	Read Only

Tabelle 41: Variablen - Ausführliche Diagnose

Name	Beschreibung	Subindex	Datentyp	Länge	Werks-einstellung	Wertebereich [h]
Ausführlicher Gerätestatus	Liste aller aktuell anstehender Ereignisse des Produkts	0	ArrayT	24 Byte	00 00 00	-

11.2.3 Aktive Events

Tabelle 42: Variablen - Aktive Events - allgemein

Index	545
Zugriffsrechte	Read Only

Tabelle 43: Variablen - Aktive Events

Name	Beschreibung	Subindex	Datentyp	Länge	Werks-einstellung	Wertebereich
Aktive Events	Bitmaske für aktuell anstehende Events	0	RecordT	32 Bit	-	-
Bit_31	Test Event 2. Produktstatus = 1 (Wartung erforderlich)	bitOffset 31	BooleanT	1 Bit	0	0 (noEv) 1 (0x8DFF)
Bit_30	Test Event 1. Produktstatus = 1 (Wartung erforderlich)	bitOffset 30	BooleanT	1 Bit	0	0 (noEv) 1 (0x8DFE)
Bit_16	Kurzschluss	bitOffset 16	BooleanT	1 Bit	0	0 (noEv) 1 (0x7710)
Bit_15	Zulässige Produkttemperatur überschritten	bitOffset 15	BooleanT	1 Bit	0	0 (noEv) 1 (0x4210)
Bit_8	Prozesswert oberhalb des gültigen Bereichs	bitOffset 8	BooleanT	1 Bit	0	0 (noEv) 1 (0x8C10)
Bit_4	Temperaturfehler	bitOffset 4	BooleanT	1 Bit	0	0 (noEv) 1 (0x4000)
Bit_1	Parameterfehler	bitOffset 1	BooleanT	1 Bit	0	0 (noEv) 1 (0x6320)
Bit_0	Hardwarefehler im Produkt	bitOffset 0	BooleanT	1 Bit	0	0 (noEv) 1 (0x5000)

11.2.4 Parameter Einstellungsfehler

Tabelle 44: Variablen - Parameter Einstellungsfehler - allgemein

Index	546
Zugriffsrechte	Read Only

Tabelle 45: Variablen - Parameter Einstellungsfehler

Name	Beschreibung	Subindex	Datentyp	Länge	Werks-einstellung	Wertebereich
Parameter Einstellungsfehler	Zeigt den zum Downloadzeitpunkt fehlerhaft eingestellten Parameter an	0	ArrayT	10*32 Bit	0	0 (OK) 786432 (Gerätezugriffssperren, Index 12)

11.2.5 Fehlertypen

Tabelle 46: Prozessabbild - Fehlertypen

Fehlercode	Name	Beschreibung
32785 d / 0x8011	Index nicht vorhanden	Zugriff auf einen nicht existierenden Index
32786 d / 0x8012	Subindex nicht vorhanden	Zugriff auf einen nicht existierenden Subindex
32800 d / 0x8020	Service zur Zeit nicht verfügbar	Auf den Parameter kann gerade nicht zugegriffen werden. Das Produkt erlaubt dies im aktuellen Zustand nicht.
32801 d / 0x8021	Service zur Zeit nicht verfügbar - lokaler Betriebsmodus	Auf den Parameter kann gerade nicht zugegriffen werden, da sich das Produkt zur Zeit in einem lokalen Betriebsmodus befindet.
32802 d / 0x8022	Service zur Zeit nicht verfügbar - Produktbetriebsmodus	Auf den Parameter kann gerade nicht zugegriffen werden, da sich das Produkt zur Zeit in einem Remote-Betriebsmodus befindet.
32803 d / 0x8023	Zugriff verweigert	Schreibzugriff auf einen schreibgeschützten Parameter
32816 d / 0x8030	Parameterwert außerhalb des gültigen Bereiches	Geschriebener Parameterwert liegt außerhalb des zulässigen Wertebereiches.
32819 d / 0x8033	Parameterlänge überschritten	Geschriebene Parameterlänge ist größer als erlaubt.
32820 d / 0x8034	Parameterlänge unterschritten	Geschriebene Parameterlänge ist kleiner als erlaubt.
32821 d / 0x8035	Funktion nicht verfügbar	Geschriebenes Kommando wird vom Produkt nicht unterstützt.
32822 d / 0x8036	Funktion zur Zeit nicht verfügbar	Geschriebenes Kommando wird vom Produkt im aktuellen Zustand nicht unterstützt.
32832 d / 0x8040	Ungültiger Parametersatz	Geschriebener Einzelparameterwert kollidiert mit den anderen Parametereinstellungen.
32833 d / 0x8041	Inkonsistenter Parametersatz	Am Ende des Blockparametertransfers wurden Inkonsistenzen erkannt. Der Produktplausibilitätscheck schlug fehl.
32898 d / 0x8082	Applikation nicht bereit	Zugriff wurde verweigert, da das Produkt zur Zeit nicht bereit ist.

11.2.6 Ereignisse

Tabelle 47: Prozessabbild - Ereignisse

Code	Gerätestatus	Name	Typ	Beschreibung
16384 d 0x4000	4 (Fehler)	Temperaturfehler	Error	Überlast
16912 d 0x4210	2 (Außerhalb der Spezifikation)	Zulässige Produkttemperatur überschritten	Warning	Wärmequelle lokalisieren und beseitigen
20480 d 0x5000	4 (Fehler)	Hardwarefehler im Produkt	Error	Produkt austauschen

Code	Gerätstatus	Name	Typ	Beschreibung
25376 d 0x6320	3 (Funktionsprüfung)	Parameterfehler	Error	Überprüfen Sie das Datenblatt und die Werte.
30480 d 0x7710	3 (Funktionsprüfung)	Kurzschluss	Error	Installation überprüfen
35856 d 0x8C10	2 (Außerhalb der Spezifikation)	Prozesswert oberhalb des gültigen Bereichs	Warning	Prozesswert unsicher Hinweis: Dieses Event wird nicht über den Eventkanal übertragen. Es ist nur über die Index 37 (ausführliche Diagnose) oder 545 (Bit-Coded_ActiveEvents) auslesbar.
36350 d 0x8DFE	1 (Wartung erforderlich)	Test Event 1	Warning	Event kommt bei Setzen von Index 2 auf den Wert 240, Event geht bei Setzen von Index 2 auf den Wert 241
36351 d 0x8DFF	1 (Wartung erforderlich)	Test Event 2	Warning	Event kommt bei Setzen von Index 2 auf den Wert 242, Event geht bei Setzen von Index 2 auf den Wert 243

Außer Betrieb nehmen

12.1 Entsorgung und Recycling



WEEE Kennzeichnung

Elektro- und Elektronikgeräte dürfen nicht über den Hausmüll entsorgt werden. Dies gilt auch für Produkte ohne diese Kennzeichnung.

Elektro- und Elektronikgeräte enthalten Materialien, Stoffe und Substanzen, die umwelt- und gesundheitsschädlich sein können. Elektro- und Elektronikgeräte müssen nach Nutzungsbeendigung ordnungsgemäß entsorgt werden. Eine umweltverträgliche Entsorgung dient der Gesundheit, schützt die Umwelt vor schädlichen Substanzen aus Elektro- und Elektronikgeräten und ermöglicht einen nachhaltigen und effizienten Umgang mit Ressourcen.

- Beachten Sie die nationalen und örtlichen Vorschriften für die Entsorgung von Elektro- und Elektronikgeräten, Lithium-Ionen-Batterien, Blei-Akkus und Verpackungen.
- Löschen Sie im Elektro- und Elektronikgerät gespeicherte Daten.
- Entnehmen Sie im Elektro- und Elektronikgerät hinzugefügte Lithium-Ionen-Batterien, Blei-Akkus oder Speicherkarten.
- Tragen Sie beim Herausnehmen der Lithium-Ionen-Batterien/Blei-Akkus entsprechende persönliche Schutzausrüstung.
- Entsorgen Sie die entnommenen Lithium-Ionen-Batterien/Blei-Akkus entsprechend Ihren örtlich geltenden abfallrechtlichen Vorschriften (z. B. Sammelboxen im Einzelhandel oder örtlichen Sammelstellen).
- Lassen Sie die Elektro- und Elektronikgeräte Ihrer örtlichen Sammelstelle zukommen.
- Entsorgen Sie Verpackungen aller Art so, dass ein hohes Maß an Rückgewinnung, Wiederverwendung und Recycling möglich ist.
- Transportverpackungen aus dem B2B-Bereich können gemäß Verpackungsgesetz kostenlos über ein Rücknahmesystem zurückgenommen werden. Bitte wenden Sie sich dazu direkt an unseren Dienstleister Interseroh. Das entsprechende Zertifikat finden Sie unter: [🌐 Unternehmenszertifikate](#)
- Europaweit gelten die Richtlinien 2006/66/EG, die Richtlinie 94/62/EG und die WEEE 2012/19/EU. National können abweichende Richtlinien und Gesetze gelten.

Anhang

13.1 Errichtungsbestimmungen aus Zertifikaten

Für den Gültigkeitsbereich cULus:

Die elektrische Versorgung darf nur über SELV/PELV-Stromkreise erfolgen. Versorgung des Geräts nach Limited Energy laut Kapitel 9.4 UL 61010-1. Externe Schaltkreise müssen entsprechend Abbildung 102 aus UL 61010-2-201 isoliert werden.

Das Gerät ist zumindest unter den folgenden Bedingungen sicher:

- Nutzung im Innenbereich
- Höhe bis 2000 m
- maximale relative Luftfeuchtigkeit 90 %, nicht kondensierend
- Verschmutzungsgrad 3
- Verwenden Sie UL-zertifizierte Kabel der Kategorie CYJV 2/7/8 mit geeigneten Daten, um das Gerät mit den IO-Link-Geräten zu verbinden.
- Es wurde keine Bewertung der IP-Klasse von UL vorgenommen.
- Bei der Reinigung des Geräts ist keine spezielle Behandlung notwendig.

13.2 Zubehör

Tabelle 48: Zubehör

Bestellnr.	Produkt
765-101/000-000	Montageclip



13.3 Schutzrechte

- Adobe® und Acrobat® sind eingetragene Marken der Adobe Systems Inc.
- Android™ ist eine Marke von Google LLC.
- Apple, das Apple-Logo, iPhone, iPad und iPod touch sind eingetragene Marken von Apple Inc., registriert in den U.S.A. und anderen Staaten. "App Store" ist eine Dienstleistungsmarke von Apple Inc.
- AS-Interface® ist eine eingetragene Marke der AS-International Association e.V.
- BACnet® ist eine eingetragene Marke der American Society of Heating, Refrigerating and Air Conditioning Engineers, Inc. (ASHRAE).
- Bluetooth® ist ein registriertes Warenzeichen der Bluetooth SIG, Inc.
- CiA® und CANopen® sind eingetragene Marken des CAN in AUTOMATION – International Users and Manufacturers Group e. V.
- CODESYS ist eine eingetragene Marke der CODESYS Development GmbH.
- DALI ist eine eingetragene Marke der Digital Illumination Interface Alliance (DiiA).
- EtherCAT® ist eine eingetragene Marke und patentierte Technologie, lizenziert durch die Beckhoff Automation GmbH, Deutschland
- EtherNet/IP™ ist eine eingetragene Marke der Open DeviceNet Vendor Association, Inc (ODVA).
- EnOcean® ist eine eingetragene Marke der EnOcean GmbH.
- Google Play™ ist ein eingetragenes Markenzeichen von Google Inc.
- IO-Link ist eine eingetragene Marke der PROFIBUS Nutzerorganisation e.V.
- KNX® ist eine eingetragene Marke der KNX Association cvba.

- Linux® ist eine eingetragene Marke von Linus Torvalds.
- LON® ist eine eingetragene Marke der Echelon Corporation.
- Modbus® ist eine registrierte Marke der Schneider Electric, lizenziert für die Modbus Organization, Inc.
- OPC UA ist eine registrierte Marke der OPC Foundation.
- PROFIBUS® ist eine registrierte Marke der PROFIBUS Nutzerorganisation e.V. (PNO).
- PROFINET® ist eine registrierte Marke der PROFIBUS Nutzerorganisation e.V. (PNO).
- QR Code ist eine registrierte Marke von DENSO WAVE INCORPORATED.
- Subversion® ist eine Marke der Apache Software Foundation.
- Windows® ist eine registrierte Marke der Microsoft Corporation.

13.4 Technische Daten, Zulassungen, Richtlinien und Normen

Sehen Sie dazu auch

 Datenblatt_765-2704/200-000 [ 37]

Hinweis

Änderungen vorbehalten!

Bitte beachten Sie auch die weitere Produktdokumentation! Sie können sich stets das aktuelle Datenblatt generieren unter:  www.wago.com /<Artikelnummer>.

13.4.1 Datenblatt_765-2704/200-000

765-2704/200-000

2-Kanal-Analogausgang; IO-Link Converter; 0 ... 10 V; 2 x M12 Anschluss



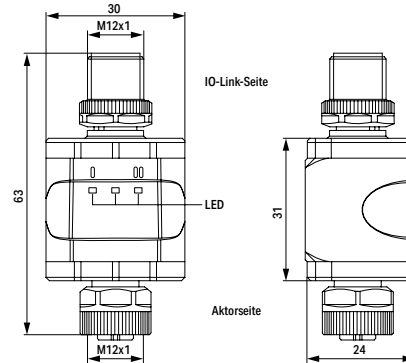
M12-A-Stecker; 4-polig

- 1: DC 24 V; Versorgung 1L+
- 2: nicht belegt
- 3: 0 V; Versorgung 1L-
- 4: C/Q IO-Link



M12-A-Buchse; 5-polig

- 1: Aktorversorgung 1L+
- 2: Analogausgang 2 (0 ... 10 V)
- 3: Aktorversorgung 1L-
- 4: Analogausgang 1 (0 ... 10 V)
- 5: nicht belegt



Einsatzbereich:
Dezentrale Vorverarbeitung und Ausgabe von Analogsignalen

Das Gerät wird für die Ansteuerung eines angeschlossenen Aktors oder sonstigen Gerätes mit Analogeingang (0 ... 10 V) verwendet. Das Gerät hat zwei analoge Spannungsausgänge.

Anwendung als IO-Link-Gerät:

Das Gerät verfügt über eine IO-Link-Kommunikationsschnittstelle, die für die Zusammenarbeit eine IO-Link-fähige Baugruppe (IO-Link-Master) voraussetzt. Die IO-Link-Schnittstelle ermöglicht den direkten Zugriff auf die Prozess- und Diagnosedaten und bietet die Möglichkeit, die Parameter des Gerätes während des Betriebs einzustellen.

Beschreibung	Bestellnr.	VPE	Technische Daten
2AO FLD IOL CONV 0-10V	765-2704/200-000	1	Versorgungsspannung DC 24 V; -25 ... +25 %; (DC 18 ... 30 V) Stromaufnahme 300 mA Betriebsarten IO-Link
Zubehör	Bestellnr.	VPE	Ausgänge
Montageclip	765-101/000-000	1	Anzahl der analogen Ausgänge 2
IO Device Description (IODD)	Download: www.wago.com		Anschlusstechnik M12-A-Buchse; 5-polig
Zulassungen/Prüfungen			Signalart Spannung 0 ... 10 V
Konformitätskennzeichnung	CE		Bürde ≤ 3000 Ω
UL-Zulassung			Genauigkeit 0,25 % vom Ausgangsbereichsendwert
IO-Link			IO-Link
MTTF	373 Jahre		Kommunikationsschnittstelle IO-Link Class A/B
Technische Daten			Übertragungstyp COM2 (38,4 kBaud)
Umgebungstemperatur (Betrieb)	-25 ... 70 °C		IO-Link-Revision 1.1
Umgebungstemperatur (Lagerung)	-25 ... 70 °C		Prozessdaten 2 x 16 Bit OUT (analog)
Relative Feuchte (ohne Betauung)	max. 90 % (31 °C)		Prozesszykluszeit min. 3,6 ms
	linear fallend auf 50 % (40 °C)		Parameter über IO-Link Anwendungsspezifisches Kennzeichen, Anlagenkennzeichen, Ortskennzeichen
Betriebshöhe	0 ... 4000 m		
Schutzart	IP67		
Verschmutzungsgrad	2		
Gewicht	91 g		
Abmessungen	63 x 30 x 24 mm		
Gehäusewerkstoff	PA		
Anzeigeelemente	Analogausgang: 2 x LED gelb; Betrieb: 1 x LED grün		
Länge der Verbindungskabel	20 m		

WAGO GmbH & Co. KG
Änderungen vorbehalten

10.05.22

Postfach 2980 - D-32385 Minden
Hansastr. 27 - D-32423 Minden

Tel.: +49(0)571/887-0
Fax: +49(0)571/887-844169

E-Mail: info@wago.com
www.wago.com

Abbildungsverzeichnis

Abbildung 1	Ansicht	11
Abbildung 2	Anzeigeelemente - LEDs	12
Abbildung 3	Anschlüsse.....	13
Abbildung 4	Maßzeichnungen	14
Abbildung 5	Schematisches Schaltbild	15
Abbildung 6	Ein- und Ausgangsprozessdaten	22
Abbildung 7	Analogwertdarstellung	23
Abbildung 8	Anschlussbeispiel mit IO-Link-Master	25
Abbildung 9	Montageclip (Befestigung mit M4-Schraube oder Kabelbinder)	26
Abbildung 10	Montageclip mit aufgestecktem Produkt	26

Tabellenverzeichnis

Tabelle 1	Legende zur Abbildung „Ansicht“	11
Tabelle 2	Legende zur Abbildung „Anzeigelemente - LEDs“	12
Tabelle 3	Legende zur Abbildung „Anschlüsse“	13
Tabelle 4	IO-Link-Seite (M12-A-Stecker).....	13
Tabelle 5	Aktorseite (M12-A-Buchse).....	13
Tabelle 6	Technische Daten – Kommunikation	16
Tabelle 7	Standardkommando - allgemein	17
Tabelle 8	Standardkommando.....	17
Tabelle 9	Variablen - Gerätezugriff - allgemein	18
Tabelle 10	Variablen - Gerätezugriff.....	18
Tabelle 11	Variablen - Herstellername - allgemein.....	18
Tabelle 12	Variablen - Herstellername	18
Tabelle 13	Variablen - Herstellertext - allgemein.....	18
Tabelle 14	Variablen - Herstellertext	19
Tabelle 15	Variablen - Produktname - allgemein.....	19
Tabelle 16	Variablen - Produktname	19
Tabelle 17	Variablen - Produkt-ID - allgemein.....	19
Tabelle 18	Variablen - Produkt-ID	19
Tabelle 19	Variablen - Produkttext - allgemein.....	19
Tabelle 20	Variablen - Produkttext	19
Tabelle 21	Variablen - Seriennummer - allgemein	19
Tabelle 22	Variablen - Seriennummer	20
Tabelle 23	Variablen - Hardwareversion - allgemein.....	20
Tabelle 24	Variablen - Hardwareversion	20
Tabelle 25	Variablen - Firmwareversion - allgemein	20
Tabelle 26	Variablen - Firmwareversion.....	20
Tabelle 27	Variablen - Anwendungsspezifisches Kennzeichen	20
Tabelle 28	Variablen - Anwendungsspezifisches Kennzeichen	21
Tabelle 29	Variablen - Function Tag - allgemein	21
Tabelle 30	Variablen - Function Tag.....	21
Tabelle 31	Variablen - Location Tag - allgemein	21
Tabelle 32	Variablen - Location Tag.....	21
Tabelle 33	Eingangsprozessdaten	22
Tabelle 34	Ausgangsprozessdaten.....	22
Tabelle 35	Stromkreise absichern	24
Tabelle 36	Legende zur Abbildung „Anschlussbeispiel mit IO-Link-Master“	25

Tabelle 37	Diagnose über Anzeigeelemente	30
Tabelle 38	Variablen - Diagnose - allgemein	30
Tabelle 39	Variablen - Diagnose	30
Tabelle 40	Variablen - Ausführliche Diagnose - allgemein	30
Tabelle 41	Variablen - Ausführliche Diagnose.....	31
Tabelle 42	Variablen - Aktive Events - allgemein	31
Tabelle 43	Variablen - Aktive Events.....	31
Tabelle 44	Variablen - Parameter Einstellungsfehler - allgemein.....	31
Tabelle 45	Variablen - Parameter Einstellungsfehler	32
Tabelle 46	Prozessabbild - Fehlertypen	32
Tabelle 47	Prozessabbild - Ereignisse	32
Tabelle 48	Zubehör.....	35

WAGO GmbH & Co. KG
Postfach 2880 · 32385 Minden
Hansastraße 27 · D-32423 Minden
✉ info@wago.com
🌐 www.wago.com

Zentrale	+49 (0) 571/887 – 0
Vertrieb	+49 (0) 571/887 – 44 222
Auftragsservice	+49 (0) 571/887 – 44 333
Fax	+49 (0) 571/887 – 844 169

WAGO ist eine eingetragene Marke der WAGO Verwaltungsgesellschaft mbH.
Copyright – WAGO GmbH & Co. KG – Alle Rechte vorbehalten. Inhalt und Struktur der WAGO Websites, Kataloge, Videos und andere WAGO Medien unterliegen dem Urheberrecht. Die Verbreitung oder Veränderung des Inhalts dieser Seiten und Videos ist nicht gestattet. Des Weiteren darf der Inhalt weder zu kommerziellen Zwecken kopiert, noch Dritten zugänglich gemacht werden. Dem Urheberrecht unterliegen auch die Bilder und Videos, die der WAGO GmbH & Co. KG von Dritten zur Verfügung gestellt wurden.