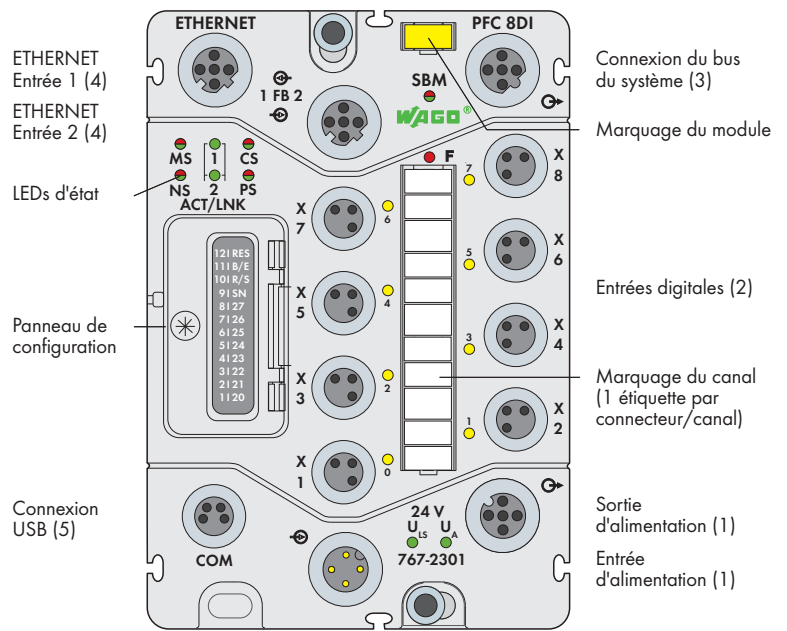


Coupleur de bus de terrain programmable ETHERNET (API)

y compris 8 entrées digitales (8 x M8)

**Description :**

Outre MODBUS/TCP, le protocole EtherNet/IP a fait ses preuves en tant que standard pour la communication industrielle via ETHERNET. Le coupleur de bus de terrain sert à la connexion du système WAGO SPEEDWAY 767 à l'ETHERNET. Lors de l'initialisation, le coupleur détermine la structure de la station et crée ainsi la table image de toutes les entrées et sorties. Pour la gestion et le diagnostic du système, les protocoles d'application MODBUS/TCP et ETHERNET/IP destinés aux données du processus ainsi que les services des protocoles Http, BootP, DHCP, DNS, SNTP, FTP et SNMP (sur demande) sont mis à disposition. De plus, ce coupleur de bus de terrain est programmable selon la norme CEI 61131-3 et peut ainsi déléster la commande centrale et le bus de terrain, réduire les temps de réponse, déterminer le type de fonctionnement en cas d'erreur (défaillance du bus de terrain) et diviser des applications plus complexes en unités de fonctionnement indépendantes.

Caractéristiques :

- Switch intégré
- 8 entrées digitales 24 V DC comprises
- Extension modulaire jusqu'à 64 modules d'E/S (via la connexion du bus du système)
- Interface USB pour la maintenance
- Paramétrage FDT/DTM (y compris diagnostic et simulation)
- Programmation selon CEI 61131-3
- Panneau de configuration plombable (commutateur pour modes de fonctionnement et adressage)

Inclus dans la livraison :

- Étiquette WMB jaune pour le marquage du module (1 pièce)
- Bande de marquage pour canaux (1 pièce)
- Capots de protection M8 (2 pièces)

Description	N° de produit	Unité d'emb.
PFC ETHERNET 8DI 24V DC	767-2301	1
Accessoires		
Câbles et accessoires pour ETHERNET	voir pages 432 + 437	
Câble du bus du système/câble d'alimentation + accessoires	voir pages 422 ... 427 + 436	
Accessoires	voir pages 438 ... 439	
DTM (gestion des appareils)	Téléchargement : www.wago.com	
CoDeSys 3	759-915 (voir page 440)	

Données techniques	
Bus de terrain	
Type de dispositif	ETHERNET
Type de connexion (4)	Connecteur avec raccord M12, codage D, 5 pôles
Vitesse de transmission	10/100 Mbits/s
Moyen de transmission	Câble en cuivre
Adresse de station	1-255 Réglage du dernier byte de l'adresse IP via le panneau de configuration
Protocoles	MODBUS/TCP (UDP), EtherNet/IP
Informations supplémentaires	voir manuel
Programmation	
CoDeSys 3	Système de développement pour la visualisation et la programmation selon CEI 61131-3
Alimentation du module	
Type de connexion (1)	Connecteur avec raccord M12, codage A, 4 pôles; Il faut respecter le Derating
Intensité maximale admissible des points de connexion de l'alimentation	max. 8 A (U ₁₅ : 4 A, U _A : 4 A)
Tension d'alimentation	
Tension de logique et de capteur U ₁₅	DC 24 V (-25 % ... +30 %)
Tension d'actionneur U _A	DC 24 V (-25 % ... +30 %); Egalement nécessaire pour la transmission de l'alimentation
Consommation de courant	
Courant de logique et de capteur I ₁₅	typ. 125 mA + capteurs (max. 400 mA)
Courant d'actionneur I _A	5 mA
Fonction de protection	
Protection contre les inversions de polarité pour U ₁₅ + U _A ; Protection de l'alimentation des capteurs contre les courts-circuits	

