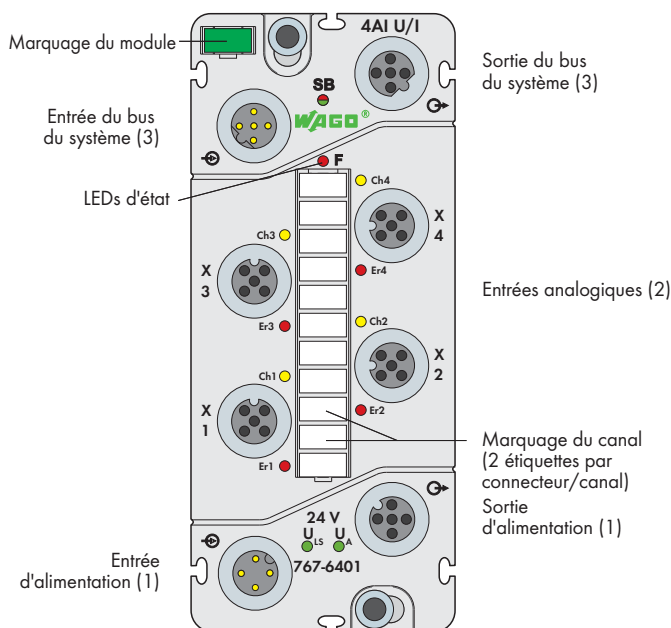


Module d'entrées analogiques Tension/Courant

4 entrées

**Description :**

Module d'entrées analogiques pour l'acquisition de signaux de tension et de courant.

Caractéristiques :

- 4 entrées analogiques 0-20 mA, 4-20 mA, ± 20 mA, 0-10 V ou ± 10 V
- Possibilité de diagnostic
- Possibilité de paramétrage (plage de mesure, mode de fonctionnement, filtre, valeurs limites, simulation en ligne et diagnostic)

Inclus dans la livraison :

- Etiquette WMB verte pour le marquage du module (1 pièce)
- Bande de marquage (1 pièce)
- Capots de protection M12 (2 pièces)

Description	N° de produit	Unité d'emb.
4AI U/I	767-6401	1
Accessoires		
Bandes de marquage, stylo feutre-graveur, pièce intermédiaire et capots de protection	voir pages 438 ... 439	
Câbles et connecteurs avec indice de protection IP67	voir pages 422 ... 437 et chapitre 5	

Données techniques	
Alimentation du module	
Type de connexion (1)	Connecteur avec raccord M12, codage A, 4 pôles; Il faut respecter le Derating
Intensité maximale admissible des points de connexion de l'alimentation	max. 8 A (U_{IS} : 4 A, U_A : 4 A)
Tension d'alimentation	
Tension de logique et de capteur U_{IS}	DC 24 V (-25 % ... +30 %)
Tension d'actionneur U_A	DC 24 V (-25 % ... +30 %); Egalement nécessaire pour la transmission de l'alimentation
Consommation de courant	
Courant de logique et de capteur I_{IS}	50 mA + capteurs (max. 400 mA)
Courant d'actionneur I_A	5 mA
Fonction de protection	Protection contre les inversions de polarité pour U_{IS} + U_A ; Protection contre les courts-circuits pour l'alimentation des capteurs
Entrées analogiques	
Nombre d'entrées	4
Type de connexion (2)	Connecteur avec raccord M12, codage A, 5 pôles
Type de signal	Courants et tensions (entrées différentielles)
Type de connexion	2, 3 jusqu'à 4 conducteurs (blindage externe par l'intermédiaire d'un écrou moleté)
Plage de mesure	0-20 mA, 4-20 mA, ± 20 mA, 0-10 V, ± 10 V
Impédance d'entrée	AI(U) ≥ 100 k Ω AI(I) ≤ 200 Ω pour 20 mA
Type du câble, longueur du câble	blindé, ≤ 30 m

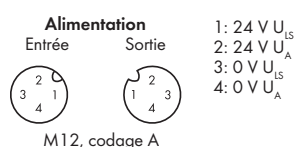
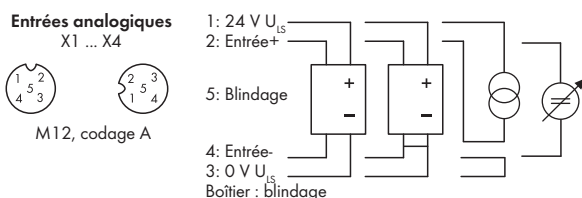
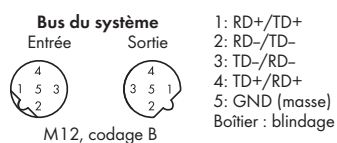
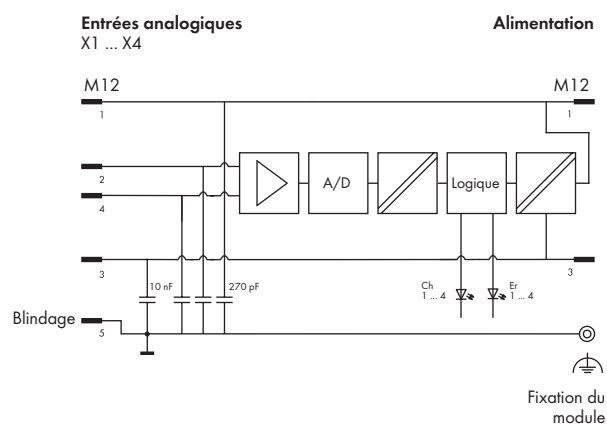


Schéma de principe d'une entrée



Données techniques	
Création de la valeur analogique	
Résolution	16 bits
Méthode de conversion	SAR
Monotonie sans codes d'erreur	oui
Temps de conversion	1 ms
Décalage d'échantillonnage	< 1 ms (module)
	< 100 μ s (canal/canal)
Temps de répétition d'échantillonnage	1 ms
Défauts et erreurs	
à tension invariable	jusqu'à 32 V (limitation du courant interne)
Erreur de mesure maximale pour 25 °C	$\leq \pm 0,2$ % de la plage de mesure
Erreur de température	≤ 100 ppm/K de la plage de mesure
Erreur maximale sur toute la plage de température	$\leq \pm 0,6$ % de la plage de mesure
Bus du système	
Type de connexion (3)	Connecteur avec raccord M12, codage B, 5 pôles, blindé
Normes et approbations	
UL 508	
Marquage de conformité	CE

Données techniques	
Séparation galvanique	
Canal-canal	non
U_{IS} , U_A bus du système	DC 500 V chacun
Fonctions paramétrables	
Plage de mesure (par canal)	0-20 mA, 0-22 mA, 4-20 mA, ± 20 mA, 0-10 V, ± 10 V, défini par l'utilisateur
Valeurs limites (par canal)	Min./Max.
Filtre d'entrée (par canal)	50 Hz/60 Hz/filtre désactivé
Valeur de repli (par canal)	Valeur
Simulation en ligne (par canal)	Bloquer/Autoriser; Valeur de simulation : (selon la plage de mesure)
Simulation en ligne (par canal/module)	Diagnostic
Diagnostic d'E/S	
Diagnostic d'E/S (par canal)	Dépassement/sous-dépassement de la plage de mesure ou rupture de fils à 4-20 mA
	Surintensité
	Violation de la valeur limite (min/max)
Diagnostic d'E/S (par module)	Court-circuit (alimentation du capteur)
	Sous-tension (U_{IS} + U_A)
Image de process	
Unité d'adressage	8 bytes de données + état
Affichages	
SB : Etat du bus du système	LED (verte/rouge/orange)
F : Etat d'erreur	LED (rouge)
Ch1 ... Ch4 : Etat des signaux d'entrées	LED (jaune)
Er1 ... Er4 : Erreur des signaux d'entrées	LED (rouge)
U_{IS} + U_A : Etat d'alimentation	LED (verte)
Affichages	sans mémorisation
Données techniques générales	
Dimensions (mm) La x H x Prof.	50 x 35,7 x 117
Poids	262 g