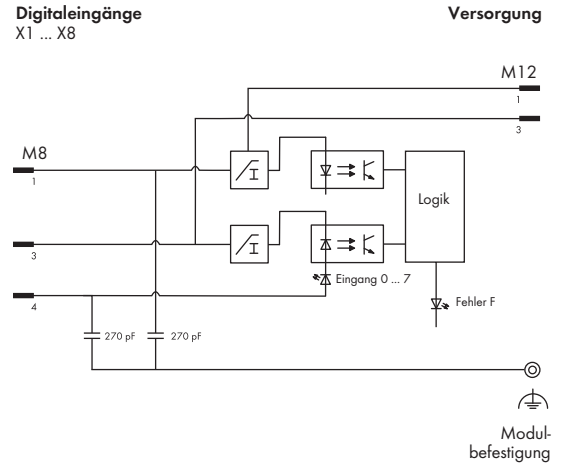


Prinzipschaltbild eines Eingangs



Technische Daten	
<b>Digitaleingänge</b>	
Anzahl der Eingänge	8
Anschlussart (2)	M8-Steckverbinder, 3-polig
Anschlusstechnik	2 oder 3 Leiter
Eingangsfiler	parametrierbar
Eingangskennlinie	Typ 1, nach IEC 61131-2
Signalspannung (0)	DC -3 V ... +5 V
Signalspannung (1)	DC + 15 V ... +30 V
Eingangsbeschaltung	positivschaltend
Eingangsspannung	DC 24 V (DC -30 V < U <sub>IN</sub> < DC +30 V)
Eingangsstrom typ.	2,8 mA
Leitungslänge ungeschirmt	≤ 30 m
Falscher Anschluss der Eingänge	Keine Auswirkung
<b>Systembus</b>	
Anzahl erweiterbarer Module	64
Anschlussart (3)	M12-Steckverbinder, B-kodiert, 5-polig, geschirmt
<b>Potentialtrennung</b>	
Kanal - Kanal	Nein
U <sub>IS</sub> , U <sub>AV</sub> Systembus, Feldbus	jeweils DC 500 V
<b>Service</b>	
Typ	USB-Standard 1.1
Anschlussart (5)	M8-Steckverbinder, 4-polig
<b>Normen und Zulassungen:</b>	
Konformitätskennzeichnung	CE
Korea Certification	
UL 508	
BVS 15 ATEX E 098 X	II 3G Ex nA IIC T5 Gc, II 3D Ex tc IIIB T90°C Dc
IECEx BVS 15.0083X	Ex nA IIC T5 Gc, Ex tc IIIB T90°C Dc
<b>Parametrierbare Funktionen</b>	
Feldbuskoppler	siehe Handbuch
Digitaleingänge	
Eingangsfiler (kanalweise)	0,1/0,5/3/15/20 ms/ Filter Aus
Invertierung (kanalweise)	Ein/Aus
Online-Simulation (kanalweise)	Sperren/Freigeben; Simulationswert: 0/1
Online-Simulation (modulweise)	Diagnose
<b>Diagnose-I/O</b>	
Diagnose-I/O (modulweise)	Kurzschluss/Überlast der Geberversorgung Unterspannung (U <sub>IS</sub> + U <sub>A</sub> )

Technische Daten	
<b>Prozessabbild</b>	
Eingangsprozessabbild	2048 Byte
Ausgangsprozessabbild	2048 Byte
<b>Anzeigen</b>	
MS : ETHERNET-Modulstatus	LED (grün / rot)
NS : ETHERNET-Netzwerkstatus	LED (grün / rot)
ACT/LNK 1 : ETHERNET	
Datenaustausch/Netzwerkverbindung	LED (grün)
ACT/LNK 2 : ETHERNET	
Datenaustausch/Netzwerkverbindung	LED (grün)
CS : Status Feldbuskoppler	LED (grün / rot)
SBM : Status Systembus-Master	LED (grün / rot)
F : Fehlerstatus	LED (rot)
O ... 7 : Signalstatus Eingänge	LED (gelb)
U <sub>IS</sub> + U <sub>A</sub> : Status Versorgung	LED (grün)
Anzeigen	nichtspeichernd
<b>Allgemeine technische Daten</b>	
Abmessungen (mm) B x H x T	75 x 35,7 x 117
Gewicht	400 g