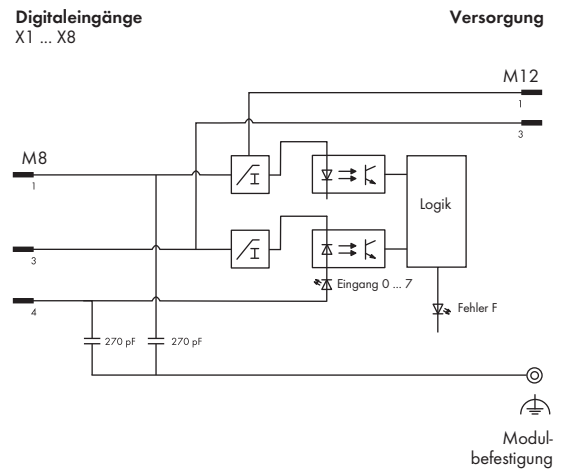


Prinzipschaltbild eines Eingangs



Technische Daten

Digitaleingänge

Anzahl der Eingänge	8
Anschlussart (2)	M8-Steckverbinder, 3-polig
Anschlusstechnik	2 oder 3 Leiter
Eingangsfiler	parametrierbar
Eingangskennlinie	Typ 1, nach IEC 61131-2
Signalspannung (0)	DC -3 V ... +5 V
Signalspannung (1)	DC +15 V ... +30 V
Eingangsbeschaltung	positivschaltend
Eingangsspannung	DC 24 V (DC -30 V < U _{IN} < DC +30 V)
Eingangsstrom typ.	2,8 mA
Leitungslänge ungeschirmt	≤ 30 m
Falscher Anschluss der Eingänge	Keine Auswirkung

Systembus

Anzahl erweiterbarer Module	64
Anschlussart (3)	M12-Steckverbinder, B-kodiert, 5-polig, geschirmt

Potentialtrennung

Kanal - Kanal	Nein
U _{LS} , U _A , Systembus, Feldbus	jeweils DC 500 V

Service

Typ	USB-Standard 1.1
Anschlussart (5)	M8-Steckverbinder, 4-polig

Normen und Zulassungen:

Konformitätskennzeichnung	CE
Korea Certification	
UL 508	
BVS 15 ATEX E 098 X	II 3G Ex nA IIC T5 Gc, II 3D Ex tc IIIB T90°C Dc
IECEx BVS 15.0083X	Ex nA IIC T5 Gc, Ex tc IIIB T90°C Dc

Parametrierbare Funktionen

Feldbuskoppler	siehe Handbuch
Digitaleingänge	
Eingangsfiler (kanalweise)	0,1/0,5/3/15/20 ms/ Filter Aus
Invertierung (kanalweise)	Ein/Aus
Online-Simulation (kanalweise)	Sperren/Freigeben; Simulationswert: 0/1
Online-Simulation (modulweise)	Diagnose

Diagnose-I/O

Diagnose-I/O (modulweise)	Kurzschluss/Überlast der Geberversorgung Unterspannung (U _{LS} + U _A)
---------------------------	---

Technische Daten

Prozessabbild

Eingangsprozessabbild	512 Byte
Ausgangsprozessabbild	512 Byte

Anzeigen

RUN : CANopen-Status	LED (grün)
RX : CANopen-Empfangspuffer	LED (rot)
ERR : CANopen-Busfehler	LED (rot)
TX : CANopen-Sendepuffer	LED (rot)
CS : Status Feldbuskoppler	LED (grün / rot)
SBM : Status Systembus-Master	LED (grün / rot)
F : Fehlerstatus	LED (rot)
0 ... 7 : Signalstatus Eingänge	LED (gelb)
U _{LS} + U _A : Status Versorgung	LED (grün)
Anzeigen	nichtspeichernd

Allgemeine technische Daten

Abmessungen (mm) B x H x T	75 x 35,7 x 117
Gewicht	377 g