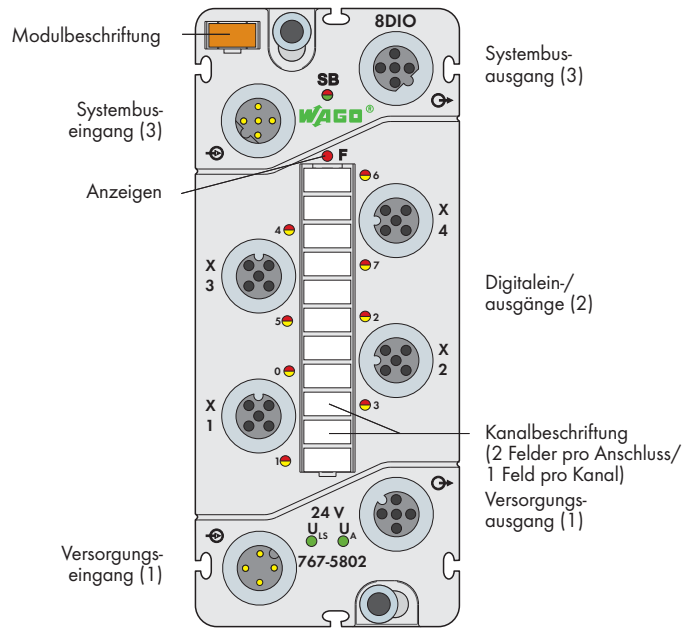


Digitalein-/ausgangsmodule DC 24 V, 0,5 A

8 Ein-/Ausgänge (4 x M12, doppelt belegt)

**Kurzbeschreibung:**

Digitalein-/ausgangsmodule zur Erfassung binärer Signale von Schaltern, Sensoren, Näherungsinitiatoren (BEROs)* und Ansteuerung von Aktoren (z.B. Magnetventile, Gleichstromschütze, Anzeigen).

* gilt nicht für 767-5802/000-800

Merkmale:

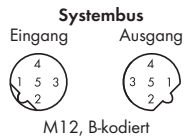
- 8 digitale Ein-/Ausgänge DC 24 V / 0,5 A
- Ein-/Ausgang kanalweise parametrierbar
- Diagnosefähig (kanalweise/modulweise)
- Parametrierbar (Betriebsart inkl. Zähler, Filter, Invertierung, Ersatzwertstrategie, Ersatzwert, Handbetrieb, Online-Simulation und Diagnose)

Lieferumfang inkl.:

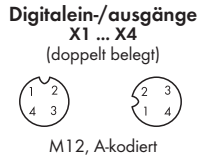
- Modulbeschriftungsschild WMB, orange (1 Stk.)
- Beschriftungsstreifen (1 Stk.)
- M12-Schutzkappen (2 Stk.)

Beschreibung	Bestellnr.	VPE
8DIO 24V DC 0,5A (4xM12)	767-5802	1
Produkt abgekündigt!	Last Call: 30.09.2018	
8DIO 24V DC 0,5A IF (4xM12)**	767-5802/000-800	1
Produkt abgekündigt!	Last Call: 30.09.2018	
** Rückwirkungsfrei für den Einsatz in Sicherheitsfunktionen (s. Handbuch!)		
Zubehör	Bestellnr.	
Beschriftungsstreifen, Faserschreiber,	siehe Seite 520 ... 521	
Zwischenstück und Schutzkappen		
IP67-Kabel- und Steckverbindermaterial	siehe Seite 502 ... 517 und Kapitel 11	
Technische Daten		
Modulversorgung		
Anschlussart (1)	M12-Steckverbinder, A-kodiert, 4-polig; Derating ist zu beachten	
Strombelastbarkeit der Versorgungsanschlüsse	max. 8 A (U _{IS} : 4 A, U _A : 4 A)	
Versorgungsspannung		
Logik- und Sensorspannung U _{IS}	DC 24 V (-25 % ... +30 %)	
Aktorspannung U _A	DC 24 V (-25 % ... +30 %)	
Versorgungsstrom		
Logik- und Sensorstrom I _{IS}	typ. 45 mA (nur Logikanteil)	
Aktorstrom I _A	typ. 75 mA + Sensorik/Aktorik (max. 800 mA) + Last	
Schutzfunktion	Verpolungsschutz für U _{IS} + U _A Kurzschlusschutz der Sensor-/Aktorversorgung	
Digitaleingänge		
Anzahl der Eingänge	8	
Anschlussart (2)	M12-Steckverbinder, A-kodiert, 4-polig	
Anschlusstechnik	2 oder 3 Leiter	
Eingangsfiler	Hardware: ≤ 110 µs Software: parametrierbar	

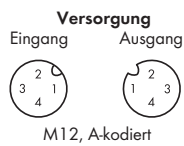
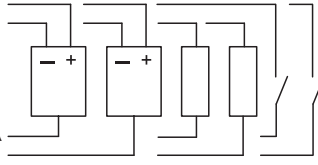
Technische Daten		
Digitaleingänge		
Eingangskennlinie	Typ 2, gemäß IEC 61131-2 (767-5802)	
	Typ 1, gemäß IEC 61131-2 (767-5802/000-800)	
Signalspannung (0)	DC -3 V ... +5 V	
Signalspannung (1)	DC +11 V ... +30 V (767-5802)	
	DC +15 V ... +30 V (767-5802/000-800)	
Eingangsbeschaltung	positivschaltend	
Eingangsspannung	DC 24 V (DC -3 V < U _{IN} < DC +30 V); Speisung aus U _A dringend empfohlen, Rückspeisung für Spannungen > U _A	
Eingangsstrom typ.	7,0 mA (767-5802)	
	3,0 mA (767-5802/000-800)	
Anschluss von 2-Leiter-BEROs	max. 1,5 mA zulässiger Ruhestrom	
Leitungslänge ungeschirmt	≤ 30 m	
Eingangskennlinie		
Eingangsspannung	Typischer Eingangsstrom	
DC 0 V	0	
5 V	2,7 mA (767-5802)	
	0,6 mA (767-5802/000-800)	
11 V	6,8 mA (767-5802)	
15 V	2,6 mA (767-5802/000-800)	
24 V	7,0 mA (767-5802)	
	3,0 mA (767-5802/000-800)	
30 V	7,1 mA (767-5802)	
	3,2 mA (767-5802/000-800)	
Digitalausgänge		
Anzahl der Ausgänge	8	
Anschlussart (2)	M12-Steckverbinder, A-kodiert, 4-polig	
Anschlusstechnik	2 oder 3 Leiter	
Ausgangsspannung	≤ U _A	



1: RD+/TD+
2: RD-/TD-
3: TD-/RD-
4: TD+/RD+
5: GND
Housing: Shield



1: 24 V
3: 0 V U_A
4: In-/Output A
2: In-/Output B

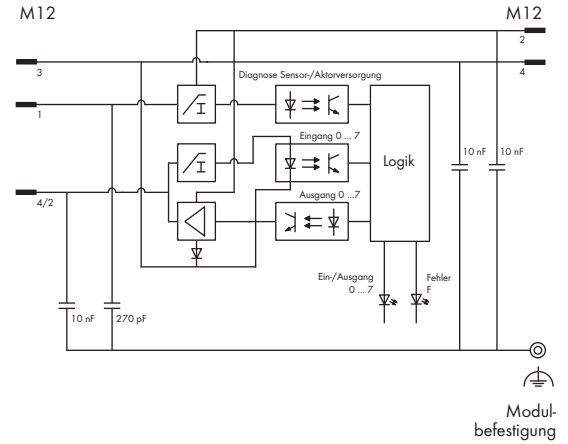


1: 24 V U_{IS}
2: 24 V U_A
3: 0 V U_{IS}
4: 0 V U_A

Prinzipschaltbild eines Ein-/Ausgangs

Digitalein-/ausgang
X1 ... X4

Versorgung



Technische Daten

Digitalausgänge

Ausgangsstrom (kanalweise)	0,5 A (max. 0,6 A), kurzschluss-/überlastfest (thermische Abschaltung)
Spannungsabfall gegen U _A bei 500 mA	max. DC 0,2 V
Ausgangsstrom (Modul)	max. 4 A
Leckstrom im ausgeschalteten Zustand	typ. 5 µA
Ausgangsbeschaltung	positivschaltend

Angaben zur Auswahl des Aktors

Verzögerungszeit Hardware von „0“ nach „1“ (0 - 90 %)	typ. 90 µs (ohmsche Last)
Verzögerungszeit Hardware von „1“ nach „0“ (0 - 90 %)	typ. 310 µs (ohmsche Last)
Anstiegszeit von „0“ nach „1“	typ. 60 µs (ohmsche Last)
Abfallzeit von „1“ nach „0“	typ. 45 µs (ohmsche Last)
Leitungslänge ungeschirmt	≤ 30 m
Festigkeit gegen Rückspeisung	≤ 0,5 A (Fehlerfall: 1 Kanal)
Lastart	Induktive, ohmsche Lasten und Lampen
Schalfrequenz	Induktive Last ca. 20 Hz Ohmsche Last ca. 500 Hz Lampenlast ca. 500 Hz
Parallelschalten von 2 Ausgängen	zur Leistungserhöhung zur redundanten Ansteuerung einer Last
Art der Schutzbeschaltung	Externer Schutz (z.B. Freilaufdioden)
Ausgangswiderstand	< 0,4 Ω

Einfluss von Betriebszuständen auf Ausgang

CPU-Stopp der SPS	Entsprechend Ersatzwertstrategie
Unterbrechung Feldbus	Entsprechend Ersatzwertstrategie
Unterbrechung S-Bus (Systembus)	OV-Status
Versorgungsspannung unter	
Nennspannungstoleranz	OV-Status
Unterbrechung der	
Versorgungsspannung	OV-Status
Arbeitsweise des Ausganges	nichtspeichernd
Verhalten bei Überlast	Automatischer Neustart

Zähler

Anzahl der Zähler	2
Zählertyp	Ereignis-/Torzeitzähler, Impulsdauer
Zähl-/Schalfrequenz	0 Hz ... 1 kHz

Technische Daten

Systembus

Anschlussart (3) M12-Steckverbinder, B-kodiert, 5-polig,
geschirmt

Normen und Zulassungen:

Konformitätskennzeichnung	CE
Korea Certification	
UL 508	
BVS 15 ATEX E 098 X	II 3G Ex nA IIC T5 Gc, II 3D Ex tc IIIB T90°C Dc
IECEx BVS 15.0083X	Ex nA IIC T5 Gc, Ex tc IIIB T90°C Dc

Potentialtrennung

Kanal - Kanal	Nein
U _{IS} , U _A , Systembus	jeweils DC 500 V

Parametrierbare Funktionen

Betriebsart (modulweise)	DO-Modul/DI-Modul/DIO-Modul/ DIO + 1 Zähler/DIO + 2 Zähler
Eingangsfiler (kanalweise)	0,1 / 0,5 / 3 / 15 / 20 ms/ Filter Aus
Invertierung (kanalweise)	Ein/Aus
Ersatzwertstrategie (kanalweise)	Ersatzwert schalten / letzten Wert halten
Ersatzwert (kanalweise)	0/1
Handbetrieb (kanalweise)	Ein/Aus
Handbetriebswert (kanalweise)	0/1
Online-Simulation (kanalweise)	Sperrern/Freigeben; Simulationswert: 0/1
Online-Simulation (kanal-/modulweise)	Diagnose

Diagnose-I/O

Diagnose-I/O (kanalweise)	Übertemperatur
Diagnose-I/O (modulweise)	Kurzschluss/Überlast der Sensor-/Aktorversorgung Unterspannung (U _{IS} + U _A)

Prozessabbild

Prozessdatenbreite abhängig von der Betriebsart

Anzeigen

SB : Status Systembus	LED (grün/rot/orange)
F : Fehlerstatus	LED (rot)
0 ... 7 : Signalstatus Ein-/Ausgänge	LED (gelb)
0 ... 7 : Diagnose Ausgänge	LED (rot)
U _{IS} + U _A : Status Versorgung	LED (grün)
Anzeigen	nichtspeichernd

Allgemeine technische Daten

Abmessungen (mm) B x H x T	50 x 35,7 x 117
Gewicht	255 g