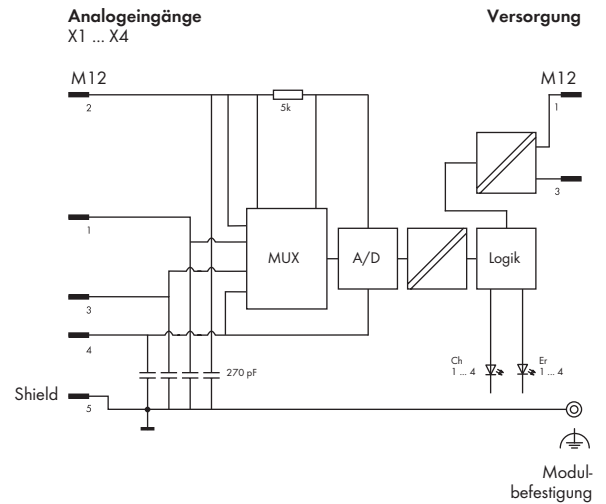


Prinzipschaltbild eines Eingangs



| Technische Daten | |
|--|--|
| Analogwertbildung | |
| Auflösung | 16 Bit |
| Integrationszeit | 2 ... 120 ms |
| Wandlungsmethode | SigmaDelta |
| Monotonität ohne Fehlercodes | Ja |
| Wandlungszeit | 1 / Eingangsabstastfrequenz (s) |
| Abtast-Wiederholzeit | Anzahl aktiver Kanäle x Wandlungszeit x 2 |
| Störungen und Fehler | |
| Max. Messfehler bei 25 °C | ± 0,1 % vom Messbereich |
| Temperaturfehler | ± 0,001 % vom Messbereich/ K |
| Größter Fehler über vollen Temperaturbereich | < 2 °C |
| Größte kurzzeitige Abweichung | 0,05 °C |
| Wiederholgenauigkeit | 0,05 °C |
| Systembus | |
| Anschlussart (3) | M12-Steckverbinder, B-kodiert, 5-polig, geschirmt |
| Normen und Zulassungen: | |
| Konformitätskennzeichnung | CE |
| Korea Certification | |
| UL 508 | |
| BVS 15 ATEX E 098 X | II 3G Ex nA IIC T5 Gc, II 3D Ex tc IIIB T90 °C Dc |
| IECEx BVS 15.0083X | Ex nA IIC T5 Gc, Ex tc IIIB T90 °C Dc |

| Technische Daten | |
|--|--|
| Potentialtrennung | |
| Kanal - Kanal | Nein |
| U _{LS} , U _A , Systembus | jeweils DC 500 V |
| Parametrierbare Funktionen | |
| Messbereich (kanalweise) | Pt100/ Pt200/ Pt500/ Pt1000, Ni100/ Ni120/ Ni1000; 1 kΩ / 4 kΩ; 0 ... 100 % Einstellwinkel (für 1 kΩ und 4 kΩ); benutzerdefiniert |
| Anschlussart (kanalweise) | 2-, 3- oder 4-Leiter-Anschluss |
| Grenzwerte (kanalweise) | Min./Max. |
| Integrationszeit (kanalweise) | 2, 4, 8, 16,7, 20, 30, 60, 120 ms |
| Linearisierung (kanalweise) | Linear/Pt/Ni/Ni TK 5000/Ni TK 6720 |
| Online-Simulation (kanalweise) | Sperren/Freigeben; Simulationswert: (entsprechend Messbereich) |
| Online-Simulation (kanal-/modulweise) | Diagnose |
| Diagnose-I/O | |
| Diagnose-I/O (kanalweise) | Über-/Unterschreitung des Messbereiches Grenzwertverletzung (Min./Max.) |
| Diagnose-I/O (modulweise) | Unterspannung (U _{LS} + U _A) |
| Prozessabbild | |
| Prozessdatenbreite | 8 Byte Daten + Status |
| Anzeigen | |
| SB : Status Systembus | LED (grün/rot/orange) |
| F : Fehlerstatus | LED (rot) |
| Ch1 ... Ch4 : Signalstatus Eingänge | LED (gelb) |
| Er1 ... Er4 : Signalfehler Eingänge | LED (rot) |
| U _{LS} + U _A : Status Versorgung | LED (grün) |
| Allgemeine technische Daten | |
| Abmessungen (mm) B x H x T | 50 x 35,7 x 117 |
| Gewicht | 280 g |