

WAGO-SPEEDWAY 767

Handbuch



767-5801/000-800
8DIO 24V DC 0,5A IF (8xM8)
Digitalein-/ ausgangsmodul DC 24 V, 0,5 A

Version 1.1.0

© 2016 by WAGO Kontakttechnik GmbH & Co. KG
Alle Rechte vorbehalten.

WAGO Kontakttechnik GmbH & Co. KG

Hansastraße 27
D-32423 Minden

Tel.: +49 (0) 571/8 87 – 0
Fax: +49 (0) 571/8 87 – 1 69

E-Mail: info@wago.com

Web: <http://www.wago.com>

Technischer Support

Tel.: +49 (0) 571/8 87 – 5 55
Fax: +49 (0) 571/8 87 – 85 55

E-Mail: support@wago.com

Es wurden alle erdenklichen Maßnahmen getroffen, um die Richtigkeit und Vollständigkeit der vorliegenden Dokumentation zu gewährleisten. Da sich Fehler, trotz aller Sorgfalt, nie vollständig vermeiden lassen, sind wir für Hinweise und Anregungen jederzeit dankbar.

E-Mail: documentation@wago.com

Wir weisen darauf hin, dass die im Handbuch verwendeten Soft- und Hardwarebezeichnungen und Markennamen der jeweiligen Firmen im Allgemeinen einem Warenzeichenschutz, Markenzeichenschutz oder patentrechtlichem Schutz unterliegen.

Inhaltsverzeichnis

1	Hinweise zu dieser Dokumentation	6
1.1	Gültigkeitsbereich	6
1.2	Urheberschutz	6
1.3	Symbole.....	7
1.4	Darstellung der Zahlensysteme	8
1.5	Schriftkonventionen	8
2	Wichtige Erläuterungen	9
2.1	Rechtliche Grundlagen.....	9
2.1.1	Änderungsvorbehalt	9
2.1.2	Personalqualifikation.....	9
2.1.3	Bestimmungsgemäße Verwendung.....	10
2.1.4	Technischer Zustand der Geräte.....	11
2.2	Sicherheitshinweise.....	12
2.3	Sicherheitseinrichtungen.....	13
2.4	Hinweise zum Betrieb	14
3	Gerätebeschreibung.....	15
3.1	Anschlüsse.....	16
3.2	Beschriftungsmöglichkeiten und Befestigungen.....	17
3.3	Anzeigeelemente	18
3.4	Bedruckung	19
3.5	Schematisches Schaltbild	21
3.6	Abmessungen	22
3.7	Technische Daten	23
3.7.1	Gerätedaten.....	23
3.7.2	Versorgung	23
3.7.3	Kommunikation.....	23
3.7.4	Eingänge	24
3.7.5	Eingangskennlinie	25
3.7.6	Ausgänge	25
3.7.7	Angaben für Aktorauswahl.....	26
3.7.8	Einfluss von Betriebszuständen auf Ausgang	26
3.7.9	Zähler 1 und 2 (parametrierbar)	27
3.7.10	Parametrierbare Funktionen	27
3.7.11	Parametrierbare Funktionen der Zähler.....	28
3.7.12	Diagnose	29
3.7.13	Prozessabbild.....	29
3.7.14	Anzeigeelemente	29
3.7.15	Potentialtrennung.....	29
3.8	Zulassungen.....	30
3.9	Normen und Richtlinien.....	31
4	Montieren.....	32
4.1	Hinweise zur Montage	32
4.2	Benötigtes Werkzeug und Zubehör für die Montage.....	34
4.3	Direktmontage an Ihrer Anlage.....	35
4.4	Montage auf einer Tragschiene (nur mit WAGO-Zubehör)	36

4.4.1	Befestigung des Tragschienenadapters am Modul	36
4.4.2	Befestigen des Moduls mit Tragschienenadapter auf einer Tragschiene	37
4.5	Montage an einer Profilschiene (nur mit WAGO-Zubehör)	38
4.5.1	Befestigung des Profiladapters am Modul	38
4.5.2	Befestigung des Moduls mit Profiladapter an einer Profilschiene	39
4.6	Beschriften und Austausch der Beschriftungsfelder	40
4.7	Montage des Distanzstücks bei dichter Anordnung	41
5	Anschluss der Daten- und Versorgungskabel	43
5.1	Hinweise	43
5.2	Benötigtes Zubehör	44
5.3	S-BUS anschließen	45
5.4	Versorgungskabel anschließen	47
5.5	Sensor-/Aktorkabel anschließen	49
6	In Betrieb nehmen	51
7	Parametrieren	52
7.1	Elektronisches Typenschild	54
7.2	Diagnoseübersicht	55
7.2.1	Parameter der Ein- und Ausgänge	57
7.2.2	Betriebsart „DO-Modul“	58
7.2.3	Betriebsart „DI-Modul“	60
7.2.4	Betriebsart „DIO-Modul“	60
7.2.5	Betriebsart „DIO-Modul mit Zähler“	61
7.3	Globale Einstellungen	63
7.4	Parameter der Feldversorgung	63
7.5	Automatische Speicherung von Systemparametern	64
7.6	Aktualisierung der Firmware	64
8	Prozessabbild	65
8.1	Betriebsart DO	67
8.1.1	Eingangsdaten	67
8.1.2	Ausgangsdaten	68
8.2	Betriebsart DI	69
8.2.1	Eingangsdaten	69
8.2.2	Ausgangsdaten	70
8.3	Betriebsart DIO	71
8.3.1	Eingangsdaten	71
8.3.2	Ausgangsdaten	72
8.4	Betriebsart DIO + 1 Zähler	73
8.4.1	Eingangsdaten	73
8.4.2	Ausgangsdaten	74
8.5	Betriebsart DIO + 2 Zähler	76
8.5.1	Eingangsdaten	76
8.5.2	Ausgangsdaten	77
9	Zählerfunktion	79
9.1	Steuerung des Zählers über die Ein- und Ausgänge	80
9.2	Steuern und Überwachen des Zählers über die Prozessdaten	82
9.2.1	Steuerbyte	82

9.2.2	Statusbyte	83
9.2.3	Beispiel zum Steuern von zwei Zählern über die Prozessdaten	84
10	Diagnose	85
10.1	LED-Signalisierung	85
11	Service	88
11.1	Aktualisierung der Firmware	88
11.2	Austausch des Moduls	88
11.2.1	Trennung der Verkabelung	88
11.2.2	Demontage des Moduls von Ihrer Anlage	89
11.2.3	Demontage des Moduls von der Tragschiene	89
11.2.4	Demontage des Moduls vom Profiladapter	90
11.2.5	Modul anschließen	90
11.3	Entsorgung	90
12	Einsatz des rückwirkungsfreien Moduls in Sicherheitsanwendungen .	91
12.1	Wichtige Hinweise	91
12.2	Allgemeine Maßnahmen und Auflagen für das Versorgungskonzept des Moduls	92
12.3	Maßnahmen und Auflagen für die geschirmte Spannungsversorgung des Moduls	94
12.4	Maßnahmen und Auflagen für die ungeschirmte Spannungsversorgung des Moduls	95
12.5	Anschluss des Moduls an Sicherheitsschaltgeräte	96
12.5.1	Allgemeiner Aufbau einer Potentialgruppe	96
12.5.2	Anschlussbeispiele	97
13	Einsatz in explosionsgefährdeten Bereichen	98
13.1	Beispielhafter Aufbau der Kennzeichnung	99
13.1.1	Kennzeichnung für Europa gemäß ATEX und IEC-Ex	99
13.2	Errichtungsbestimmungen	100
13.2.1	Besondere Bedingungen für den sicheren Ex Betrieb (ATEX Zertifikat BVS 15 ATEX E098X)	101
13.2.2	Besondere Bedingungen für den sicheren Ex Betrieb (IEC-Ex Zertifikat IECEx BVS 15.0083X)	102
14	Anhang	103
14.1	Diagnoseinformationen	103
Abbildungsverzeichnis		104
Tabellenverzeichnis		105

1 Hinweise zu dieser Dokumentation

Das Modul 767-5801/000-800 darf nur in Verbindung mit dieser Betriebsanleitung und mit der Systembeschreibung installiert und betrieben werden.

WARNUNG



Release-Notes beachten!

Beachten Sie, dass im *SPEEDWAY*-System eine Funktion nur dann **uneingeschränkt** gegeben ist, wenn alle im System eingesetzten Komponenten dem gleichen systemweiten Firmware-Release angehören. Beachten Sie daher unbedingt die entsprechenden Release-Notes zu Ihren verwendeten Produkten.

ACHTUNG



Versorgungsauslegung!

Sie benötigen zu dieser Betriebsanleitung das Handbuch „WAGO-*SPEEDWAY* 767, Systembeschreibung und Hinweise“, das unter www.wago.com herunterzuladen ist. Dort erhalten Sie unter anderem relevante Hinweise zur Versorgungsauslegung.

Hinweis



Dokumentation aufbewahren!

Diese Dokumentation ist Teil des Produkts. Bewahren Sie deshalb die Dokumentation während der gesamten Nutzungsdauer des Produkts auf. Geben Sie die Dokumentation an jeden nachfolgenden Benutzer des Produkts weiter. Stellen Sie darüber hinaus sicher, dass gegebenenfalls jede erhaltene Ergänzung in die Dokumentation mit aufgenommen wird.

1.1 Gültigkeitsbereich

Die vorliegende Dokumentation gilt für das Modul 8DIO 24V DC 0,5A IF (8xM8), 767-5801/000-800 der Serie WAGO-*SPEEDWAY* 767.

1.2 Urheberschutz

Diese Dokumentation, einschließlich aller darin befindlichen Abbildungen, ist urheberrechtlich geschützt. Jede Weiterverwendung dieser Dokumentation, die von den urheberrechtlichen Bestimmungen abweicht, ist nicht gestattet. Die Reproduktion, Übersetzung in andere Sprachen sowie die elektronische und fototechnische Archivierung und Veränderung bedarf der schriftlichen Genehmigung der WAGO Kontakttechnik GmbH & Co. KG, Minden. Zuwiderhandlungen ziehen einen Schadenersatzanspruch nach sich.

1.3 Symbole

GEFAHR



Warnung vor Personenschäden!

Kennzeichnet eine unmittelbare Gefährdung mit hohem Risiko, die Tod oder schwere Körperverletzung zur Folge haben wird, wenn sie nicht vermieden wird.

GEFAHR



Warnung vor Personenschäden durch elektrischen Strom!

Kennzeichnet eine unmittelbare Gefährdung mit hohem Risiko, die Tod oder schwere Körperverletzung zur Folge haben wird, wenn sie nicht vermieden wird.

WARNUNG



Warnung vor Personenschäden!

Kennzeichnet eine mögliche Gefährdung mit mittlerem Risiko, die Tod oder (schwere) Körperverletzung zur Folge haben kann, wenn sie nicht vermieden wird.

VORSICHT



Warnung vor Personenschäden!

Kennzeichnet eine mögliche Gefährdung mit geringem Risiko, die leichte oder mittlere Körperverletzung zur Folge haben könnte, wenn sie nicht vermieden wird.

ACHTUNG



Warnung vor Sachschäden!

Kennzeichnet eine mögliche Gefährdung, die Sachschaden zur Folge haben könnte, wenn sie nicht vermieden wird.

ESD



Warnung vor Sachschäden durch elektrostatische Aufladung!

Kennzeichnet eine mögliche Gefährdung, die Sachschaden zur Folge haben könnte, wenn sie nicht vermieden wird.

Hinweis



Wichtiger Hinweis!

Kennzeichnet eine mögliche Fehlfunktion, die aber keinen Sachschaden zur Folge hat, wenn sie nicht vermieden wird.

Information



Weitere Information

Weist auf weitere Informationen hin, die kein wesentlicher Bestandteil dieser Dokumentation sind (z. B. Internet).

1.4 Darstellung der Zahlensysteme

Tabelle 1: Darstellungen der Zahlensysteme

Zahlensystem	Beispiel	Bemerkung
Dezimal	100	Normale Schreibweise
Hexadezimal	0x64	C-Notation
Binär	'100' '0110.0100'	In Hochkomma, Nibble durch Punkt getrennt

1.5 Schriftkonventionen

Tabelle 2: Schriftkonventionen

Schriftart	Bedeutung
<i>kursiv</i>	Namen von Pfaden und Dateien werden kursiv dargestellt z. B.: <i>C:\Programme\WAGO Software</i>
Menü	Menüpunkte werden fett dargestellt z. B.: Speichern
>	Ein „Größer als“- Zeichen zwischen zwei Namen bedeutet die Auswahl eines Menüpunktes aus einem Menü z. B.: Datei > Neu
Eingabe	Bezeichnungen von Eingabe- oder Auswahlfeldern werden fett dargestellt z. B.: Messbereichsanfang
„Wert“	Eingabe- oder Auswahlwerte werden in Anführungszeichen dargestellt z. B.: Geben Sie unter Messbereichsanfang den Wert „4 mA“ ein.
[Button]	Schaltflächenbeschriftungen in Dialogen werden fett dargestellt und in eckige Klammern eingefasst z. B.: [Eingabe]
[Taste]	Tastenbeschriftungen auf der Tastatur werden fett dargestellt und in eckige Klammern eingefasst z. B.: [F5]

2 Wichtige Erläuterungen

Dieses Kapitel beinhaltet ausschließlich eine Zusammenfassung der wichtigsten Sicherheitsbestimmungen und Hinweise. Diese werden in den einzelnen Kapiteln wieder aufgenommen. Zum Schutz vor Personenschäden und zur Vorbeugung von Sachschäden an Geräten ist es notwendig, die Sicherheitsrichtlinien sorgfältig zu lesen und einzuhalten.

2.1 Rechtliche Grundlagen

2.1.1 Änderungsvorbehalt

Die WAGO Kontakttechnik GmbH & Co. KG behält sich Änderungen, die dem technischen Fortschritt dienen, vor. Alle Rechte für den Fall der Patenterteilung oder des Gebrauchsmusterschutzes sind der WAGO Kontakttechnik GmbH & Co. KG vorbehalten. Fremdprodukte werden stets ohne Vermerk auf Patentrechte genannt. Die Existenz solcher Rechte ist daher nicht auszuschließen.

2.1.2 Personalqualifikation

Sämtliche Arbeitsschritte, die an den Geräten der Serie 767 durchgeführt werden, dürfen nur von Elektrofachkräften mit ausreichenden Kenntnissen im Bereich der Automatisierungstechnik vorgenommen werden. Diese müssen mit den aktuellen Normen und Richtlinien für die Geräte und das Automatisierungsumfeld vertraut sein.

2.1.3 Bestimmungsgemäße Verwendung

Das Modul 767-5801/000-800 dient je nach Parametrierung zur Ausgabe digitaler Signale, die von einer übergeordneten Steuerung vorgegeben werden (z. B. von einem programmierbaren Feldbuskoppler) und/oder zum Erfassen digitaler Feldsignale, wie beispielsweise von Sensoren.

Das Modul darf nicht zur Steuerung von sicherheitsrelevanten Funktionen genutzt werden, d. h., es darf kein funktionaler Bestandteil einer Sicherheitsfunktion sein.

Die Digitalausgänge des Moduls sind rückwirkungsfrei, so dass eine Beeinflussung durch die intern vorhandenen Potenzialgruppen ausgeschlossen werden kann.

Das Modul darf in einem Sicherheitskreis nur gemeinsam mit einem Sicherheitsschaltgerät (mit Diagnosefunktion) verwendet werden. Bei Verwendung weiterer Module müssen auch diese rückwirkungsfrei sein. Das Modul selbst ist keine sicherheitsgerichtete Baugruppe. Beachten Sie dazu das Kapitel „Einsatz des rückwirkungsfreien Moduls in Sicherheitsanwendungen“.

Das Modul darf nur in Kombination mit Komponenten der Serie WAGO-*SPEEDWAY 767* betrieben werden.

Das Modul ist für ein Arbeitsumfeld entwickelt worden, welches die Schutzklasse IP67 (NEMA 6, 6P) erfordert.

Andere Anwendungen als die hier beschriebenen sind nicht zulässig.

2.1.4 Technischer Zustand der Geräte

Die Geräte werden ab Werk für den jeweiligen Anwendungsfall mit einer festen Hard- und Softwarekonfiguration ausgeliefert. Alle Veränderungen an der Hard- oder Software sowie der nicht bestimmungsgemäße Gebrauch der Komponenten bewirken den Haftungsausschluss der WAGO Kontakttechnik GmbH & Co. KG.

Wünsche an eine abgewandelte bzw. neue Hard- oder Softwarekonfiguration richten Sie bitte an die WAGO Kontakttechnik GmbH & Co. KG.

2.2 Sicherheitshinweise

GEFAHR



Elektrische Spannung!

Betreiben Sie die 767-Komponenten ausschließlich mit 24 V DC PELV- (Protective Extra Low Voltage) oder SELV-Spannungsquellen (Safety Extra Low Voltage). Bei Nichtbeachtung besteht die Gefahr, einen elektrischen Schlag zu bekommen.

VORSICHT



Heiße Anschlussbuchsen!

Auch unter Beachtung des Deratings können während des Betriebs hohe Oberflächentemperaturen an den metallischen Anschlussbuchsen und am Gehäuse auftreten. War die 767-Komponente in Betrieb, lassen Sie diese abkühlen, bevor Sie sie berühren.

ACHTUNG



Höchste Strombelastbarkeit der Versorgungskontakte ist 4 A!

Beachten Sie für jede 767-Komponente die maximale Strombelastbarkeit pro Versorgungslinie (U_{LS} , U_A) sowie die Gesamtstromaufnahme aller 767-Komponenten. Beide dürfen 4 A nicht überschreiten, da eine Erhöhung des Stroms zur Überhitzung der Kontakte und zu Schäden an den 767-Komponenten führt. Angaben zum Strombedarf jeder 767-Komponente finden Sie im dazugehörigen Datenblatt, das unter www.wago.com erhältlich ist.

ACHTUNG



Offene Anschlüsse!

Bei nicht durch Schutzkappen verschlossenen Anschlüssen können Flüssigkeiten oder Schmutz in die Komponenten der Serie 767 eindringen und sie zerstören. Verschließen Sie alle nicht benötigten Anschlüsse mit separat zu bestellenden Schutzkappen (siehe Kapitel „Zubehör“ des Feldbuskoppler-/controller-Handbuches), um die Schutzart IP67 einzuhalten.

- Schalten Sie die Anlage spannungsfrei, an der Sie die 767-Komponenten montieren wollen.
- Beachten Sie bei der Montage, Inbetriebnahme, Wartung und Störbehebung die für Ihre Anlage zutreffenden Unfallverhütungsvorschriften. Beispielsweise die BGV A 3, „Elektrische Anlagen und Betriebsmittel“.
- Die Betriebsanleitungen der 767-Komponenten und die Systembeschreibung müssen vor Ort bereitliegen.
- Achten Sie auf die exakte Positionierung (Kodierung) zwischen Stecker und Buchse.
- Die 767-Komponenten dürfen nicht mit Substanzen in Kontakt kommen, die kriechende und isolierende Eigenschaften besitzen. Andernfalls müssen Sie Zusatzmaßnahmen ergreifen wie den Einbau in ein Gehäuse, das gegen die oben genannten Substanzeigenschaften resistent ist.

- In den 767-Komponenten sind elektronische Bauteile integriert, welche die ESD-Anforderungen gemäß der IEC 61000-6-2 erfüllen. Da unter ungünstigen Umständen im Feld auch höhere Spannungen durch Aufladung auftreten können, ist vor der Durchführung von Arbeiten am System 767 die Entladung zu gewährleisten.
- Achten Sie auf die korrekte Auslegung des Potentialausgleichs.
- Halten Sie mit sämtlichen Kabeln genügend Abstand zu elektromagnetischen Störquellen ein, um eine hohe Störfestigkeit des 767-Systems gegen elektromagnetische Störstrahlungen zu erzielen. Verwenden Sie an den erforderlichen Stellen ausschließlich geschirmte Kabel. Beachten Sie dazu die entsprechenden Normen für EMV-gerechte Installationen.
- Benutzen Sie für die Weiterleitung der Versorgungsspannung und für den S-BUS ausschließlich die vorkonfektionierten WAGO-Systemkabel, damit die angegebenen Kennwerte der technischen Daten erreicht werden.
- Tauschen Sie defekte oder beschädigte 767-Komponenten (z. B. bei deformierten Anschlüssen) aus, da es andernfalls in betroffenen Feldbusstationen bzw. -knoten zu Funktionsstörungen kommen kann.
- Achten Sie beim Verlegen sämtlicher Kabel darauf, dass Sie diese nicht in Scherbereichen von beweglichen Anlagenteilen verlegen.
- Beachten Sie für jede Tätigkeit die entsprechende Personenqualifikation im entsprechenden Kapitel.
- Beachten Sie die Bedruckung auf der Vorder- und Rückseite der 767-Komponenten.

2.3 Sicherheitseinrichtungen

Alle Komponenten der Serie 767 sind nach der Schutzklasse IP67 ausgelegt. Unter anderem besteht daher ein vollständiger Berührungsschutz vor elektrischen Spannungen und Strömen – auch bei Nässe.

2.4 Hinweise zum Betrieb

Zur Einbindung der 767-Komponenten in Ihre Maschine oder Anlage sind bei allen Tätigkeiten die jeweils gültigen und anwendbaren Normen, Vorschriften und Richtlinien zu beachten: beispielsweise die BGV A 3, „Elektrische Anlagen und Betriebsmittel“, DIN EN 418, EN 60204. Die Not-Aus-Einrichtungen müssen in allen Betriebsarten der Anlage und Maschine wirksam bleiben.

Zum Schutz vor elektromagnetischen Störungen

- schließen Sie Ihre Anlage an Schutz Erde (PE) an und
- stellen Sie sicher, dass die Kabelführung und die Installation der Feldbus-, S-BUS- und Versorgungskabel sowie Sensor- bzw. Aktorkabel korrekt angeschlossen sind.

Folgende Maßnahmen zur 24V-Versorgung müssen vorhanden sein:

- äußerer Blitzschutz an Gebäuden
- innerer Blitzschutz der Versorgungs- und Signalleitungen
- sichere elektrische Trennung der Kleinspannung 24 V DC durch PELV-Spannungsquellen (Protective Extra Low Voltage) oder SELV-Spannungsquellen (Safety Extra Low Voltage)

3 Gerätebeschreibung

Beim Modul 767-5801/000-800 handelt es sich um ein Mischmodul, das auf fünf Arten betrieben werden kann:

- **Betriebsart DO**
Betrieb als Digitalausgangsmodule (alle Kanäle)
Diese Betriebsart dient z. B. zum Ansteuern von Magnetventilen, Schützen, Gebern, Relais oder anderen elek. Lasten.
- **Betriebsart DI**
Betrieb als Digitaleingangsmodule (alle Kanäle)
Diese Betriebsart dient z. B. zum Auswerten von Sensoren, Gebern, Schaltern und Näherungsschaltern.
- **Betriebsart DIO (Auslieferungszustand)**
Kombinierter Betrieb von Digitalein- und -ausgängen (kanalweise parametrierbar). Diese Betriebsart kombiniert Ein- und Ausgänge auf einem Modul. Standardmäßig sind alle Kanäle als Digitaleingänge konfiguriert.
- **Betriebsart DIO + 1 Zähler**
Kombinierter Betrieb von Digitalein- und -ausgängen mit einer Zählerfunktion. Der Zähler kann als Ereigniszähler, Torzeitzähler oder Impulsdauerzähler parametrierbar werden.
- **Betriebsart DIO + 2 Zähler**
Kombinierter Betrieb von Digitalein- und -ausgängen mit zwei Zählerfunktionen. Die Zähler können als Ereigniszähler, Torzeitzähler oder Impulsdauerzähler parametrierbar werden.

Das Modul verfügt über umfangreiche Parametrierungsmöglichkeiten für einzelne Kanäle sowie für das gesamte Modul. Die Moduleinstellungen nehmen Sie feldbusabhängig über die Gerätebeschreibungsdatei (z. B. GSD, GSDML usw.) eines Feldbusses vor oder feldbusunabhängig über eine FDT/DTM-Rahmenapplikation (z. B. WAGOframe). Detaillierte Informationen zur Modulparametrierung mittels Feldbus erhalten Sie im entsprechenden Handbuch (z. B. PROFIBUS-Feldbuskoppler 767-1101).

Detaillierte Informationen zu den Eigenschaften des Moduls erhalten Sie im Kapitel „Technische Daten“.

3.1 Anschlüsse

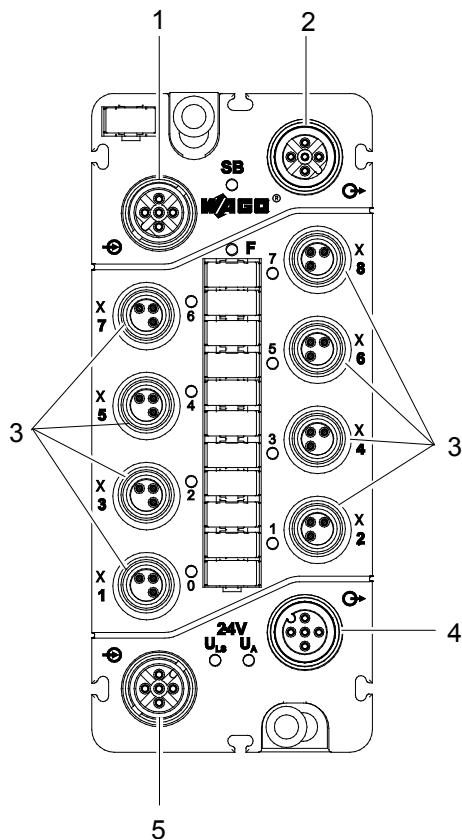


Abbildung 1: Anschlüsse

Tabelle 3: Legende zur Abbildung „Anschlüsse“

Position	Beschreibung	Funktion
1	S-BUS-Eingang M12-Stecker, B-kodiert	Zur Weiterleitung von Daten der vorherigen 767-Komponente.
2	S-BUS-Ausgang M12-Buchse, B-kodiert	Zur Weiterleitung des S-BUS zur nächsten 767-Komponente oder zum Abschluss des S-BUS.
3	Digitalein- und -ausgänge X1 - X8, M8-Buchse	Zum Anschluss digitaler Sensoren bzw. Aktoren sowie zur Nutzung von Zählfunktionen.
4	Versorgungsausgang M12-Buchse, A-kodiert	Zur Nutzung der Logik-/Sensorversorgung und/oder Aktorversorgung für das folgende I/O-Modul.
5	Versorgungseingang M12-Stecker, A-kodiert	Zur Einspeisung von U_{LS} (Logik- und Sensorspannung) und U_A (Aktorspannung).

3.2 Beschriftungsmöglichkeiten und Befestigungen

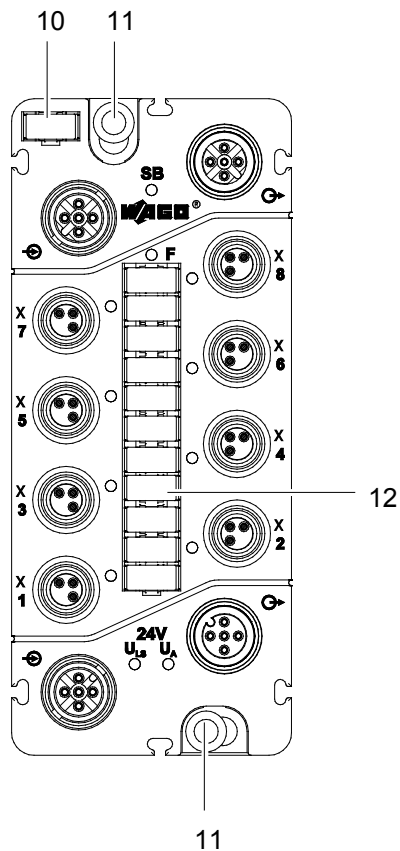


Abbildung 2: Beschriftungsmöglichkeiten und Befestigungen (exemplarisch)

Tabelle 4: Legende zur Abbildung „Beschriftungsmöglichkeiten und Befestigungen“

Position	Beschreibung	Funktion
10	Modulbeschriftungsschild	Zur Modulkennzeichnung innerhalb eines Feldbusknotens.
11	Befestigungslöcher	Mit integrierter Funktionserde (FE)-Buchse zur Befestigung und Erdung des Moduls.
12	Beschriftungsstreifen	Zur Kennzeichnung der Anschlüsse.

3.3 Anzeigeelemente

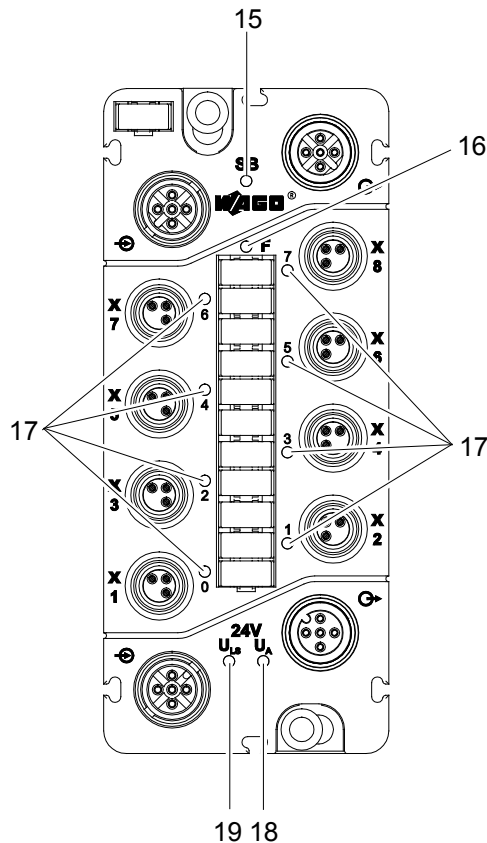


Abbildung 3: Anzeigeelemente (exemplarisch)

Tabelle 5: Legende zur Abbildung „Anzeigeelemente“

Position	LED	Farbe	Bedeutung
15	SB	Grün/rot/orange	S-BUS-Status
16	F	Rot	Diagnoseinformationen
17	0 bis 7	Gelb/rot	Signalstatus Ein-/ Ausgänge
18	U_A	Grün	Aktorversorgung ist vorhanden.
19	U_{LS}	Grün	Logik- und Sensorversorgung sind vorhanden.

Hinweis



Detaillierte Informationen

Detaillierte Informationen erhalten Sie im Kapitel „Diagnose“ > „LED-Signalisierung“.

3.4 Bedruckung

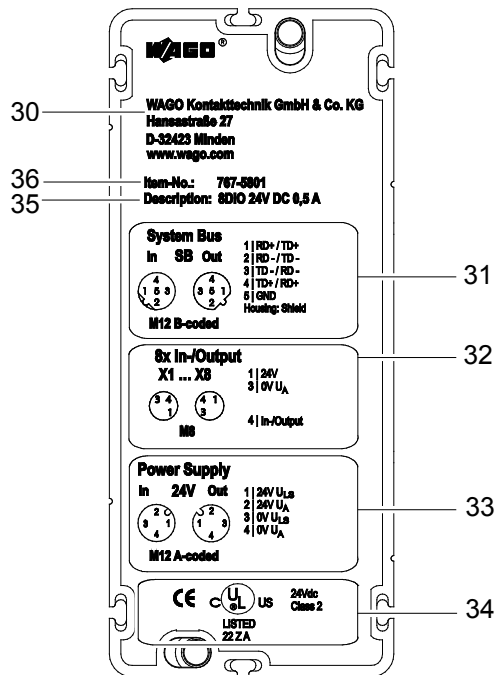


Abbildung 4: Bedruckung (exemplarisch)

Tabelle 6: Legende zur Abbildung "Bedruckung"

Position	Beschreibung
30	Herstelleranschrift
31	Anschlussbelegung des S-BUS
32	Anschlussbelegung der Ein-/Ausgänge
33	Anschlussbelegung des Versorgungseingangs und -ausgangs
34	Hinweise auf Zulassungen und CE-Zeichen
35	Eindeutige Bezeichnung des Moduls
36	Bestellnummer

Auf der Seite des Moduls befindet sich ein Etikett mit Informationen, die im Falle einer Reklamation zur Rückverfolgung dienen:

- BA: Betriebsauftragsnummer (40)
- SN: Seriennummer (40)
- Fertigungsnummer (41)

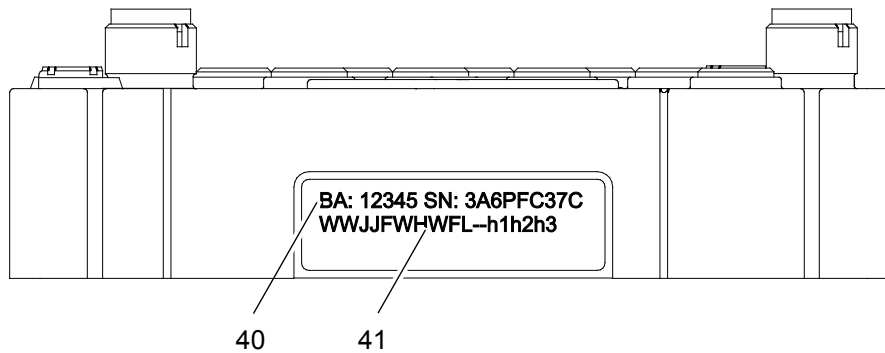


Abbildung 5: Seitliche Bedruckung

Tabelle 7: Erläuterung der Fertigungsnummer

Abkürzung	Beschreibung
WW	Herstellungswoche
JJ	Herstellungsjahr
FW	Firmware-Freigabeindex Bitte beachten Sie, dass sich der Firmware-Freigabeindex durch eine Aktualisierung der Firmware geändert haben kann und nicht mehr dem aufgedruckten entsprechen muss. Der aktuelle Stand des Firmware-Freigabeindex wird im elektronischen Typenschild (Kapitel „Elektronisches Typenschild“) angezeigt.
HW	Hardware-Freigabeindex
FL	Firmware-Loader-Freigabeindex
h1h2h3	Herstellerinterne Angaben

3.5 Schematisches Schaltbild

Das nachfolgende schematische Schaltbild gibt eine Übersicht zur Versorgung und Funktionsweise der Versorgungsanschlüsse sowie der Digitalein- und -ausgänge des Moduls (siehe auch Kapitel „Versorgungskabel anschließen“ und „Sensor-/ Aktorkabel anschließen“).

Beachten Sie, dass die Feldversorgung der Sensoren und Aktoren gemeinsam aus U_A erfolgt und auf alle Modulanschlüsse (jeweils Pin 1) verteilt wird.

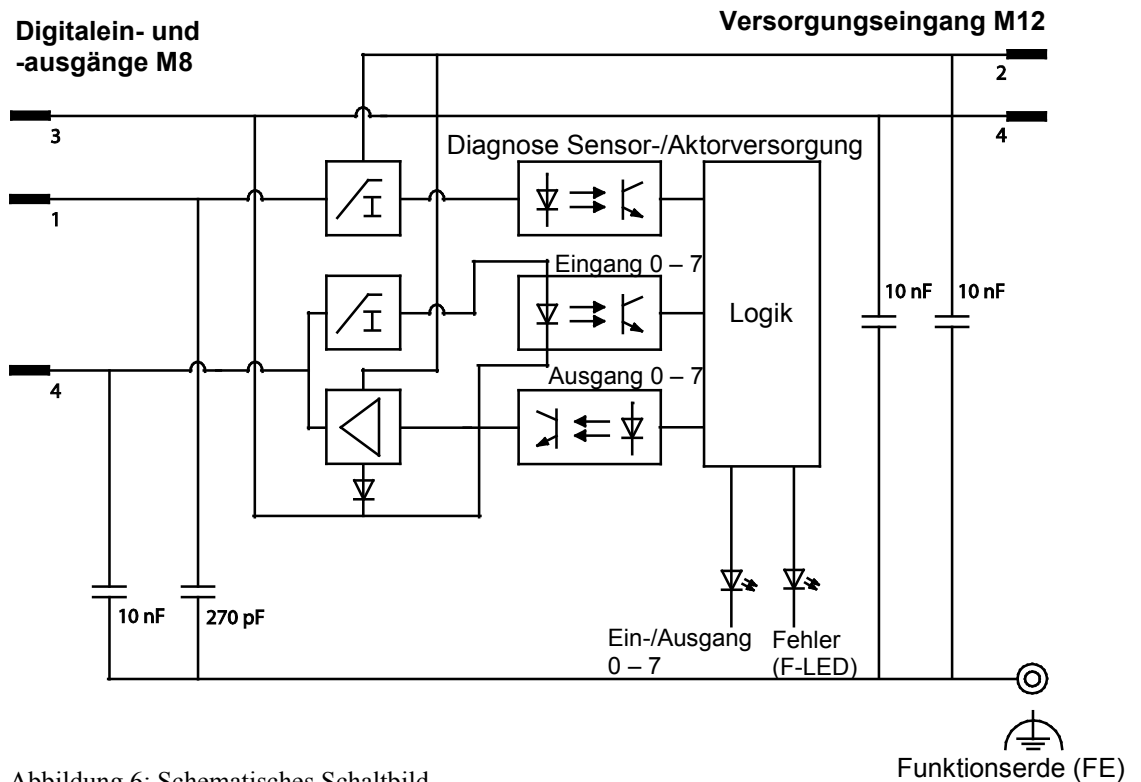


Abbildung 6: Schematisches Schaltbild

3.6 Abmessungen

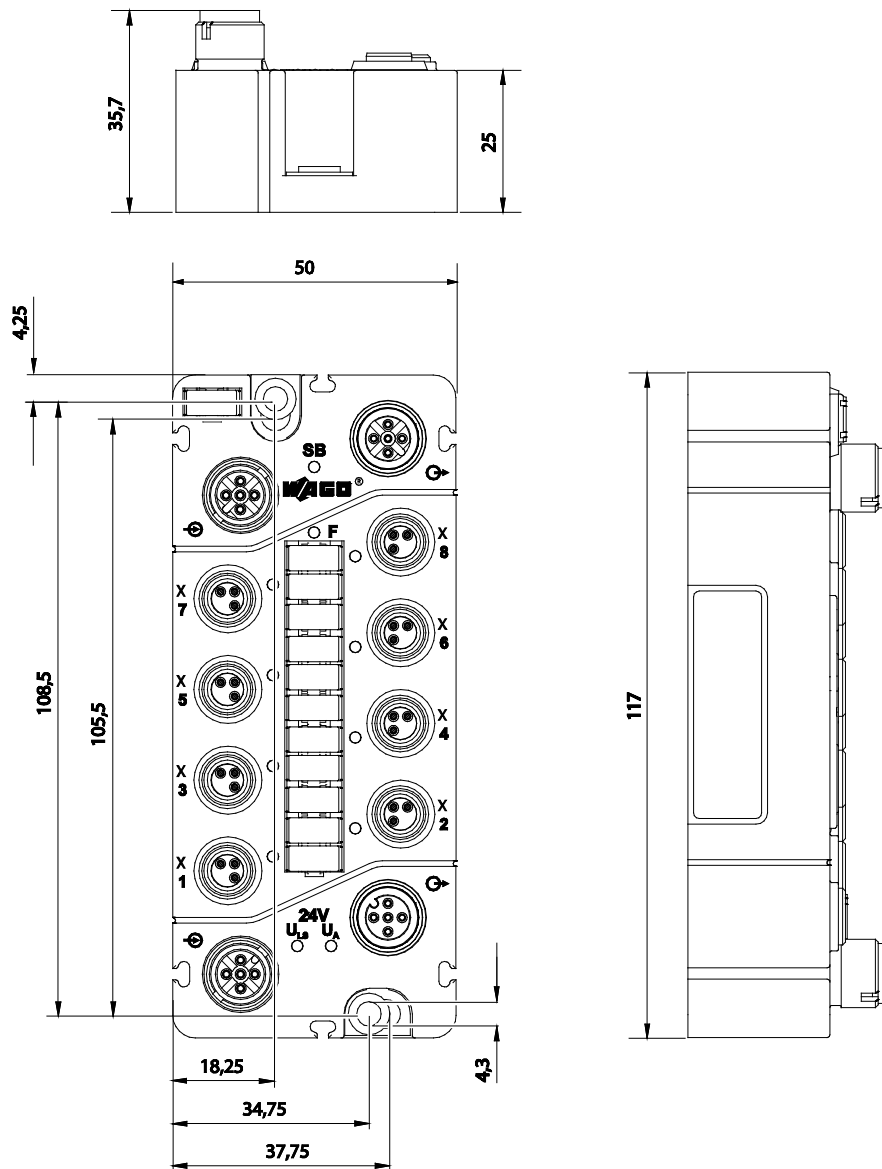


Abbildung 7: Abmessungen in Millimetern (exemplarisch)

3.7 Technische Daten

Hinweis



Abweichende technische Daten bei Anwendungen im Ex-Bereich!

Wird das Gerät in einer Anwendung im Ex-Bereich eingesetzt, sind die technischen Daten verbindlich, die im ATEX-/IECEX-Zertifikat enthalten sind!

3.7.1 Gerätedaten

Tabelle 8: Technische Daten – Gerät

Breite	50 mm
Höhe	35,7 mm
Tiefe	117 mm
Gewicht	Ca. 260 g

3.7.2 Versorgung

Tabelle 9: Technische Daten Versorgung

Anschlussart	M12-Steckverbinder, A-kodiert, 4-polig*
Strombelastbarkeit der Versorgungsanschlüsse	Maximal 8 A (U_{LS} : 4 A, U_A : 4 A)
Versorgungsspannung Logik- und Sensorspannung U_{LS} Aktorspannung U_A	24 V DC (-25 % ... +30 %) 24 V DC (-25 % ... +30 %)
Versorgungsstrom Logik- und Sensorstrom I_{LS} Aktorstrom I_A	Typisch 45 mA (nur Logikanteil) Typisch 75 mA + Sensorik/Aktorik (max. 800 mA) + Last Hinweis: Beachten Sie den maximalen Summenstrom von ≤ 4 A
Schutzfunktion	Verpolungsschutz für $U_{LS} + U_A$ Kurzschlusschutz der Sensor-/ Aktorversorgung

* Derating ist zu beachten

3.7.3 Kommunikation

Tabelle 10: Technische Daten Kommunikation

S-BUS-Anschluss	Geschirmter M12-Steckverbinder, B-kodiert, 5-polig
-----------------	-------------------------------------------------------

3.7.4 Eingänge

Tabelle 11: Technische Daten Eingänge

Anzahl der Eingänge	8
Anschlussart	M8-Steckverbinder, 3-polig
Anschlussstechnik	2- oder 3-Leiter
Eingangsfiler	Hardware: $\leq 110 \mu\text{s}$ Software: parametrierbar
Eingangskennlinie	Typ 1, nach IEC 61131-2
Signalspannung (0)	DC -3 V ... +5 V
Signalspannung (1)	DC +15 V ... +30 V
Eingangsbeschaltung	p-schaltend
Eingangsspannung	24 V DC ($-3 \text{ V DC} < U_{\text{IN}} < +30 \text{ V DC}$) Speisung aus Sensor-/Aktorversorgung U_{A} dringend empfohlen, Rückspeisung für Spannungen $> U_{\text{A}}$
Eingangsstrom	Typisch 3,0 mA
Leitungslänge, ungeschirmt	$\leq 30 \text{ m}$

3.7.5 Eingangskennlinie

Tabelle 12: Technische Daten Eingangskennlinie

Eingangsspannung	Typischer Eingangsstrom
0 V DC	0
5 V	0,6 mA
11 V	2,6 mA
24 V	3,0 mA
30 V	3,2 mA

3.7.6 Ausgänge

Tabelle 13: Technische Daten Ausgänge

Anzahl der Ausgänge	8
Anschlussart	M8-Steckverbinder, 3-polig
Anschluss technik	2- oder 3-Leiter
Ausgangsspannung	$\leq U_A$
Ausgangsstrom (kanalweise)	0,5 A (max. 0,6 A), kurzschluss-/überlastfest (thermische Abschaltung)
Spannungsabfall gegen U_A bei 500 mA	Maximal 0,2 V DC
Ausgangsstrom (Modul)	Maximal 4 A
Leckstrom im ausgeschalteten Zustand	Typisch 5 μ A
Ausgangsbeschaltung	p-schaltend

3.7.7 Angaben für Aktorauswahl

Tabelle 14: Technische Daten Aktorauswahl

Verzögerungszeit HW von 0 nach 1 (0 – 90 %) von 1 nach 0 (0 – 90 %)	Typisch 90 µs (ohmsche Last) Typisch 310 µs (ohmsche Last)
Anstiegszeit von 0 nach 1 Abfallzeit von 1 nach 0	Typisch 60 µs (ohmsche Last) Typisch 45 µs (ohmsche Last)
Leitungslänge, ungeschirmt	≤ 30 m
Festigkeit gegen Rückspeisung	≤ 0,5 A (Fehlerfall: 1 Kanal)
Lastart	Induktive, ohmsche Lasten und Lampen
Schaltfrequenz	Induktive Last ca. 20 Hz Ohmsche Last ca. 500 Hz Lampenlast ca. 500 Hz
Empfohlene minimale Last	50 mA*
Parallelschalten von 2 Ausgängen	Zur Leistungserhöhung Zur redundanten Ansteuerung einer Last
Art der Schutzbeschaltung	Externer Schutz (z. B. Freilaufdioden)
Ausgangswiderstand	< 0,4 Ω

* Bei hohen Schaltfrequenzen mit geringerer Last kann es zu Fehldiagnosen kommen.

3.7.8 Einfluss von Betriebszuständen auf Ausgang

Tabelle 15: Technische Daten Betriebszustände

CPU-Stopp der SPS	Entsprechend Ersatzwertstrategie
Unterbrechung des Feldbus	Entsprechend Ersatzwertstrategie
Unterbrechung des S-Bus	0-V-Status
Versorgungsspannung unter Nennspannungstoleranz	0-V-Status
Unterbrechung der Versorgungsspannung	0-V-Status
Arbeitsweise des Ausgangs	Nichtspeichernd
Verhalten bei Überlast	Automatischer Neustart

3.7.9 Zähler 1 und 2 (parametrierbar)

Tabelle 16: Technische Daten Zähler

Ereigniszähler/Torzeitzähler/Impulsdauerzähler	
Anzahl (parametrierbar)	2
Signalform	Rechteckimpulse
Zähltiefe	16 Bit
Zähl-/ Schaltfrequenz	0 Hz ... 1 kHz (abhängig vom S-BUS-Zyklus)

3.7.10 Parametrierbare Funktionen

Tabelle 17: Technische Daten der parametrierbaren Funktionen

Betriebsart (modulweise)	Ausgangsmodul Eingangsmodul Ein- und Ausgangsmodul Ein- und Ausgangsmodul + 1 Zähler Ein- und Ausgangsmodul + 2 Zähler
Eingangsfiler (kanalweise)	0,1/0,5/3/15/20 ms Filter aus
Invertierung (kanalweise)	Ein/aus
Ersatzwertstrategie (kanalweise)	Ersatzwert schalten/letzten Wert halten
Ersatzwert (kanalweise)	0/1
Handbetrieb (kanalweise)	Ein/aus
Handbetriebswert (kanalweise)	0/1
Online Simulation kanalweise kanalweise/modulweise	Sperrren/freigeben; Simulationswert: 0/1 Diagnose

3.7.11 Parametrierbare Funktionen der Zähler

Tabelle 18: Technische Daten der parametrierbaren Funktionen der Zähler (kanalweise)

Betriebsart Zählermodus	- Ereigniszähler - Torzeitzähler - Impulsdauermessung
Torzeitbasis	1 ms 10 ms 100 ms 1 s 10 s
Gate, Konfiguration via ...	- Prozessdaten - Digitaleingang
Gate	- Freigegeben - Gesperrt
Zählrichtung, Konfiguration via ...	- Prozessdaten - Digitaleingang
Zählrichtung	- Vorwärts - Rückwärts
Zählerüberlauf zulassen (Sprung von 65535 -> 0 bzw. von 0 -> 65535)	- Gesperrt - Freigegeben
Startwert /Grenzwert	Wert: 0 ... 65535
Startwert/Grenzwert setzen Zählrichtung vorwärts: Startwert ist 0. Grenzwert ist vorzugeben. Zählrichtung rückwärts: Startwert ist vorzugeben	Wert setzen
Grenzwert-Ausgang Zählrichtung vorwärts: Schaltausgang wird bei Erreichen des Grenzwerts gesetzt. Zählrichtung rückwärts: Schaltausgang wird bei Erreichen des Zählerwerts 0 gesetzt.	- Nicht verwenden - Verwenden
Grenzwertstatus-Reset Zählrichtung vorwärts: Setzt Zählerwert bei Erreichen des Grenzwerts auf 0. Zählrichtung rückwärts: Setzt Zählerwert bei Erreichen von 0 auf Startwert.	- Gesperrt - Freigegeben
Zähler-Reset (bei Grenzwertverletzung)	- Gesperrt - Freigegeben

Tabelle 18: Technische Daten der parametrierbaren Funktionen der Zähler (kanalweise)

Grenzwertstatus-Toggle	- Gesperrt - Freigegeben
------------------------	-----------------------------

3.7.12 Diagnose

Tabelle 19: Technische Daten Diagnose

Modulweise	Kurzschluss/Überlast der Feldversorgung
Kanalweise	Übertemperatur
Modulweise	Unterspannung ($U_{LS} + U_A$)

3.7.13 Prozessabbild

Tabelle 20: Technische Daten Prozessabbild

Prozessdatenbreite	Abhängig von der Betriebsart
--------------------	------------------------------

3.7.14 Anzeigeelemente

Tabelle 21: Technische Daten Anzeigeelemente

SB: S-BUS-Status	LED (grün/rot/orange)
F: Fehlerstatus	LED (rot)
0 ... 7 : Signalstatus der Ein- und Ausgänge	LED (gelb)
0 ... 7 : Diagnose der Ausgänge	LED (rot)
$U_{LS} + U_A$: Versorgungsstatus	LED (grün)
Anzeigen	Nichtspeichernd


3.7.15 Potentialtrennung

Tabelle 22: Technische Daten – Potentialtrennung

Kanal – Kanal	Nein
U_{LS} , U_A , S-BUS	Jeweils DC 500 V

3.8 Zulassungen

Folgende Zulassungen wurden für das Modul 767-5801/000-800 erteilt:

 Konformitätskennzeichnung

 cUL_{us} UL508

Folgende Ex-Zulassungen wurden für das Modul 767-5801/000-800 erteilt:



BVS 15 ATEX E098X

II 3 G Ex nA IIC T5 Gc

II 3 D Ex tc IIIB T90°C Dc

IECEX BVS 15.0083X

Ex nA IIC T5 Gc

Ex tc IIIB T90°C Dc

3.9 Normen und Richtlinien

Das Modul 767-5801/000-800 erfüllt folgende Normen und Richtlinien:

EG-EMV-Richtlinie	2004/108/EG
EMV CE-Störfestigkeit	gem. EN 61000-6-2
EMV CE-Störaussendung	gem. EN 61000-6-4
ATEX-Richtlinie	94/9/EG
Explosionsfähige Atmosphäre Geräte – Allgemeine Anforderungen	EN 60079-0
Explosionsfähige Atmosphäre Konstruktion, Prüfung und Kennzeichnung von elektrischen Betriebsmitteln der Zündungsschutzart „n“	EN 60079-15
Explosionsfähige Atmosphäre Elektrische Betriebsmittel zur Verwendung in Bereichen mit brennbarem Staub Schutz durch Gehäuse „t“	EN 60079-31
Explosive atmospheres General requirements	IEC 60079-0
Explosive atmospheres Equipment protection by type of protection "n"	IEC 60079-15
Explosive atmospheres Equipment dust ignition protection by enclosure "t"	IEC 60079-31

4 Montieren

Sie können das Modul mit Schrauben direkt an Ihrer Anlage befestigen. Daneben können Sie es auch durch einen Adapter auf eine Tragschiene montieren oder mittels eines Montageprofils an einer Profilschiene befestigen.

Für eine Montage auf einer planen Fläche bietet WAGO als Montagehilfe Distanzstücke an, die Sie zwischen die 767-Komponenten stecken. Dadurch haben Sie einerseits einen ausreichenden Montageabstand bei dichter Direktmontage, andererseits keine Lücken, in denen sich Schmutz ansammelt. An zwei Ösen im Distanzstück können Sie je einen Kabelbinder befestigen, die zusammen als Zugentlastung der Sensor- bzw. Aktorkabel dienen.

4.1 Hinweise zur Montage

Nachfolgende Hinweise sind stets zu beachten:

- Schalten Sie die Anlage spannungsfrei, bevor Sie mit der Montage beginnen.
- Der maximale Bohrdurchmesser für die Befestigungslöcher des Moduls darf 4 mm nicht überschreiten. Andernfalls kann ein vollständiger Kontakt zur Funktionserde (FE)-Buchse des Moduls nicht gewährleistet werden. Dadurch kann es zu Einschränkungen bei der Schirmung kommen.
- Überbrücken Sie mit dem Modul keine Zwischenräume, um es vor evtl. auftretenden Zugkräften zu schützen.
- Schrauben Sie das Modul nur auf planen Auflageflächen fest, um es vor Verspannungen zu schützen.
- Achten Sie bei der Montage darauf, dass Sie die Anschlüsse nicht verschmutzen. Die Verschmutzung beschädigt die Kontakte, wodurch Korrosion entstehen kann.
- Um eine Beschädigung des Moduls zu vermeiden, montieren Sie es nicht in Scherbereichen von beweglichen Anlagenteilen.
- Sorgen Sie für einen ausreichenden Potentialausgleich in Ihrer Anlage.
- Nutzen Sie alle Befestigungslöcher, um das Modul an Ihre Anlage zu montieren, damit alle FE-Anschlüsse auf einem Erdpotential liegen.

Beliebige Einbaulagen sind zulässig.

Hinweis



Auf sichere Einbaulage achten!

Beim Einsatz in explosionsgefährdeter Umgebung dürfen am Einbauort keine erhöhten mechanischen Belastungen auftreten. Kann es beispielsweise zu Stoßbelastungen kommen, muss zwischen dem Modul und möglicher Quelle der Stoßbelastung ein Prallschutz errichtet werden.

4.2 Benötigtes Werkzeug und Zubehör für die Montage

Für die Montage benötigen Sie je nach Befestigungsart folgende Werkzeuge:

- Schraubendreher für die M4-Befestigungsschrauben
- Bohrmaschine, um für die Montage an der Anlage die Befestigungslöcher für das Modul und ggf. für die ungelochten Tragschienen vorzubohren.
- M4-Gewindeschneider (Fertigschneider oder Gewindebohrersatz)

Nachfolgend gelistetes WAGO-Zubehör benötigen Sie zur Montage. Die dazugehörigen Bestellnummern sind auch in den Feldbushandbüchern der Serie 767, im Kapitel „Zubehör“, aufgeführt. Wählen Sie das Handbuch zu dem von Ihnen verwendeten Feldbus.

- Tragschienenadapter einschließlich Befestigungsschrauben und gelochte oder ungelochte Tragschienen (TS 35 x 7,5 oder TS 35 x 15) nach EN 60715, die auch bei WAGO erhältlich sind.

oder

- Profiladapter einschließlich Befestigungsschrauben
- Distanzstück (optional)

Zwei Schrauben vom Typ M4x12 zur Direktmontage des Moduls werden von Ihnen benötigt. Die Schaftlänge der Schraube ist abhängig von der Befestigungsart zu wählen.

Bohrmaße

Bei Befestigung der Geräte ohne Gewindebohrung darf das Durchgangsloch nicht größer als 4 mm sein, damit eine sichere Kontaktierung der FE-Anschlüsse gewährleistet ist.

4.3 Direktmontage an Ihrer Anlage

Montieren Sie das Modul ohne Verwendung von WAGO-Zubehör direkt auf einer ebenen Fläche Ihrer Anlage. Gehen Sie zur Direktmontage des Moduls folgendermaßen vor:

1. Schalten Sie denjenigen Anlagenteil spannungsfrei, an dem Sie das Modul montieren wollen.
2. Markieren Sie die Bohrlöcher. Nutzen Sie dazu die Bohrschablone, die auf der Verpackung aufgedruckt ist. Alternativ halten Sie das Modul an eine gewünschte Position und markieren Sie die Bohrlöcher. Achten Sie darauf, dass um die Geräte herum genügend Platz bleibt, damit Sie sämtliche Kabel ohne Probleme anschließen können.

Hinweis



Direktmontage

Bei dichter Direktmontage empfehlen wir die Verwendung der WAGO-Distanzstücke. Werden diese verwendet, beachten Sie den dadurch auftretenden zusätzlichen Abstand ab der zweiten 767-Komponente. Siehe dazu Kapitel „Montieren“ > „Montage des Distanzstücks bei dichter Anordnung“.

3. Befestigen Sie das Modul mit den M4x12-Schrauben über die zwei Befestigungslöcher.

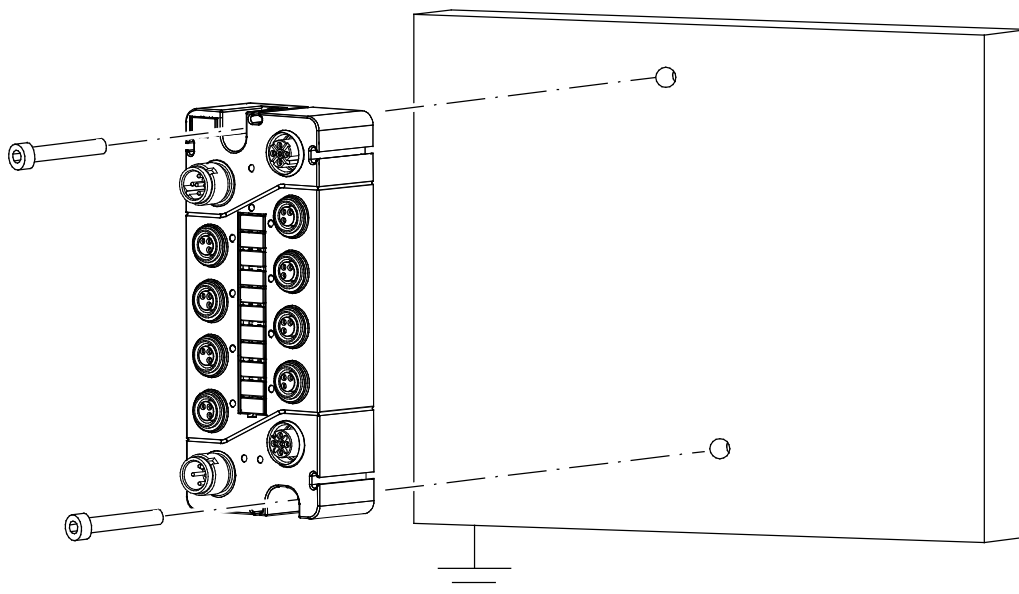


Abbildung 8: Montage des Moduls am geerdeten Rahmen Ihrer Anlage oder an einem anderen Erdungspunkt

4.4 Montage auf einer Tragschiene (nur mit WAGO-Zubehör)

4.4.1 Befestigung des Tragschienenadapters am Modul

Damit Sie das Modul auf Tragschienen montieren können, benötigen Sie einen Tragschienenadapter.

Schrauben Sie das Modul und den Tragschienenadapter mittels der mitgelieferten M4-Gewindeschrauben zusammen, wie in der unten folgenden Abbildung dargestellt.

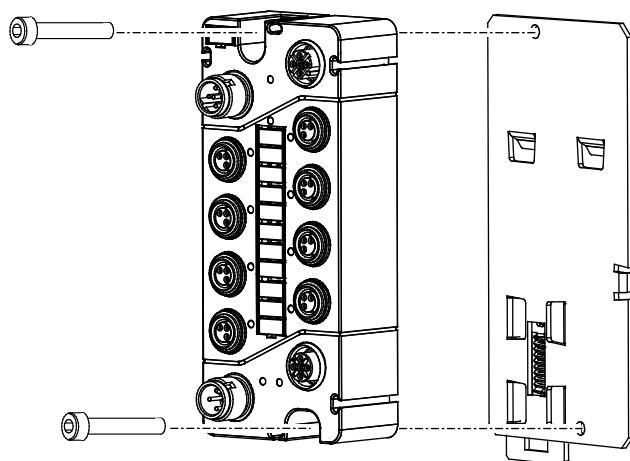


Abbildung 9: Befestigung auf dem Tragschienenadapter

4.4.2 Befestigen des Moduls mit Tragschienenadapter auf einer Tragschiene

Um die Abbildung übersichtlich zu halten, ist der Tragschienenadapter in der unteren Abbildung ohne das Modul dargestellt.

Zum Montieren des Moduls mit Tragschienenadapter auf einer Tragschiene (TS 35 x 7,5) gehen Sie wie nachfolgend beschrieben vor:

1. Schalten Sie denjenigen Anlagenteil spannungsfrei, an dem Sie das Modul montieren wollen.
2. Setzen Sie das Modul mit den zwei Rasten (50) auf die Tragschienenkante (51).
3. Drücken Sie die Unterseite gegen die untere Tragschienenkante, bis die Klinke (52) einrastet.

Hinweis



Endklammern verwenden

Bei senkrechter Montage der Tragschiene oder bei Vibrations- und Schockbelastung ist der Einsatz von Endklammern (Best.-Nr.: 249-116 oder 249-117) zur Stabilisierung erforderlich.

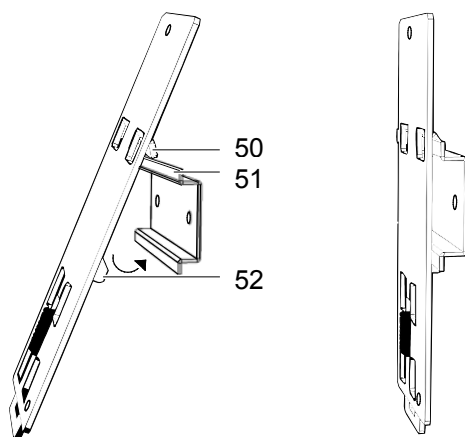


Abbildung 10: Montieren des Tragschienenadapters (exemplarisch)

4.5 Montage an einer Profilschiene (nur mit WAGO-Zubehör)

4.5.1 Befestigung des Profiladapters am Modul

Sie haben neben der Befestigung mittels Tragschienenadapter auch die Möglichkeit, das Modul mithilfe des Profiladapters und Nutsteinen an einer Profilschiene zu befestigen. Voraussetzung ist, dass diese Befestigungsart von Ihrer Anlage unterstützt wird. Die Nutsteine sind nicht im Lieferumfang enthalten.

Schrauben Sie das Modul und den Profiladapter mit den mitgelieferten M4-Gewindeschrauben zusammen, wie in der folgenden Abbildung dargestellt ist.

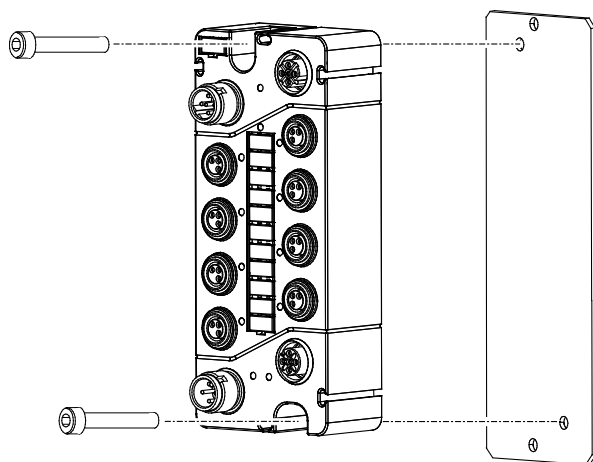


Abbildung 11: Befestigung auf dem Profiladapter

4.5.2 Befestigung des Moduls mit Profiladapter an einer Profilschiene

Um das Modul an einer Profilschiene Ihrer Anlage zu befestigen, benötigen Sie zwei Nutsteine mit je einer Schraube mit einer zu Ihrem Profil passenden Gewindelänge.

1. Schalten Sie denjenigen Anlagenteil spannungsfrei, an dem Sie das Modul montieren wollen.
2. Stecken Sie die zwei Schrauben in die Löcher oberhalb und unterhalb des befestigten Moduls auf dem Profiladapter.
3. Befestigen Sie an diese Schrauben je einen passenden Nutstein.
4. Schieben Sie den Profiladapter mit dem angeschraubten Modul in die Profilschiene Ihrer Anlage ein. Positionieren Sie ihn und ziehen Sie die Schrauben fest.

4.6 Beschriften und Austausch der Beschriftungsfelder

Das Modulbeschriftungsschild (10) und der Beschriftungsstreifen (12) sind ab Werk eingesetzt. Zum Beschriften des Beschriftungsstreifens entfernen Sie die Schutzabdeckung. Gehen Sie dazu folgendermaßen vor:

1. Drücken Sie den Schlitz-Schraubendreher (Klingenbreite max. 3 mm) in die kleine Öffnung unter der Abdeckung des Beschriftungsstreifens (12) und hebeln Sie diese hoch.
2. Nehmen Sie die Abdeckung des Beschriftungsstreifens ab.
3. Beschriften Sie den Beschriftungsstreifen mit einem wasserfesten Stift.
4. Setzen Sie die Abdeckung des Beschriftungsstreifens wieder ein und drücken Sie diese fest.

Wenn Sie das Modulbeschriftungsschild (10) austauschen müssen, dann gehen Sie analog zu der zuvor beschriebenen Schrittfolge vor. Neue Modulbeschriftungsschilder erhalten Sie bei WAGO.

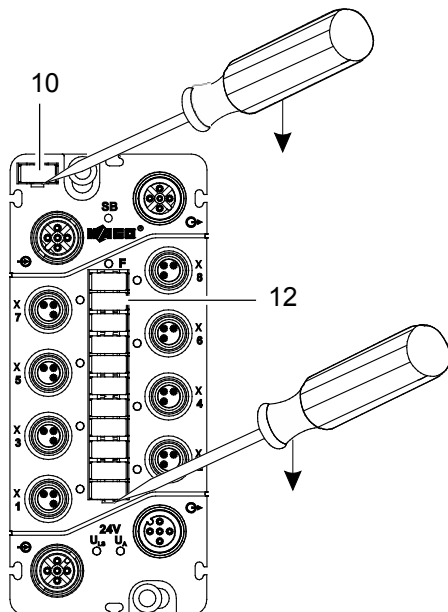


Abbildung 12: Austauschen der Beschriftungsfelder

4.7 Montage des Distanzstücks bei dichter Anordnung

Durch Verwendung der Distanzstücke erreichen Sie einen ausreichenden Montageabstand bei dichter Direktmontage der Geräte und vermeiden Lücken, in denen sich Schmutz ansammeln kann. Daneben besteht die Möglichkeit, die Kabelführung zu optimieren. Zu diesem Zweck befinden sich je zwei Befestigungslaschen für Kabelbinder auf dem Distanzstück.

1. Schalten Sie denjenigen Anlagenteil spannungsfrei, an dem Sie das Modul montieren wollen.
2. Damit das Herausfallen der 767-Komponenten bei einer Überkopfmontage verhindert wird, lässt sich das Distanzstück nur von unten in die dafür vorgesehenen Öffnungen des Moduls schieben. Zum Verbinden beider Komponenten stecken Sie aus diesem Grund das Modul auf das Distanzstück oder schieben Sie das Distanzstück von unten in das Modul.
3. Befestigen Sie die verbundenen Komponenten auf einer planen Fläche, indem Sie das Modul mit zwei M4-Schrauben über die Befestigungslöcher am geerdeten Rahmen Ihrer Anlage oder an einem anderen Erdungspunkt befestigen.

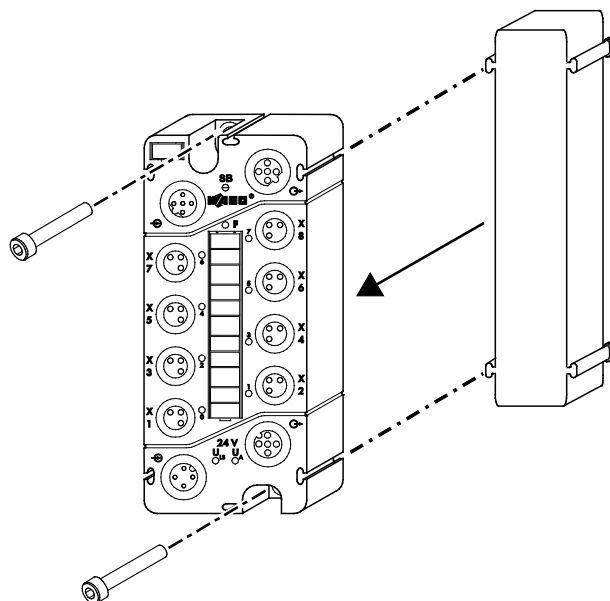


Abbildung 13: Anbringen eines Distanzstücks an einem Modul

- Zum Anbringen weiterer 767-Komponenten können Sie aufgrund der Montagerichtung jeweils immer nur eine mit einem Distanzstück verbundene 767-Komponente an die vorherige aufstecken und verschrauben.

Die letzte 767-Komponente wird ohne Distanzstück befestigt.

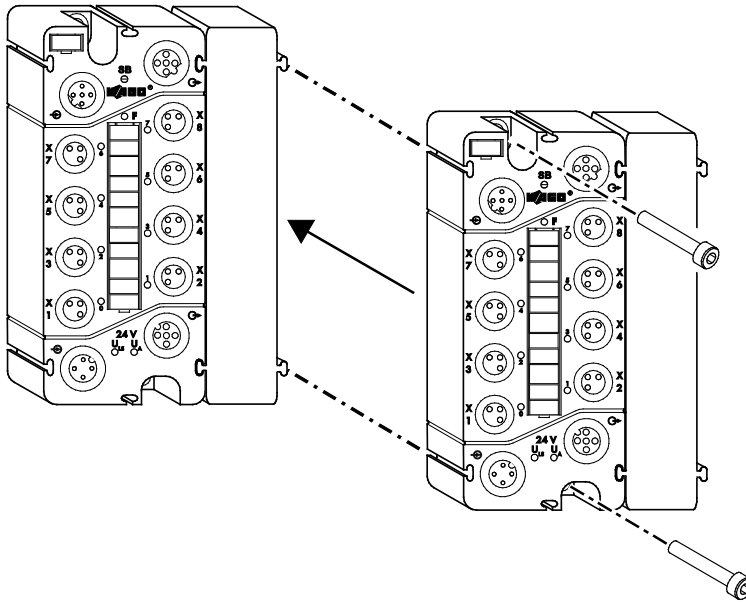


Abbildung 14: Anbringen eines weiteren Moduls mit Distanzstück

5 Anschluss der Daten- und Versorgungskabel

5.1 Hinweise

GEFAHR



Elektrische Spannung!

Betreiben Sie die 767-Komponenten ausschließlich mit 24 V DC PELV- (Protective Extra Low Voltage) oder SELV-Spannungsquellen (Safety Extra Low Voltage). Bei Nichtbeachtung besteht die Gefahr, einen elektrischen Schlag zu bekommen.

ACHTUNG



Höchste Strombelastbarkeit der Versorgungskontakte ist 4 A!

Beachten Sie für jede 767-Komponente die maximale Strombelastbarkeit pro Versorgungslinie (U_{LS} , U_A) sowie die Gesamtstromaufnahme aller 767-Komponenten. Beide dürfen 4 A nicht überschreiten, da eine Erhöhung des Stroms zur Überhitzung der Kontakte und zu Schäden an den 767-Komponenten führt. Angaben zum Strombedarf jeder 767-Komponente finden Sie im dazugehörigen Datenblatt, das unter www.wago.com erhältlich ist.

ACHTUNG



Offene Anschlüsse!

Bei nicht durch Schutzkappen verschlossenen Anschlüssen können Flüssigkeiten oder Schmutz in die Komponenten der Serie 767 eindringen und sie zerstören. Verschließen Sie alle nicht benötigten Anschlüsse mit separat zu bestellenden Schutzkappen (siehe Kapitel „Zubehör“ des Feldbuskoppler-/controller-Handbuches), um die Schutzart IP67 einzuhalten.

- Schrauben Sie die Steckverbinder nur im spannungsfreien Zustand fest.
- Drehen Sie die Steckverbinder mit der Hand fest. Um das notwendige Anzugsmoment (siehe unten) für die Steckverbinder zu erreichen, benutzen Sie den Drehmomentschlüssel mit der Bestellnummer **206-701**.

Anzugsmoment für Steckverbinder M8: 0,6 Nm

Anzugsmoment für Steckverbinder M12: 1,0 Nm

ACHTUNG



Drehmomentschlüssel 206-701 verwenden!

Verwenden Sie nur den angegebenen Drehmomentschlüssel. Bei Verwendung von anderen mechanischen Hilfsmitteln können Sie die Gewinde überdrehen.

Tauschen Sie in diesem Fall das Modul aus!

- Benutzen Sie für die Weiterleitung der Versorgungsspannung und für den S-BUS ausschließlich die vorkonfektionierten WAGO-Systemkabel. Nur damit werden die angegebenen Kennwerte der technischen Daten erreicht.

- Verwenden Sie unter keinen Umständen Stichleitungen, da andernfalls verstärkte Leitungsreflexionen und Signalverzerrungen auftreten. Dadurch verschlechtern sich deutlich die Übertragungseigenschaften.
- Achten Sie auf die exakte Positionierung (Kodierung) zwischen Stecker und Buchse.
- Halten Sie mit sämtlichen Kabeln genügend Abstand zu elektromagnetischen Störquellen ein, um eine hohe Störfestigkeit des 767-Systems gegen elektromagnetische Störstrahlungen zu erzielen.
- Beachten Sie die Mindestbiegeradien der WAGO-Systemkabel. Siehe dazu die technischen Daten unter www.wago.com.
- Achten Sie beim Verlegen sämtlicher Kabel darauf, dass Sie diese nicht in Scherbereichen von beweglichen Maschinenteilen verlegen.
- Achten Sie auf die korrekte Auslegung des Potentialausgleichs.

5.2 Benötigtes Zubehör

Nachfolgend gelistetes WAGO-Zubehör benötigen Sie zum Anschluss der Daten- und Versorgungskabel. Die dazugehörigen Bestellnummern sind auch in den Feldbushandbüchern der Serie 767, im Kapitel „Zubehör“, aufgeführt. Wählen Sie das Handbuch zu dem von Ihnen verwendeten Feldbus der Serie 767.

- S-BUS-Abschluss M12 in der Schutzklasse IP 67
- beidseitig vorkonfektionierte S-BUS- und Versorgungskabel, IP 67
- Drehmomentschlüssel
- Schutzkappen

5.3 S-BUS anschließen

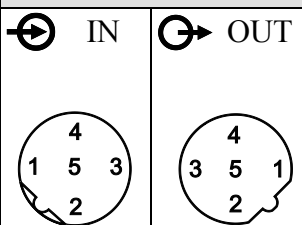
Der S-BUS dient zur Kommunikation zwischen einem Feldbuskoppler und den daran angeschlossenen Geräten.

Voraussetzung:

- Sie haben ein beidseitig vorkonfektioniertes WAGO-S-BUS-Kabel bereitliegen, das für eine optimale Signalübertragung notwendig ist.
- Sie haben den S-BUS-Abschluss bereitliegen, der für die Kommunikation erforderlich ist.

Die nachfolgende Tabelle gibt Ihnen Auskunft zur Belegung der S-BUS-Anschlüsse:

Tabelle 23: S-BUS: Anschlussbelegung

Anschluss		Kontakt	Beschreibung	
			IN	OUT
		1	RD+	TD+
		2	RD-	TD-
		3	TD-	RD-
		4	TD+	RD+
		5	GND	
Anschlussgewinde		Schirm		

Zum Anschluss des S-BUS-Kabels an den Feldbuskoppler und an die Module gehen Sie folgendermaßen vor:

1. Schalten Sie denjenigen Anlagenteil spannungsfrei, an dem Sie das Modul montiert haben.
2. Verbinden Sie das S-BUS-Kabel (S1) mit den Anschlüssen OUT \odot (3) des Feldbuskopplers und IN \oplus (1) des Moduls.
Haben Sie z. B. zwei Module am Feldbuskoppler angeschlossen, verbinden Sie die S-BUS-Kabel (S1, S2) mit den dazugehörigen Anschlüssen IN und OUT, wie in der folgenden Abbildung dargestellt.
3. Drehen Sie anschließend die Stecker und Buchsen mittels der Rändelschrauben fest.
4. Bringen Sie gemäß der Abbildung den S-BUS-Abschluss (T) auf dem letzten Modul an und drehen Sie diesen fest.

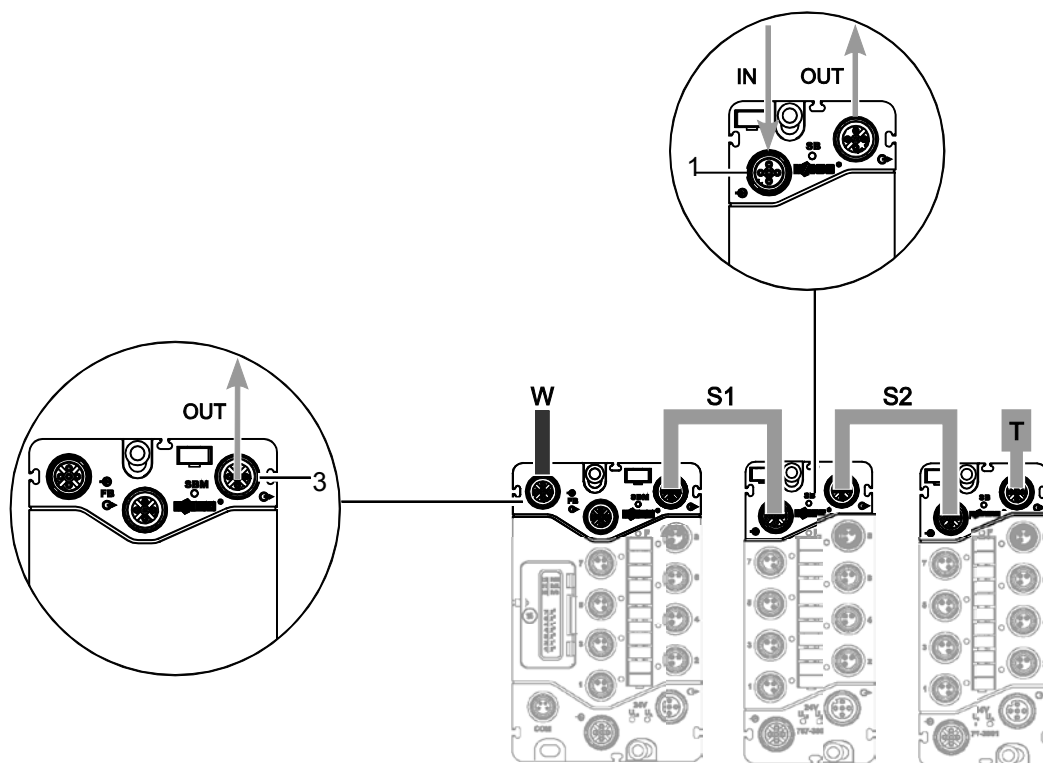


Abbildung 15: S-BUS an Feldbuskoppler und Modulen angeschlossen

5.4 Versorgungskabel anschließen



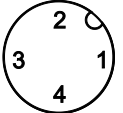
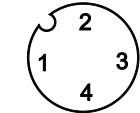
Das Versorgungskabel dient zur Versorgung des Moduls.

Voraussetzung:

Sie haben die beidseitig vorkonfektionierten Versorgungskabel von WAGO bereitliegen (K1 und K2 in der Abbildung auf der nächsten Seite).

Die nachfolgende Tabelle gibt Ihnen Auskunft zu der Belegung der Versorgungsanschlüsse:

Tabelle 24: Versorgungsanschluss: Anschlussbelegung

Anschluss		Kontakt	Beschreibung
 IN	 OUT	1	24 V DC U_{LS}
		2	24 V DC U_A
		3	0 V U_{LS}
		4	0 V U_A

ACHTUNG



Höchste Strombelastbarkeit der Versorgungskontakte ist 4 A!

Beachten Sie für jede 767-Komponente die maximale Strombelastbarkeit pro Versorgungslinie (U_{LS} , U_A) sowie die Gesamtstromaufnahme aller 767-Komponenten. Beide dürfen 4 A nicht überschreiten, da eine Erhöhung des Stroms zur Überhitzung der Kontakte und zu Schäden an den 767-Komponenten führt. Angaben zum Strombedarf jeder 767-Komponente finden Sie im dazugehörigen Datenblatt, das unter www.wago.com erhältlich ist.

Hinweis



Sensor-/Aktorversorgung

Beachten Sie, dass die Sensor-/Aktorversorgung gemeinsam aus der Spannung U_A erfolgt und die Spannung U_{LS} nur der Logikversorgung dient.

Zum Anschluss des Versorgungskabels an den Feldbuskoppler und an die Module gehen Sie folgendermaßen vor:

1. Schalten Sie denjenigen Anlagenteil spannungsfrei, an dem Sie das Modul montiert haben.
2. Verbinden Sie das Kabel für die Weiterleitung der Versorgungsspannung (K1) mit den Anschlüssen **OUT** (9) des Feldbuskopplers und **IN** (5) des Moduls.
Haben Sie z. B. zwei Module am Feldbuskoppler angeschlossen, verbinden Sie die Kabel für die Weiterleitung der Versorgungsspannung (K1, K2) mit den dazugehörigen Anschlüssen **IN** und **OUT**, wie in der folgenden Abbildung dargestellt.
3. Drehen Sie anschließend die Stecker und Buchsen mittels der Rändelschrauben fest.
4. Schrauben Sie auf alle unbenutzten Anschlüsse eine Schutzkappe, um die Schutzart IP 67 einzuhalten.

Informationen zum Anschluss des Kabels für die Versorgungsspannung (K0) an den Eingang **IN** (6) eines Feldbuskopplers erhalten Sie in den entsprechenden Handbüchern.

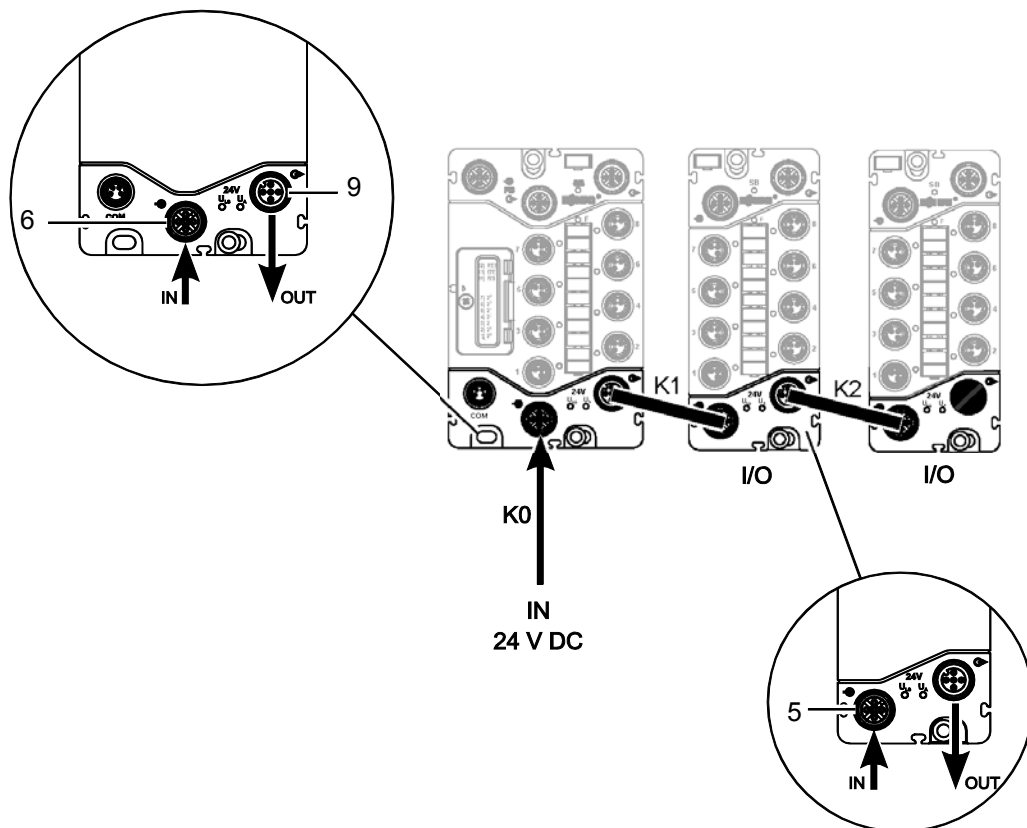


Abbildung 16: Versorgungskabel an Feldbuskoppler und Modulen angeschlossen

5.5 Sensor-/Aktorkabel anschließen

Die Sensor-/Aktorkabel dienen zur Versorgung angeschlossener Sensoren und Aktoren.

Bei Verwendung von nicht vorkonfektionierten Kabeln ist darauf zu achten, dass an diesen ein M8-Stecker in der Schutzart IP 67 anzuschließen ist. Die nachfolgende Tabelle gibt Ihnen Auskunft zur Belegung der Sensor-/Aktoranschlüsse:

Tabelle 25: Digitalein- und -ausgänge: Anschlussbelegung

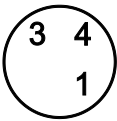
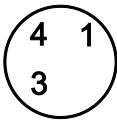
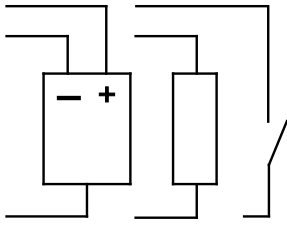


Anschluss		Anschlussbild
IN/OUT 	IN/OUT 	1: 24 V 3: 0 V U _A  4: In-/Output
X1, X3, X5, X7	X2, X4, X6, X8	

Tabelle 26: Zähler: Anschlusszuordnung

Kanal	Anschluss	Zähler
1	X1	1
2	X2	
3	X3	
4	X4	
5	X5	2
6	X6	
7	X7	
8	X8	

ACHTUNG  **Höchste Strombelastbarkeit der Versorgungskontakte ist 4 A!**
Beachten Sie, dass bei diesem Modul die Sensoren und Aktoren aus der Versorgungslinie U_A gespeist werden. Berücksichtigen Sie bei der Ermittlung des aktuellen Strombedarfs für die U_A-Versorgungslinie die Sensor- und Aktorstromaufnahme.

ACHTUNG  **Stromaufnahme darf 800 mA nicht überschreiten!**
Beachten Sie, dass die Stromaufnahme aller angeschlossenen Sensoren/Aktoren 800 mA nicht überschreiten darf. Die Aufteilung des Stromes auf die vorhandenen Anschlüsse ist dabei beliebig.

Um die Sensoren/Aktoren an die Digitalein- und -ausgänge anzuschließen, gehen Sie folgendermaßen vor:

1. Schalten Sie denjenigen Anlagenteil spannungsfrei, an dem Sie das Modul montiert haben.
2. Stecken Sie den Stecker des Sensor- bzw. Aktorkabels auf die Buchse eines Digitalein- und -ausgangs (3) des Moduls und drehen Sie diesen mittels der Rändelschraube fest.
3. Schrauben Sie auf alle unbenutzten Anschlüsse eine Schutzkappe, um die Schutzart IP67 einzuhalten.

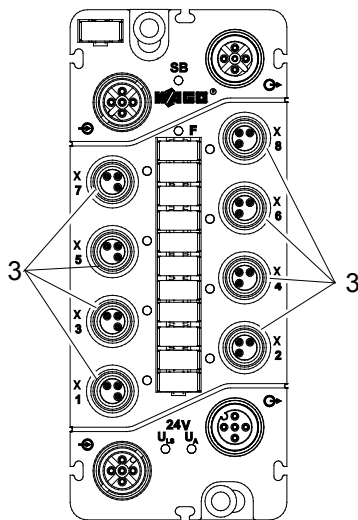


Abbildung 17: Anschlüsse (exemplarisch)

6 In Betrieb nehmen

ACHTUNG Offene Anschlüsse!



Bei nicht durch Schutzkappen verschlossenen Anschlüssen können Flüssigkeiten oder Schmutz in die Komponenten der Serie 767 eindringen und sie zerstören. Verschließen Sie alle nicht benötigten Anschlüsse mit separat zu bestellenden Schutzkappen (siehe Kapitel „Zubehör“ des Feldbuskoppler-/-controller-Handbuches), um die Schutzart IP67 einzuhalten.

Überprüfen Sie vor Inbetriebnahme des 767-Knotens, ob Sie

- einen Feldbuskoppler der Serie 767 und das Modul 767-5801/000-800 ordnungsgemäß montiert haben (Siehe dazu die Handbücher der Feldbuskoppler Serie 767),
- den Feldbus, S-BUS, S-BUS-Abschluss, die Versorgungsleitungen und die Sensor- bzw. Aktorleitungen an den vorgesehenen Anschlüssen fest verschraubt haben (siehe Kapitel „Anschluss der Daten- und Versorgungskabel“),
- einen angemessenen Potentialausgleich an Ihrer Anlage durchgeführt haben
- und die Schirmung ordnungsgemäß durchgeführt haben.

7 Parametrieren

Alle hier aufgeführten Parameter lassen sich mittels des WAGOframe (oder einer anderen FDT/DTM-Rahmenapplikation) für das Modul einstellen.

Verwenden Sie einen Feldbus zur Parametrierung, sind abhängig vom Feldbustyp nur bestimmte Parameter konfigurierbar.

GEFAHR



Veränderung der Parameter!

Bei unsachgemäßen Veränderungen der Parameter mit einer FDT/DTM-Rahmenapplikation (z. B. WAGOframe) können Sie Maschinenkomponenten in einen gefährlichen Zustand versetzen und Personal und Maschine gefährden.

Vor Änderung der Parameter bringen Sie die Maschinenkomponenten in einen definierten und sicheren Zustand und schalten Sie die übergeordnete Steuerung aus.

Vergewissern Sie sich vor Inbetriebnahme, dass sich kein Personal im Gefahrenbereich der Maschinenkomponenten aufhält.

Für die Parametrierung des Moduls wird ein passender DTM zur Verfügung gestellt. Über diesen DTM parametrieren Sie das Modul online oder offline. Der Offline-Modus ermöglicht die Parametrierung eines noch nicht vorhandenen Moduls. Hierbei speichern Sie die Parameter zunächst in einem Projekt ab und übertragen diese später in das Modul.

Im Online-Modus besteht eine direkte Verbindung zwischen Anzeige und angeschlossenem Modul. Befindet dieses sich im Online-Modus, wird dessen Name im Netzwerkfenster **fett** und *kursiv* dargestellt.

Information



Detaillierte Informationen

Detaillierte Informationen zum Umgang mit dem WAGOframe erhalten Sie in den Handbüchern der Feldbuskoppler.




In den folgenden Kapiteln erhalten Sie Informationen zu den Parametern und zu ihren Beschreibungen.

Zum Öffnen der Parametrieroberfläche (DTM) des Moduls klicken Sie mit einem Doppelklick auf das Modul in der „Netzwerkansicht“ des WAGOframe. Sie können die Parametrieroberfläche auch öffnen, indem Sie mit der rechten Maustaste im Kontextmenü den Eintrag **Offline Parametrierung** oder **Online Parametrierung** auswählen.

Sind mehrere DTM offen, wählen Sie einen über die entsprechenden Karteireiter aus.

Je nach Auswahl der Parametrierungsoberfläche stehen Ihnen unterschiedliche Schaltflächen zur Verfügung:

Tabelle 27: Schaltflächen der DTM

Schaltflächen	Beschreibung
[Lesen] (Nur im Online-Modus)	Auslesen und Anzeigen der in den 767-Komponenten befindlichen Parameter.
[Schreiben] (Nur im Online-Modus)	Speichert die geänderten Werte der 767-Komponenten.
[Schließen] (Im Online- und Offline-Modus)	Schließt die Parametrieroberfläche (DTM).
[Übernehmen] (Nur im Offline-Modus)	Übernimmt die Eingaben in das Projekt. Beachten Sie, dass auch das Projekt anschließend noch gespeichert werden muss (Datei > Speichern).
[Hilfe] (Im Online- und Offline-Modus)	Öffnet für einen zuvor selektierten Eintrag im DTM (z. B. digitale Eingänge, globale Einstellung) die Online-Hilfe.
	Ein-/Ausblenden des Navigationsbereichs (Parameterübersicht).
	Anzeige des Produktdatenblatts. Dazu müssen Sie einen PDF-Reader auf Ihrem PC installiert haben.
	Öffnet die DTM-Online-Hilfe.

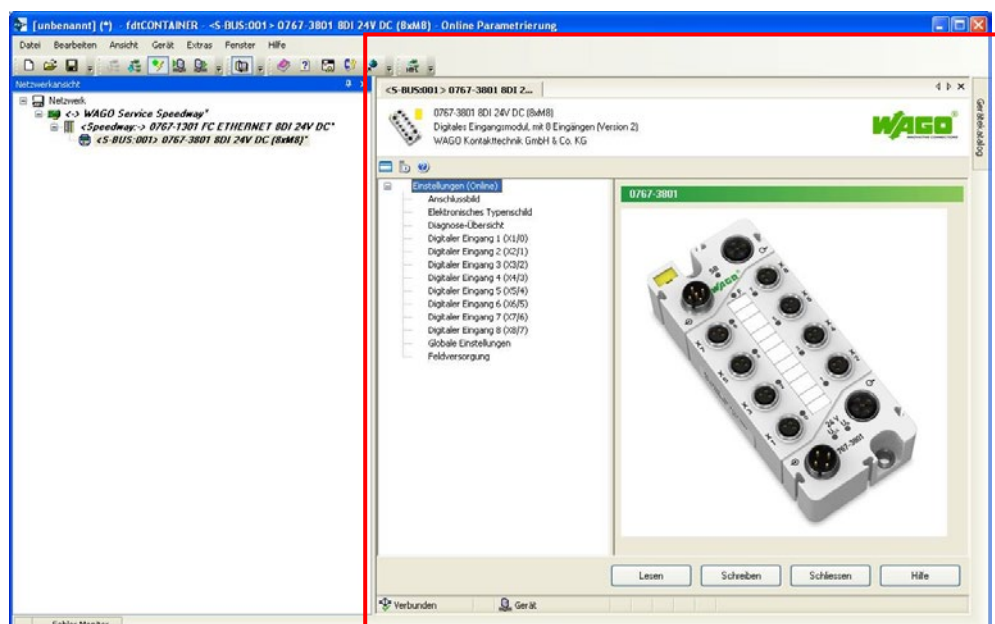


Abbildung 18: Beispiel eines geöffneten DTM mit den verfügbaren Parametern

7.1 Elektronisches Typenschild

Tabelle 28: Informationen über das Modul

Parameter	Beschreibung
Hersteller	Hersteller
Freigabeindex	FW.HW.FL FW: Aktueller Stand des Firmware-Freigabeindex. Bitte beachten Sie, dass sich der Firmware-Freigabeindex durch eine Aktualisierung der Firmware geändert haben kann und nicht mehr dem aufgedruckten entsprechen muss. HW: Hardware-Freigabeindex FL: Firmware-Loader-Freigabeindex
Firmware-Version	Allgemeine Modulinformationen
Bestellnummer	
Beschreibung	
Seriennummer	
Herstellungsdatum	
Bezeichnung	Elektronisches Beschriftungsfeld (max. 40 Zeichen)

7.2 Diagnoseübersicht

Hier werden die aktuell anstehenden Diagnosen angezeigt, die am Modul vorliegen. Sie können in dieser Ansicht des DTM die Simulation der Diagnosen aktivieren sowie die Übertragung der Diagnosen deaktivieren. Zu beachten ist bei einer Deaktivierung, dass sich das Anzeigeverhalten jener LED(s) ändert, welche die jeweilige Diagnose signalisiert bzw. signalisieren (Kapitel „Diagnose“ > „LED-Signalisierung“). Die Diagnoseübersicht steht nur im Online-Modus zur Verfügung.

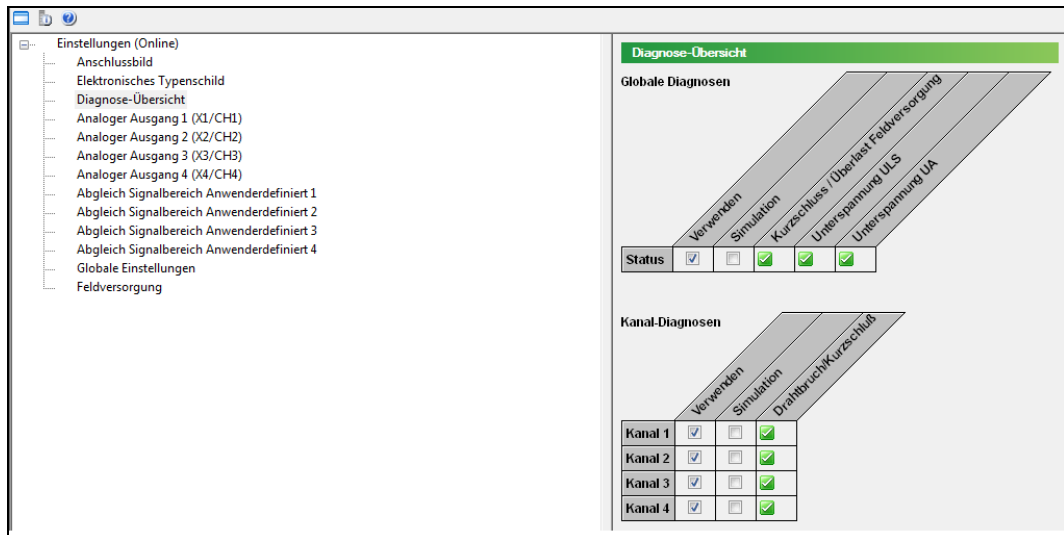


Abbildung 19: Beispiel der Diagnoseübersicht eines Moduls (Angaben können vom tatsächlichen Modul abweichen)

Tabelle 29: Diagnoseeinstellung

Parameter	Beschreibung
Verwenden	Bei deaktiviertem Kontrollfeld unterdrücken Sie gezielt die Auswertung und Übermittlung einzelner Diagnosen. Die Deaktivierung hat keine Auswirkung auf die Größe des Prozessabbilds. Selbst wenn eine Diagnose aufgetreten ist, wird dann an die übergeordnete Steuerung der Diagnosewert „0“ (kein Fehler) übertragen.
Simulation	Wenn Sie das Kontrollfeld „Verwenden“ aktiviert haben, wird der Parameter „Simulation“ freigegeben. Sie können darüber die Diagnosen auswählen, die Sie simulieren möchten. Klicken Sie auf die Schaltfläche [Schreiben], um die simulierten Werte in das Modul zu übertragen.
Status	Anzeige, ob eine Diagnose vorliegt: Kreuz: Es liegt eine Diagnosemeldung vor. Haken: Es liegt keine Diagnosemeldung vor.

Tabelle 30: Informationen über vorliegende Moduldiagnose



Globale Diagnosen	
Diagnose	Beschreibung
Unterspannung U_{LS}	<p>WARNUNG! Deaktivierung der Ausgänge  Bei einer Unterspannung von U_A und/oder U_{LS} werden die Ausgänge des Moduls deaktiviert. Maschinenkomponenten können in einen gefährlichen Zustand versetzt sowie Personal und Maschine gefährdet werden.</p> <p>Tritt eine Unterspannung der Logik- und Sensorversorgung U_{LS} von $< 18\text{ V}$ am Modul auf, werden die Ausgänge deaktiviert und eine entsprechende Diagnose an den Feldbuskoppler gesendet. Die F-LED des Moduls leuchtet.</p>
Unterspannung U_A	<p>WARNUNG! Deaktivierung der Ausgänge  Bei einer Unterspannung von U_A und/oder U_{LS} werden die Ausgänge des Moduls deaktiviert. Maschinenkomponenten können in einen gefährlichen Zustand versetzt sowie Personal und Maschine gefährdet werden.</p> <p>Tritt eine Unterspannung der Aktorversorgung U_A von $< 18\text{ V}$ am Modul auf, werden die Ausgänge deaktiviert und eine entsprechende Diagnose an den Feldbuskoppler gesendet. Die F-LED des Moduls leuchtet.</p>
Kurzschluss/Überlast Geberversorgung	Das Modul hat einen Kurzschluss oder eine Überlast der Geberversorgung festgestellt (nur bei eingeschalteter Feldversorgung möglich).

Tabelle 31: Informationen über eine vorliegende Kanaldiagnose

Kanaldiagnosen	
Diagnose	Beschreibung
Übertemperatur	Das Modul hat am entsprechenden Kanal eine Übertemperatur festgestellt (nur bei eingeschaltetem Aktorausgang aktiv).

Hinweis**Unterbrechung des S-BUS**

Bei einer Unterbrechung des S-BUS wird das Modul automatisch in den STOP-Zustand versetzt. Die Ausgänge des Moduls werden deaktiviert.

7.2.1 Parameter der Ein- und Ausgänge

Auswahl des Betriebsmodus

Hierüber legen Sie fest, in welcher Betriebsart das Modul betrieben werden soll. Bei Verwendung der Betriebsart DIO kann z. B. im DTM jeder Anschluss einzeln als Digitalein- oder Digitalausgang parametriert werden.

Tabelle 32: Übersicht der Betriebsarten

Parameter	Beschreibung
Betriebsart	DO-Modul Betrieb als Digitalausgangsmodul.
	DI-Modul Betrieb als Digitaleingangsmodul.
	DIO-Modul Betrieb als Digitalein- und -ausgangsmodul.
	DIO-Modul + 1 Zähler Betrieb als Digitalein- und -ausgangsmodul mit einem Zähler.
	DIO-Modul + 2 Zähler Betrieb als Digitalein- und -ausgangsmodul mit zwei Zählern.

Hinweis



Wechsel der Betriebsart



Nach einem Wechsel der Betriebsart ist es erforderlich, das WAGO-Speedway-System neu zu starten.

7.2.2 Betriebsart „DO-Modul“

Tabelle 33: Übersicht der einstellbaren Parameter für die Digitalausgänge

Parameter	Beschreibung
Anschlussmodus	Anzeige der Betriebsart
Bezeichnung	Elektronisches Beschriftungsfeld (max. 40 Zeichen).
Ausgangswert	In diesem Feld wird der Zustand des Ausgangs angezeigt.
Prozessabbildwert	In diesem Feld wird der Wert des Ausgangsprozessabbilds für diesen Ausgang angezeigt. Bei eingeschalteter Handbedienung wird das Feld zu einem Kontrollfeld. Aktivieren Sie das Kontrollfeld, um unabhängig von der Steuerung am Ausgang den Zustand „1“ auszugeben.
Signalinvertierung	Hier können Sie den aktuellen Prozesswert als invertierten Ausgangswert ausgeben. Kontrollfeld deaktiviert*: Ausgangssignal wird wie Prozessabbild angezeigt ausgegeben Kontrollfeld aktiviert: Ausgangssignal wird invertiert, wie im Prozessabbild angezeigt, ausgegeben
Ersatzwertstrategie	Diese dient dazu, z. B. bei einer Feldbusunterbrechung, den Ersatzwert oder den letzten Ausgangswert auszugeben. Sie haben folgende Auswahlmöglichkeiten: - Ersatzwert schalten* - Letzten Wert halten**
Ersatzwert	Hier geben Sie den Prozesswert ein, der im Fehlerfall ausgegeben wird. Im Fehlerfall (z. B. Feldbusunterbrechung) wird dieser Wert bei der Ersatzwertstrategie „Ersatzwert schalten“ angewendet. Kontrollfeld deaktiviert: 0* Kontrollfeld aktiviert: 1
Handbedienung	Aktivieren Sie dieses Kontrollfeld, um den Ausgangswert unabhängig von der Steuerung vorzugeben. Bei eingeschalteter Handbedienung wird das Anzeigefeld für den Prozessabbildwert zu einem Kontrollfeld für den Handbedienwert.
Simulation Diagnose	Aktivieren Sie dieses Kontrollfeld, um die Diagnosesimulation einzuschalten. Bei eingeschalteter Simulation werden die Anzeigefelder für die Diagnosen zu Kontrollfelder.

Tabelle 33: Übersicht der einstellbaren Parameter für die Digitalausgänge

Parameter	Beschreibung
Neustartmodus Aktor	<p>Hier stellen Sie das Neustartverhalten eines aktivierten Ausgangs ein, wenn dieser aufgrund der Diagnose „Übertemperatur“ deaktiviert wurde. Sie haben folgende Auswahlmöglichkeiten:</p> <p>Verzögert* Nach Ablauf der eingestellten Zeit („Neustartverzögerung Aktor“) wird der Ausgang automatisch wieder eingeschaltet.</p> <p>Diagnosequittierung Der Ausgang wird erst nach Quittierung der Diagnosemeldung eingeschaltet. Quittieren Sie die Diagnosemeldung durch die übergeordnete Steuerung bzw. SPS. Welcher Feldbuskoppler diese Funktionalität unterstützt, entnehmen Sie bitte dem entsprechenden Koppler-Handbuch.</p> <hr/> <p>Hinweis  Hinweis zur Diagnosequittierung Bei Verwendung von Feldbuskopplern, welche die Diagnosequittierung nicht unterstützen, bleiben abgeschaltete Ausgänge evtl. ausgeschaltet.</p>
Neustartverzögerung Aktor	<p>Zeit in 100ms-Schritten, nach der ein abgeschalteter Ausgang im Fehlerfall automatisch wieder eingeschaltet wird.</p> <p>Dazu müssen Sie unter „Neustartmodus Aktor“ das Kontrollfeld deaktivieren (0).</p> <p><i>Voreinstellung: 10</i></p> <hr/> <p>Hinweis  Hinweis Wenn Sie die Zeit des Parameters „Neustartverzögerung Aktor“ auf 0 ms einstellen, erscheint bei einem Kurzschluss oder einer Überlast aufgrund des eingestellten schnellen Neustartintervalls die I/O-LED gelb anstatt rot (siehe dazu Kapitel „Diagnose“).</p>
Übertemperatur	<p>Bei aktiviertem Kontrollfeld liegt am entsprechenden Kanal (1 – 8) eine Übertemperatur vor (nur bei eingeschaltetem Aktorausgang aktiv).</p>

* Auslieferungszustand

** Der letzte Wert ist der Wert, welcher vor dem Auftreten der entsprechenden Störung an dem Kontakt ausgegeben wird. Dies kann z. B. ein Prozesswert oder ein „Handbedienungswert“ sein.

7.2.3 Betriebsart „DI-Modul“

Tabelle 34: Übersicht der einstellbaren Parameter für die Digitaleingänge

Parameter	Beschreibung
Anschlussmodus	Anzeige der Betriebsart
Bezeichnung	Elektronisches Beschriftungsfeld (max. 40 Zeichen).
Eingangswert	In diesem Feld wird der Zustand des Eingangs angezeigt. Bei eingeschalteter Simulation wird das Feld zu einem Kontrollfeld. Aktivieren Sie das Kontrollfeld, um unabhängig vom Eingang im Prozessabbild den Zustand „1“ zu simulieren.
Signalinvertierung	Hier können Sie das aktuell anliegende Eingangssignal invertieren. Kontrollfeld deaktiviert*: Eingangssignal wird im Prozessabbild wie am Eingang anliegend abgebildet Kontrollfeld aktiviert: Eingangssignal wird im Prozessabbild invertiert abgebildet
Filterzeit	Hier stellen Sie den Eingangsfilter für die gemessenen Signale ein. Sie haben folgende Auswahlmöglichkeiten: Keine 0,1 ms 0,5 ms 3 ms* 15 ms 20 ms
Simulation Eingangswert	Aktivieren Sie dieses Kontrollfeld, um die Simulation des Eingangs einzuschalten. Das Anzeigefeld für den Eingangswert wird dann zu einem Kontrollfeld für den Simulationswert.

* Auslieferungszustand

7.2.4 Betriebsart „DIO-Modul“

Kombinierter Betrieb von Digitalein- und -ausgängen. Zur Erläuterung der einstellbaren Parameter für die Digitalausgänge siehe Kapitel „Betriebsart DO-Modul“ und für die Digitaleingänge Kapitel „Betriebsart DI-Modul“.

7.2.5 Betriebsart „DIO-Modul mit Zähler“

Tabelle 35: Übersicht der einstellbaren Zählerparameter für das DIO-Modul

Parameter	Beschreibung
Zählerstand	In diesem Feld wird der Zählerstand angezeigt.
Zählermodus	Der Zähler kann in 3 Betriebsmodi genutzt werden: Ereigniszähler: Der Zähler zählt die erkannten Impulse am Zählereingang. Torzeitzähler: Der Zähler zählt die Impulse, die innerhalb der einstellbaren Torzeit am Zählereingang erkannt werden. Impulsdauerzähler: Der Zähler bestimmt die Impulsdauer der anliegenden Impulse in ms.
Torzeitbasis	Im Betriebsmodus „Torzeitzähler“ definieren Sie hier die Torzeit: 1 ms 10 ms 100 ms 1 s 10 s
Gate-Eingang	Hier wählen Sie aus, ob der Zähler über die Moduleingänge oder über das Steuerbyte gesteuert werden soll: Digitaler Eingang Wenn Sie diese Option wählen, wird der Zähler über die Moduleingänge gesteuert (siehe dazu Kapitel „Steuerung des Zählers über die Ein- und Ausgänge“). Kein* Ist diese Option ausgewählt, wird der Zähler über das Steuerbyte gesteuert (siehe dazu Kapitel „Steuerbyte“).
Status Gate	Das Kontrollfeld zeigt den aktuellen Status der Gate-Funktion an. Bei aktiviertem Kontrollfeld ist der Zähler freigegeben.
Zählrichtungseingang	Hier wählen Sie aus, ob die Zählrichtung über die Moduleingänge oder über das Steuerbyte gesteuert werden soll: Digitaler Eingang Wenn Sie diese Option wählen, wird die Zählrichtung über die Eingänge gesteuert (siehe Kapitel „Steuerung des Zählers über die Ein- und Ausgänge“). Kein* Ist diese Option ausgewählt, wird die Zählrichtung über das Steuerbyte gesteuert (siehe Kapitel „Steuerbyte“).
Zählrichtung	Anzeige der aktuellen Zählrichtung des Zählers bzw. Auswählen der Zählrichtung bei Prozessdatensteuerung: - Vorwärts (0) - Rückwärts (1)
Zählerüberlauf zulassen	Standardmäßig stoppt der Zähler, wenn der höchste Wert 65535 (Zählrichtung vorwärts) bzw. 0 (Zählrichtung rückwärts) erreicht ist. Wenn diese Funktion aktiviert ist, startet der Zähler wieder bei 0 bzw. 65535.
Start-/Grenzwert	Hier tragen Sie einen Wert (0 – 65535) ein, der als Startwert bzw. als Referenz zum Ansteuern des Schaltausgangs dient. <i>Voreinstellung: 32768</i>

Tabelle 35: Übersicht der einstellbaren Zählerparameter für das DIO-Modul

Parameter	Beschreibung
Schaltausgang	Digitaler Ausgang Wenn Sie diese Option wählen, wird der „Grenzwertstatus“ als digitales Signal ausgegeben (siehe Kapitel „Steuerung des Zählers über die Ein- und Ausgänge“). Kein*
Grenzwertstatus	Anzeige, ob der eingestellte Grenzwert (Vorwärts- oder Rückwärtszähler) erreicht ist. Der Grenzwertstatus wird gesetzt, wenn der Zählerstand den programmierten Grenzwert oder den Wert 0 erreicht. Der Grenzwertstatus bleibt so lange erhalten, bis er über das Steuerbyte oder das DTM wieder gelöscht wird.
Grenzwertstatus zurücksetzen	Bei Aktivierung dieses Feldes wird der Grenzwert-Status zurückgesetzt. Wenn der Parameter „Schaltausgang“ ausgewählt ist, wird dieser ebenfalls zurückgesetzt.
Zähler-Reset bei Grenzwert	Wenn Sie dieses Feld aktivieren, wird der Zähler bei Erreichen des Grenzwertes zurückgesetzt (Vorwärtszähler = 0) bzw. auf den Startwert gesetzt (Rückwärtszähler = eingestellter Grenzwert).
Grenzwertstatus toggeln	Wenn dieses Feld aktiviert ist, wird der Grenzwertstatus bei Erreichen des Zählerstandes zwischen aktivem und inaktivem Zustand umgeschaltet.
Simulation	Bei aktivierter Simulation können Sie alle Werte simulieren, die im Prozessabbild erscheinen. Die Anzeigefelder werden zu Eingabe-/Kontrollfeldern: - Zählerstand - „Status Gate“ - Zählrichtung - „Status Grenzwertausgang“

* Auslieferungszustand

Die Parametrierung der Eingänge (Eingang, Gate, Zählrichtung) und Ausgänge (Grenzwertausgang) des jeweiligen Zählers ist im Kapitel „Betriebsart DO-Modul“ bzw. „Betriebsart DI-Modul“ erläutert.

7.3 Globale Einstellungen

Tabelle 36: Übersicht der Parameter für das gesamte Modul

Parameter	Beschreibung
Simulation Diagnose	Ist das Kontrollfeld aktiviert, können Sie eine Unterspannungsdiagnose simulieren. Für das Erzeugen einer Unterspannungsdiagnose ist eines der beiden Kontrollfelder „Unterspannung U_{LS} “ und „Unterspannung U_A “ zu aktivieren oder beide. <i>Voreinstellung: deaktiviert</i>
Unterspannung U_{LS}	Beim Auftreten einer Unterspannung der Logik- und Sensorversorgung (U_{LS}) bzw. der Aktorversorgung (U_A) wird hier die entsprechende Diagnose angezeigt.
Unterspannung U_A	

7.4 Parameter der Feldversorgung

Tabelle 37: Parameter der Feldversorgung

Parameter	Beschreibung
Feldversorgung aktivieren	Hier schalten Sie die Feldversorgung (24 V DC) ein. <i>Voreinstellung: aktiviert</i>
Verzögerung automatischer Neustart	Bei einem Kurzschluss wird die Feldversorgung für eine parametrierbare Zeit ausgeschaltet. Geben Sie hier die Verzögerungszeit (in 100ms-Schritten) ein, nach der die Feldversorgung wieder eingeschaltet werden soll. Falls der Kurzschluss anschließend weiterhin besteht, beginnt der Vorgang von vorn.
Simulation Diagnose	Mit der Simulation können Sie einen Kurzschluss simulieren. <i>Voreinstellung: deaktiviert</i>
Kurzschluss/Überlast	„Simulation Diagnose“ deaktiviert: Beim Auftreten eines Kurzschlusses/einer Überlast wird hier die entsprechende Diagnose angezeigt. Haben Sie „Simulation Diagnose“ aktiviert, dann können Sie durch Auswählen des entsprechenden Parameters den dazugehörigen Fehler simulieren.

7.5 Automatische Speicherung von Systemparametern

Einige Feldbuskoppler stellen die Funktion „System Parameter Handling“ zur Verfügung. Diese dient der Feststellung von Änderungen an der Konfiguration des 767-Knotens und der automatischen Parametrierung der Module. Wenn Sie ein Modul aufgrund eines Defektes austauschen müssen, brauchen Sie das neue Modul nicht noch einmal zu parametrieren. Die gespeicherten Parameter werden automatisch in das ausgetauschte Modul übertragen. Detaillierte Informationen dazu erhalten Sie in den Handbüchern der Feldbuskoppler im Kapitel „Parametrieren mittels FDT/DTM“.

7.6 Aktualisierung der Firmware

Bei einer Aktualisierung der Firmware des Moduls können die gespeicherten Modulparameter überschrieben werden. Überprüfen Sie deshalb nach einer Aktualisierung der Firmware Ihre bestehende Parametrierung.

8 Prozessabbild

Die Größe des Prozessabbilds ist abhängig von der konfigurierten Betriebsart:

- **Betriebsart DO**
Prozessabbild bei Betrieb als Digitalausgangsmodul (siehe Kapitel „Betriebsart DO“)
- **Betriebsart DI**
Prozessabbild bei Betrieb als Digitaleingangsmodul (siehe Kapitel „Betriebsart DI“)
- **Betriebsart DIO (voreingestellt)**
Prozessabbild beim kombinierten Betrieb von Digitalein- und -ausgängen (siehe Kapitel „Betriebsart DIO“)
- **Betriebsart DIO + 1 Zähler**
Prozessabbild beim kombinierten Betrieb von Digitalein- und -ausgängen mit einem Zähler (siehe Kapitel „Betriebsart DIO + 1 Zähler“)
- **Betriebsart DIO + 2 Zähler**
Prozessabbild beim kombinierten Betrieb von Digitalein- und -ausgängen mit zwei Zählern (siehe Kapitel „Betriebsart DIO + 2 Zähler“)

Die in den folgenden Kapiteln aufgeführten Prozessabbilder des I/O-Moduls beschreiben die Datenlage auf dem S-BUS (Systembus). Die Umsetzung dieser S-BUS-Prozessabbilder auf die jeweiligen Feldbus-Prozessabbilder erhalten Sie in den Handbüchern der Feldbuskoppler.

Das Prozessabbild ist unterteilt in zwei Bereiche: in einen Bereich für Ausgangsdaten und einen für Eingangsdaten. Es kann Prozessdaten mit oder ohne Diagnoseinformationen enthalten, abhängig davon, ob Sie die Übertragung der synchronen Diagnoseinformationen aktiviert haben.

Hinweis



Synchrone Diagnoseinformationen

Synchrone Diagnoseinformationen kennzeichnen die zyklische Übertragung der Diagnoseinformationen im Prozessabbild. Diese ist im Auslieferungszustand des I/O-Moduls deaktiviert.

Die synchrone Diagnose ist nur mit einem Feldbuskoppler möglich, der diese Funktion unterstützt (z. B. 767-1101). Detaillierte Informationen zur Aktivierung der Übertragung von Diagnoseinformationen erhalten Sie im Handbuch des verwendeten Feldbuskopplers im Kapitel über die Gerätebeschreibungsdatei.

Zusätzlich können Sie die synchronen Diagnoseinformationen bei Feldbuskopplern, die diese Funktion unterstützen, auch im entsprechenden DTM einer FDT/DTM-Rahmenapplikation (z. B. WAGOframe) einschalten. Siehe dazu Kapitel „Parametrieren mittels FDT/DTM“ > „Diagnoseeinstellung“ in den Handbüchern der Feldbuskoppler.

Hinweis**Moduldiagnosen aktivieren**

Sie können die einzelnen Moduldiagnosen aktivieren oder unterdrücken.
Siehe dazu Kapitel „Diagnose“ > „Diagnoseübersicht“.

Hinweis**Diagnose „Übertemperatur“**

Die Diagnose „Übertemperatur“ ist nur bei eingeschaltetem Aktorausgang aktiv (siehe auch Kapitel „Diagnose“ > „Diagnoseübersicht“).

8.1 Betriebsart DO

8.1.1 Eingangsdaten

Das Abbild für die Prozessdaten, die vom I/O-Modul an den Feldbuskoppler gesendet werden, hat eine Größe von 0 Byte. Wenn Sie für das I/O-Modul synchrone Diagnosedaten parametrieren, hat das Prozessabbild eine Größe von 2 Byte.

Der Aufbau der Bytes ist in der nachfolgenden Abbildung dargestellt.

Tabelle 38: DO-Eingangsdaten im Prozessabbild

Byte 0	7	0	Diagnosemeldung
Byte 1	7	0	Diagnosemeldung

8.1.2 Ausgangsdaten

Das Abbild für die Prozessdaten, die vom Feldbuskoppler an das I/O-Modul gesendet werden, hat eine Größe von 1 Byte. Wenn Sie für das I/O-Modul eine synchrone Diagnosebestätigung parametrieren, hat das Prozessabbild eine Größe von 3 Byte.

Die Prozessdaten und die Diagnosebestätigungen sind folgendermaßen aufgebaut:

Tabelle 39: DO-Ausgangsdaten im Prozessabbild

Byte 0	7	0	Digitalausgänge (Prozessdaten)
1 _B : Eingangswert = True			
Byte 1	7	0	Diagnosebestätigung
1 _B : Übertemperatur am Kanal 1 bestätigt 1 _B : Übertemperatur am Kanal 2 bestätigt 1 _B : Übertemperatur am Kanal 3 bestätigt 1 _B : Übertemperatur am Kanal 4 bestätigt 1 _B : Übertemperatur am Kanal 5 bestätigt 1 _B : Übertemperatur am Kanal 6 bestätigt 1 _B : Übertemperatur am Kanal 7 bestätigt 1 _B : Übertemperatur am Kanal 8 bestätigt			
Byte 2	7	0	Diagnosebestätigung
1 _B : Kurzschluss/Überlast der Feldversorgung bestätigt nicht genutzt 1 _B : Unterspannung U _{LS} bestätigt 1 _B : Unterspannung U _A bestätigt Reserviert: immer 0			

8.2 Betriebsart DI

8.2.1 Eingangsdaten

Das Abbild für die Prozessdaten, die vom I/O-Modul an den Feldbuskoppler gesendet werden, hat eine Größe von 1 Byte. Wenn Sie für das I/O-Modul synchrone Diagnosedaten parametrieren, hat das Prozessabbild eine Größe von 3 Byte.

Der Aufbau der Bytes ist in der nachfolgenden Abbildung dargestellt.

Tabelle 40: DI-Eingangsdaten im Prozessabbild

Byte 0	7 0	Digitaleingänge (Prozessdaten)
----- 1 _B : Eingangswert = True		
Byte 1	7 0	Diagnosemeldung
----- Reserviert: immer 0		
Byte 2	7 0	Diagnosemeldung
----- 1 _B : Kurzschluss/Überlast der Feldversorgung immer 0 1 _B : Unterspannung U _{LS} 1 _B : Unterspannung U _A Reserviert: immer 0		

8.2.2 Ausgangsdaten

Das Abbild für die Prozessdaten, die vom Feldbuskoppler an das I/O-Modul gesendet werden, hat eine Größe von 0 Byte. Wenn Sie für das I/O-Modul eine synchrone Diagnosebestätigung parametrieren, hat das Prozessabbild eine Größe von 2 Byte.

Die Diagnosebestätigung ist folgendermaßen aufgebaut:

Tabelle 41: DI-Ausgangsdaten im Prozessabbild

Byte 0	7								0	Diagnosebestätigung
	Reserviert: immer 0									
Byte 1	7								0	Diagnosebestätigung
	Reserviert: immer 0							1 _B : Kurzschluss/Überlast der Feldversorgung bestätigt nicht genutzt	1 _B : Unterspannung U_{LS} bestätigt	
							1 _B : Unterspannung U_A bestätigt	Reserviert: immer 0		

8.3 Betriebsart DIO

8.3.1 Eingangsdaten

Das Abbild für die Prozessdaten, die vom I/O-Modul an den Feldbuskoppler gesendet werden, hat eine Größe von 1 Byte. Wenn Sie für das I/O-Modul synchrone Diagnosedaten parametrieren, hat das Prozessabbild eine Größe von 3 Byte.

Der Aufbau der Bytes ist in der nachfolgenden Tabelle dargestellt.

Tabelle 42: DIO-Eingangsdaten im Prozessabbild

Byte 0	7	0	Digitaleingänge (Prozessdaten)
	[Diagramm: 8 Bit-Register]		
1 _B : Eingangswert = True Der Zustand der Ausgänge wird mitangezeigt.			
Byte 1	7	0	Diagnosemeldung
	[Diagramm: 8 Bit-Register]		
 1 _B : Übertemperatur am Kanal 1 1 _B : Übertemperatur am Kanal 2 1 _B : Übertemperatur am Kanal 3 1 _B : Übertemperatur am Kanal 4 1 _B : Übertemperatur am Kanal 5 1 _B : Übertemperatur am Kanal 6 1 _B : Übertemperatur am Kanal 7 1 _B : Übertemperatur am Kanal 8			
Byte 2	7	0	Diagnosemeldung
	[Diagramm: 8 Bit-Register]		
[Diagramm: 8 Bit-Register mit gestrichelter Trennung] 1 _B : Kurzschluss/Überlast der Feldversorgung immer 0 1 _B : Unterspannung U _{LS} 1 _B : Unterspannung U _A Reserviert: immer 0			

8.3.2 Ausgangsdaten

Das Abbild für die Prozessdaten, die vom Feldbuskoppler an das I/O-Modul gesendet werden, hat eine Größe von 1 Byte. Wenn Sie für das I/O-Modul eine synchrone Diagnosebestätigung parametrieren, hat das Prozessabbild eine Größe von 3 Byte.

Die Prozessdaten und die Diagnosebestätigungen sind folgendermaßen aufgebaut:

Tabelle 43: DIO-Ausgangsdaten im Prozessabbild

Byte 0	7	0	Digitalausgänge (Prozessdaten)
 1_B : Eingangswert = True			
Byte 1	7	0	Diagnosebestätigung
<div style="display: flex; justify-content: space-between;"> <div style="width: 60%;"> </div> <div style="width: 35%;"> 1_B: Übertemperatur am Kanal 1 bestätigt 1_B: Übertemperatur am Kanal 2 bestätigt 1_B: Übertemperatur am Kanal 3 bestätigt 1_B: Übertemperatur am Kanal 4 bestätigt 1_B: Übertemperatur am Kanal 5 bestätigt 1_B: Übertemperatur am Kanal 6 bestätigt 1_B: Übertemperatur am Kanal 7 bestätigt 1_B: Übertemperatur am Kanal 8 bestätigt </div> </div>			
Byte 2	7	0	Diagnosebestätigung
<div style="display: flex; justify-content: space-between;"> <div style="width: 60%;"> </div> <div style="width: 35%;"> 1_B: Kurzschluss/Überlast der Feldversorgung bestätigt nicht genutzt 1_B: Unterspannung U_{LS} bestätigt 1_B: Unterspannung U_A bestätigt Reserviert: immer 0 </div> </div>			

8.4 Betriebsart DIO + 1 Zähler

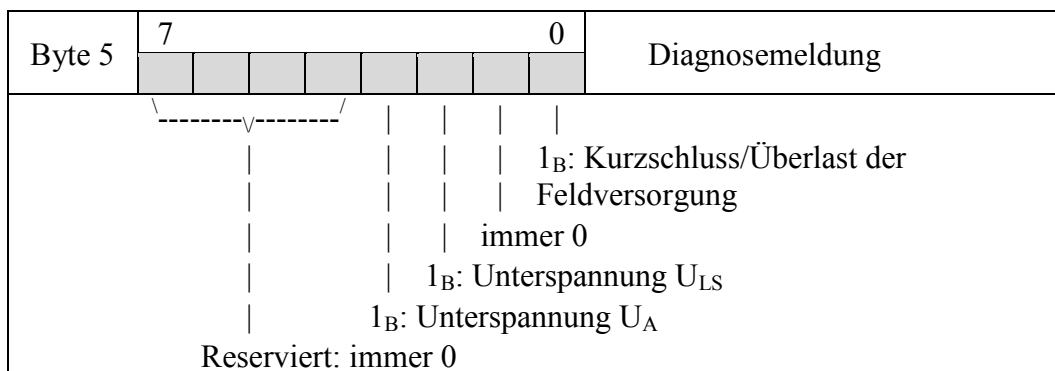
8.4.1 Eingangsdaten

Das Abbild für die Prozessdaten, die vom I/O-Modul an den Feldbuskoppler gesendet werden, hat eine Größe von 4 Byte. Wenn Sie für das I/O-Modul synchrone Diagnosedaten parametrieren, hat das Prozessabbild eine Größe von 6 Byte.

Der Aufbau der Bytes ist in der nachfolgenden Abbildung dargestellt.

Tabelle 44: DIO + 1 Zähler, Eingangsdaten im Prozessabbild

Byte 0	7 0	Digitaleingänge (Prozessdaten)
1 _B : Eingangswert = True Der Zustand der Ausgänge wird mitangezeigt.		
Byte 1	7 0	Zählerstatus
1 _B : Siehe dazu Kapitel „Zählerfunktion“.		
Byte 2	15 8	Zählerstand
8 Bit Daten. Siehe dazu Kapitel „Zählerfunktion“.		
Byte 3	7 0	Zählerstand
8 Bit Daten. Siehe dazu Kapitel „Zählerfunktion“.		
Byte 4	7 0	Diagnosemeldung
1 _B : Übertemperatur am Kanal 1 1 _B : Übertemperatur am Kanal 2 1 _B : Übertemperatur am Kanal 3 1 _B : Übertemperatur am Kanal 4 1 _B : Übertemperatur am Kanal 5 1 _B : Übertemperatur am Kanal 6 1 _B : Übertemperatur am Kanal 7 1 _B : Übertemperatur am Kanal 8		



8.4.2 Ausgangsdaten

Das Abbild für die Prozessdaten, die vom Feldbuskoppler an das I/O-Modul gesendet werden, hat eine Größe von 4 Byte. Wenn Sie für das I/O-Modul eine synchrone Diagnosebestätigung parametrieren, hat das Prozessabbild eine Größe von 6 Byte.

Die Prozessdaten und die Diagnosebestätigungen sind folgendermaßen aufgebaut:

Tabelle 45: DIO + 1 Zähler, Ausgangsdaten im Prozessabbild

Byte 0	7 0	Digitalausgänge (Prozessdaten)
1 _B : Ausgangswert = True		
Byte 1	7 0	Zählerkontrolle
1 _B : Siehe dazu Kapitel „Zählerfunktion“.		
Byte 2	15 8	Startwert
8 Bit Daten. Siehe dazu Kapitel „Zählerfunktion“.		
Byte 3	7 0	Grenzwert
8 Bit Daten. Siehe dazu Kapitel „Zählerfunktion“.		
Byte 4	7 0	Diagnosebestätigung
 1 _B : Übertemperatur am Kanal 1 bestätigt 1 _B : Übertemperatur am Kanal 2 bestätigt 1 _B : Übertemperatur am Kanal 3 bestätigt 1 _B : Übertemperatur am Kanal 4 bestätigt 1 _B : Übertemperatur am Kanal 5 bestätigt 1 _B : Übertemperatur am Kanal 6 bestätigt 1 _B : Übertemperatur am Kanal 7 bestätigt 1 _B : Übertemperatur am Kanal 8 bestätigt		
Byte 5	7 0	Diagnosebestätigung
 1 _B : Kurzschluss/Überlast der Feldversorgung bestätigt nicht genutzt 1 _B : Unterspannung U _{LS} bestätigt 1 _B : Unterspannung U _A bestätigt Reserviert: immer 0		

8.5 Betriebsart DIO + 2 Zähler

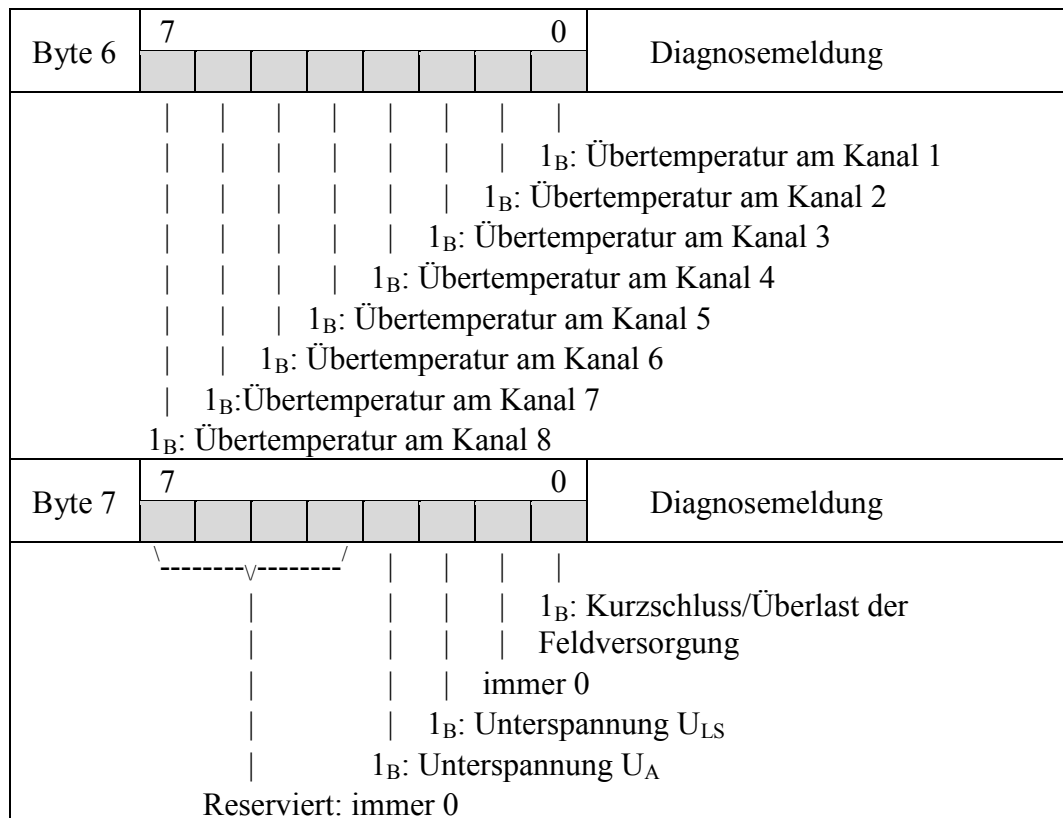
8.5.1 Eingangsdaten

Das Prozessabbild für die Prozessdaten, die vom I/O-Modul an den Feldbuskoppler gesendet werden, hat eine Größe von 6 Byte. Wenn Sie für das I/O-Modul synchrone Diagnosedaten parametrieren, hat das Prozessabbild eine Größe von 8 Byte.

Der Aufbau der Bytes ist in der nachfolgenden Abbildung dargestellt.

Tabelle 46: DIO + 2 Zähler, Eingangsdaten im Prozessabbild

Byte 0	7 ----- 0	Digitaleingänge (Prozessdaten)
----- 1 _B : Eingangswert = True Der Zustand der Ausgänge wird mitangezeigt.		
Byte 1	7 ----- 0	Zählerstatus
----- 1 _B : Siehe dazu Kapitel „Zählerfunktion“.		
Byte 2	15 ----- 8	Zählerstand 1
----- 8 Bit Daten. Siehe dazu Kapitel „Zählerfunktion“.		
Byte 3	7 ----- 0	Zählerstand 1
----- 8 Bit Daten. Siehe dazu Kapitel „Zählerfunktion“.		
Byte 4	15 ----- 8	Zählerstand 2
----- 8 Bit Daten. Siehe dazu Kapitel „Zählerfunktion“.		
Byte 5	7 ----- 0	Zählerstand 2
----- 8 Bit Daten. Siehe dazu Kapitel „Zählerfunktion“.		



8.5.2 Ausgangsdaten

Das Abbild für die Prozessdaten, die vom Feldbuskoppler an das I/O-Modul gesendet werden, hat eine Größe von 4 Byte. Wenn Sie für das I/O-Modul eine synchrone Diagnosebestätigung parametrieren, hat das Prozessabbild eine Größe von 6 Byte.

Die Prozessdaten und die Diagnosebestätigungen sind folgendermaßen aufgebaut:

Tabelle 47: DIO + 2 Zähler, Ausgangsdaten im Prozessabbild

Byte 0	7 0	Digitalausgänge (Prozessdaten)
1 _B : Ausgangswert = True		
Byte 1	7 0	Zählerkontrolle
1 _B : Siehe dazu Kapitel „Zählerfunktion“.		
Byte 2	15 8	Startwert
8 Bit Daten. Siehe dazu Kapitel „Zählerfunktion“.		
Byte 3	7 0	Grenzwert
8 Bit Daten. Siehe dazu Kapitel „Zählerfunktion“.		
Byte 4	7 0	Diagnosebestätigung
 1 _B : Übertemperatur am Kanal 1 bestätigt 1 _B : Übertemperatur am Kanal 2 bestätigt 1 _B : Übertemperatur am Kanal 3 bestätigt 1 _B : Übertemperatur am Kanal 4 bestätigt 1 _B : Übertemperatur am Kanal 5 bestätigt 1 _B : Übertemperatur am Kanal 6 bestätigt 1 _B : Übertemperatur am Kanal 7 bestätigt 1 _B : Übertemperatur am Kanal 8 bestätigt		
Byte 5	7 0	Diagnosebestätigung
 1 _B : Kurzschluss/Überlast der Feldversorgung bestätigt nicht genutzt 1 _B : Unterspannung U _{LS} bestätigt 1 _B : Unterspannung U _A bestätigt Reserviert: immer 0		

9 Zählerfunktion

Das Modul stellt zusätzlich zwei voneinander unabhängige Zähler zur Verfügung, die sowohl über die physikalischen Anschlüsse X1 ... X8 (Kanäle 1 ... 8) des Moduls als auch über die Prozessdaten (Kontroll- und Statusbyte) steuerbar sind.

Jeder Zähler besitzt einen Zähl Eingang (Impulseingang), zwei parametrierbare Steuereingänge (Gate-Eingang, Zählrichtung) sowie einen parametrierbaren Schaltausgang, der bei Erreichen eines Grenzwerts automatisch vom Modul gesetzt wird. Dadurch sind schnelle Reaktionszeiten erreichbar, die nicht vom Feldbus und der Steuerung abhängig sind.

Hinweis



Auslieferungszustand

Im Auslieferungszustand ist die Gate-Funktion im Steuerbyte aktiviert. Diese muss zur Verwendung der Zählerfunktionen aktiviert bleiben (siehe dazu Kapitel „Steuerbyte“).

Die Zählung findet flankengesteuert statt, d.h., durch einen Wechsel des Signals von 0 V auf 24 V am Impulseingang wird der Zählerstand inkrementiert bzw. dekrementiert. Dies ist abhängig von der Konfiguration des Zählers als Aufwärts- oder Abwärtszähler.

Für den Zähler stehen drei Betriebsmodi zur Verfügung:

- **Ereigniszähler**
Dieser zählt die am Zähl Eingang erkannten Impulse.
- **Torzeitzähler**
Er zählt die Impulse innerhalb einer definierbaren Torzeit (Zeitfester, in dem die Messung stattfindet). Bei der Torzeit von 1 s erhält man die Frequenz des Eingangssignals in Hz. Der Torzeitzähler ist über die Prozessdaten parametrierbar.
- **Impulsdauerzähler**
Dieser misst die Impulsdauer in ms.

Sind die Kanäle einem Zähler zugeordnet, können Sie weiterhin alle verfügbaren einstellbaren Kanaleigenschaften (z. B. Filterzeit) parametrieren.

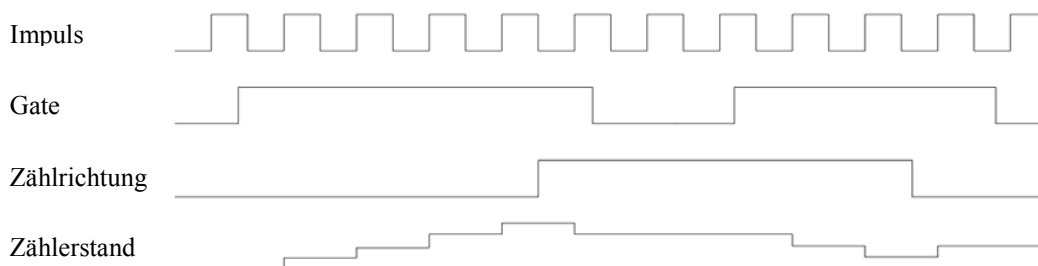


Abbildung 20: Zählerstand in Abhängigkeit der Steuereingänge (Gate und Zählrichtungseingang)

9.1 Steuerung des Zählers über die Ein- und Ausgänge

Die Zählerfunktionen (Zähler) sind wie folgt den Sensor- und Aktoranschlüssen (X1 ... X8) zugeordnet:

- Zähler 1
Anschlüsse X1, X2, X3, X4 (Kanäle 1 ... 4)
- Zähler 2
Anschlüsse X5, X6, X7, X8 (Kanäle 5 ... 8)

Die Zuordnung der Zählerfunktionen zu den einzelnen Kanälen ist in der folgenden Tabelle definiert. Standardmäßig sind die Funktionen Gate, Zählrichtungseingang und Schaltausgang über die Ein- und Ausgänge deaktiviert. Sie steuern den Zähler dann über die Prozessdaten (siehe Kapitel „Steuern und Überwachen des Zählers über die Prozessdaten“).

Um über die Ein- und Ausgänge des Moduls die Zählerfunktionen zu steuern, schalten Sie diese über DTMs WAGOframe oder einer anderen FDT/DTM-Rahmenapplikation ein. Die notwendigen DTMs erhalten Sie unter wago.com. Dies Konfiguration ist auch mit einigen Feldbussystemen (z. B. PROFIBUS→GSD) möglich.

Tabelle 48: Anschlussbelegung für die Zählerfunktion

Ein- und Ausgänge	Anschluss	Beschreibung
Zähler 1: Impulseingang	X1	Zähleingang
Zähler 1: Gate-Eingang	X2	Freigabeeingang: 0: Zähler ist gesperrt. Impulse am Zähleingang werden nicht gezählt. 1: Zähler ist freigegeben. Impulse am Zähleingang werden gezählt.
Zähler 1: Zählrichtungseingang	X3	0: Zähler zählt aufwärts. 1: Zähler zählt abwärts.
Zähler 1: Schaltausgang	X4	Aufwärts zählen: Bei Erreichen des eingestellten Grenzwerts wird der Ausgang gesetzt. Abwärts zählen: Bei Überschreiten des Grenzwerts 0 wird der Ausgang gesetzt.

Tabelle 48: Anschlussbelegung für die Zählerfunktion

Ein- und Ausgänge	Anschluss	Beschreibung
Zähler 2: Impulseingang	X5	Siehe Zähler 1
Zähler 2: Gate-Eingang	X6	
Zähler 2: Zählrichtungseingang	X7	
Zähler 2: Schaltausgang	X8	

Detaillierte Informationen zur Anschlussbelegung erhalten Sie im Kapitel „Sensor-/Aktorkabel anschließen“.

9.2.2 Statusbyte

Der Zählerstatus wird über das Statusbyte im Prozessabbild ausgegeben, das wie folgt definiert ist:

Tabelle 50: Statusbyte

7							0	Statusbyte Zähler 1, 2
							Gate-Status Zähler 1 0 _B : inaktiv 1 _B : aktiv	
							Zählrichtung Zähler 1 0 _B : Aufwärtszähler 1 _B : Abwärtszähler	
							Grenzwertstatus Zähler 1 0 _B : Grenzwert nicht gesetzt 1 _B : Grenzwert gesetzt	
							Zähler 2 (siehe Bits 0 ... 2)	
							reserviert	
							Kontrollmodus Zähler 1 und 2 0 _B : Kontrollmodus deaktiviert 1 _B : Kontrollmodus aktiviert	

9.2.3 Beispiel zum Steuern von zwei Zählern über die Prozessdaten

Voraussetzung:

Sie haben für das Modul im DTM die Betriebsart „DIO-Modul + 2 Zähler“ eingestellt. Zur Steuerung des Zählers über die Ausgangsdaten muss zudem der Parameter „Simulation“ für den Zähler deaktiviert sein.

Für das folgende Beispiel beachten Sie die Beschreibungen des Steuerbytes (Kapitel „Steuerbyte“).

Zum Steuern des Zählers über die Prozessdaten (Ausgangsdaten) ist der Kontrollmodus (Bit 7 setzen) zu aktivieren. Der Zähler wird in diesem Modus gestoppt. Nur bei gesetztem Kontrollmodus können Sie die übrigen Bits einzeln oder gleichzeitig setzen. Zum Überprüfen der Konfiguration wird anschließend das Kontrollmodus-Bit des Statusbytes über die Prozessdaten (Eingangsdaten) gelesen. Zum Definieren des Start- oder Grenzwertes muss der Wert nach dem Zurücksetzen des Kontrollmodus im Ausgangsprozessabbild bleiben (mindestens einen Zyklus).

Bevor Sie den zweiten Zähler konfigurieren können, müssen Sie das Kontrollmodus-Bit zurücksetzen und dann erneut setzen.

Tabelle 51: Beispiel zum Steuern beider Zähler mit dem Steuerbyte

Binär	Hexadezimal	Beschreibung
10010010	92	Zähler 1: Setze den Grenzwert und die Gate-Funktion zur Freigabe des Zählers.
0xxxxxxx	0	Beide Zähler sind freigegeben
10000110	86	Zähler 1: Setze Zählrichtung „abwärts“ und die Gate-Funktion zur Freigabe des Zählers
0xxxxxxx	0	Beide Zähler sind freigegeben
11000011	C3	Zähler 2: Setze den Startwert und die Gate-Funktion zur Freigabe des Zählers
0xxxxxxx	0	Beide Zähler sind freigegeben

10 Diagnose

10.1 LED-Signalisierung

In der folgenden Tabelle sind die Betriebsmeldungen aufgelistet, die durch LEDs signalisiert werden. Daneben stehen Informationen zur Abhilfe bestimmter Ursachen zur Verfügung.

Hinweis



Deaktivierbare Diagnosen

Mittels der Diagnoseübersicht (Kapitel „Parametrieren“ > „Diagnoseübersicht“) können Sie gezielt Diagnosen deaktivieren (siehe F- und I/O-LED). In diesem Fall ist die entsprechende LED nicht aktiv (aus).

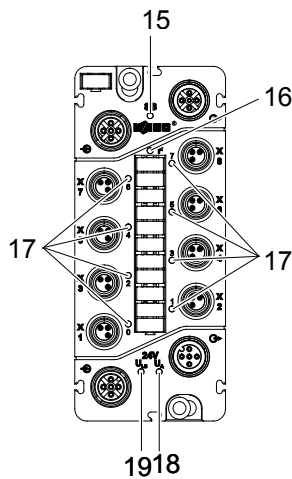


Abbildung 21: LEDs zur Anzeige von Betriebsmeldungen (exemplarisch)

Tabelle 52: Betriebsmeldungen 1

Pos.	LED	Farbe/Status	Ursache	Abhilfe/Information
15	SB	Aus	Unterspannung; U_{LS} nicht vorhanden.	Überprüfen Sie die Versorgungsspannung.
		Rot blinkend, 4 Hz	S-BUS-Fehler am Modul.	Kontrollieren Sie, ob das S-BUS-Kabel angeschlossen ist. Untersuchen Sie das S-BUS-Kabel auf Beschädigungen. Prüfen Sie, ob die Firmware des Feldbuskopplers mit der des Moduls kompatibel ist.
		Rot blinkend, 1 oder 2 Hz	Es wird über den Feldbuskoppler ein Reset des Moduls durchgeführt.	Bei einer Blinkfrequenz von 1 Hz kontaktieren Sie bitte den WAGO-Support.
		Grün	Der Datenaustausch wird durchgeführt; Prozessdatenwerte sind gültig. Das Modul befindet sich im RUN-Zustand.	-

Tabelle 52: Betriebsmeldungen 1

Pos.	LED	Farbe/Status	Ursache	Abhilfe/Information
15	SB	Grün und orange blinkend, 1 Hz	Auf das Modul wird der eingestellte Ersatzwert angewandt.	Kann bei fehlendem Feldbus vom Feldbuskoppler gesetzt werden. Überprüfen Sie die Feldbusverbindung sowie den Status der übergeordneten Steuerung.
		Orange blinkend, 2 Hz	Das Modul hat den S-BUS erkannt.	-
		Orange und grün blinkend, 4 Hz	Erkennung des letzten Moduls im 767-Knoten wird durchgeführt.	Überprüfen Sie den S-BUS-Abschluss bzw. die S-BUS-Verkabelung.
		Orange blinkend, 1 Hz	Das Modul wird im 767-Knoten vom Feldbuskoppler adressiert.	-
		Orange und grün blinkend, 2 Hz	Die S-BUS-Parameter werden vom Feldbuskoppler übernommen.	-
		Orange	Aktualisierung der Firmware wird durchgeführt.	Die Aktualisierung wird über den Feldbuskoppler für alle 767-Komponenten im Knoten durchgeführt.
		Orange blinkend, 4 Hz	Das Modul versucht, eine Kommunikationsverbindung mit dem Feldbuskoppler herzustellen.	Überprüfen Sie die Versorgungsspannung der vorgeschalteten 767-Komponente und/oder untersuchen Sie das S-BUS-Kabel auf Beschädigungen.
15	SB	Grün blinkend, 1 Hz	Das Modul befindet sich im HOLD-Zustand.	Wird vom Feldbuskoppler initiiert. Im DI-Betrieb werden die letzten an den Feldbuskoppler übertragenen Eingangswerte im Prozessabbild gehalten. Im DO-Betrieb werden die letzten ausgegebenen Werte gehalten.
		Grün blinkend, 2 Hz	Das Modul befindet sich im STOP-Zustand.	Wird vom Feldbuskoppler initiiert. Im DI-Betrieb werden die Eingangswerte im Prozessabbild auf 0 gesetzt. Im DO-Betrieb wird als Ausgangswert 0 ausgegeben.

Tabelle 53: Betriebsmeldungen 2

Pos.	LED	Farbe/Status	Ursache	Abhilfe/Information
16	F	Rot	Es ist mindestens eine globale Diagnosemeldung am Modul aufgetreten.	Überprüfen Sie die Versorgungsspannungen U_{LS} und U_A der vorgeschalteten 767-Komponenten. Siehe dazu auch das Kapitel „Parametrieren“ > „Diagnoseübersicht“.
17	I/O	Gelb	Ein- oder Ausgangssignal liegt an.	-
		Rot*	Fehler am Ausgang.	Überprüfen Sie den Aktoranschluss auf Kurzschluss/Überlast. Ein Kurzschluss oder eine Überlast ist nur bei eingeschaltetem Ausgang diagnostizierbar.
		* Wenn Sie die Zeit des Parameters „Neustartverzögerung Aktor“ (Kapitel „Parametrieren“ > „Parameter der Ausgänge“) auf 0 ms einstellen, erscheint bei einem Kurzschluss oder einer Überlast aufgrund des eingestellten schnellen Neustart-Intervalls die I/O-LED gelb anstatt rot.		
18	U_A	Grün	Aktorversorgung U_A ist vorhanden.	-
		Aus	Aktorversorgung U_A ist nicht vorhanden.	Schließen Sie die Versorgungsspannung an und überprüfen Sie ggf. den Spannungspegel.
19	U_{LS}	Grün	Logik- und Sensorversorgung U_{LS} ist vorhanden.	-
		Aus	Logik- und Sensorversorgung U_{LS} ist nicht vorhanden.	Schließen Sie die Versorgungsspannung an und überprüfen Sie ggf. den Spannungspegel.

11 Service

In diesem Kapitel erhalten Sie Informationen zu Wartungs- und Servicetätigkeiten.

11.1 Aktualisierung der Firmware

Sie können für das Modul eine Aktualisierung der Firmware vornehmen. Diese Funktion ist über den USB-Anschluss eines Feldbuskopplers durchzuführen. Nähere Informationen dazu erhalten Sie in den Handbüchern der Feldbuskoppler, Kapitel „Aktualisierung der Firmware“.

11.2 Austausch des Moduls

Zum Austauschen eines Moduls, z. B. bei einem Variantenwechsel, gehen Sie wie nachfolgend beschrieben vor.

11.2.1 Trennung der Verkabelung

Bevor Sie die Steckverbinder abziehen, reinigen Sie das Modul, damit kein Schmutz in die Anschlüsse gelangt. Andernfalls kann dies zur Beschädigung der Kontakte führen.

Zum Trennen der Verkabelung gehen Sie folgendermaßen vor:

1. Schalten Sie denjenigen Anlagenteil spannungsfrei, an dem Sie das Modul montiert haben.

VORSICHT Heiße Anschlussbuchsen!

Auch unter Beachtung des Deratings können während des Betriebs hohe Oberflächentemperaturen an den metallischen Anschlussbuchsen und am Gehäuse auftreten. War die 767-Komponente in Betrieb, lassen Sie diese abkühlen, bevor Sie sie berühren.

2. Lösen Sie sämtliche Schraubanschlüsse und ziehen Sie die Kabel ab.

11.2.2 Demontage des Moduls von Ihrer Anlage

Zur Demontage des Moduls von Ihrer Anlage gehen Sie wie nachfolgend beschrieben vor:

1. Schalten Sie denjenigen Anlagenteil spannungsfrei, an dem Sie das Modul montiert haben.
2. Lösen Sie das Modul von Ihrer Anlage, indem Sie die M4-Schrauben herausdrehen.

11.2.3 Demontage des Moduls von der Tragschiene

Um die Abbildung übersichtlich zu halten, ist der Tragschienenadapter ohne Modul in der folgenden Abbildung (B, C) dargestellt.

Haben Sie das Modul auf eine Tragschiene montiert, gehen Sie zur Demontage wie nachfolgend beschrieben vor:

1. Schalten Sie denjenigen Anlagenteil spannungsfrei, an dem Sie das Modul montiert haben.
2. Zum Entfernen des Moduls drücken Sie mit einem Schlitz-Schraubendreher die Entriegelungslasche des Tragschienenadapters herunter (B) und ziehen diesen von der Tragschiene weg (C).

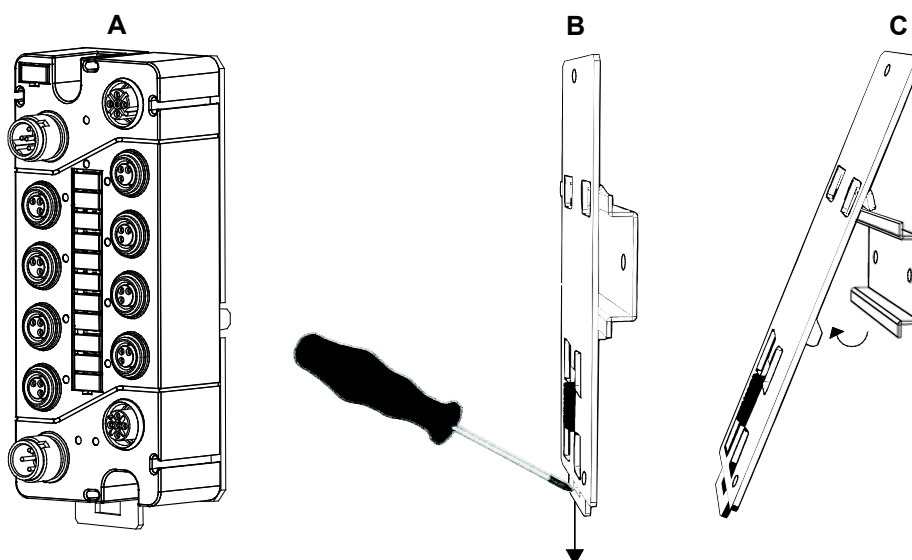


Abbildung 22: Modul mit Tragschienenadapter von der Tragschiene entfernen

11.2.4 Demontage des Moduls vom Profiladapter

Haben Sie das Modul auf einen Profiladapter montiert, dann gehen Sie zur Demontage wie nachfolgend beschrieben vor:

1. Schalten Sie denjenigen Anlagenteil spannungsfrei, an dem Sie das Modul montiert haben, bevor Sie mit der Demontage beginnen.
2. Lösen Sie die Schrauben, an denen die Nutsteine befestigt sind, und schieben Sie das Modul aus der Profilschiene Ihrer Anlage.
3. Lösen Sie die Schrauben, die das Modul mit dem Profiladapter verbinden.

11.2.5 Modul anschließen

Zum Anschließen des neuen Moduls gehen Sie wie in den Kapiteln 4 bis 6 beschrieben vor. Gegebenenfalls werden, je nach Typ des verwendeten Feldbuskopplers, die Parameter des vorherigen Moduls in das neue übertragen. Siehe dazu Kapitel „Parametrieren“ > „Automatische Speicherung von Systemparametern“.

11.3 Entsorgung

Entsorgen Sie die 767-Komponenten nicht im Hausmüll, sondern entsprechend der für sie geltenden Gesetze. Sie können sich auch an einen zertifizierten Entsorgungsbetrieb wenden.

12 Einsatz des rückwirkungsfreien Moduls in Sicherheitsanwendungen

Dieses Modul eignet sich auf Grund seiner rückwirkungsfreien Eigenschaft zur passiven Verwendung in Sicherheitskreisen.

Wird die Versorgung der Feldseite über ein Sicherheitsschaltgerät abgeschaltet, verhält sich das Modul passiv zur Sicherheitsfunktion. Bei korrektem Einsatz des rückwirkungsfreien Moduls in einer sicherheitstechnischen Anwendung wird der durch die Schaltung erreichte SIL bzw. der erreichte „Performance Level“ und die Kategorie nicht beeinflusst. Dazu sind die nachfolgenden Hinweise und Anschlussbilder zu beachten:

12.1 Wichtige Hinweise

ACHTUNG **Nur SELV-/PELV-Netzteile einsetzen!**



Für die Bereitstellung der 24V-Versorgungsspannung darf nur ein Netzteil, das für eine „Funktionskleinspannung mit sicherer Trennung“ (SELV/PELV) spezifiziert ist, eingesetzt werden.

ACHTUNG **Kurzschlüsse zu Fremdspannungen an den Digitalausgängen verhindern!**




Der Kurzschluss von einem Digitalausgang zu Fremdspannungen (z. B. 24-V-Feldspannungsversorgungen) führt zu einer rückwärtigen Einspeisung der Feldspannung und daher zum Verlust der Sicherheitsfunktion. Zur Gewährleistung des Fehlerausschlusses müssen Anschlussleitungen zwischen den Ausgängen der rückwirkungsfreien Module und den Aktoren gemäß EN 60204-1 bzw. EN ISO 13849-2 geschützt verlegt werden.


ACHTUNG **Kurzschlüsse zwischen zwei Digitalausgängen!**





Der Kurzschluss zwischen zwei Digitalausgängen rückwirkungsfreier Module wird durch das Sicherheitsschaltgerät nicht erkannt. Die zweikanalige Abschaltung, ausgehend von rückwirkungsfreien Modulen, ist keine Sicherheitsfunktion, sondern dient lediglich der **funktionalen** Abschaltung von Aktoren.


12.2 Allgemeine Maßnahmen und Auflagen für das Versorgungskonzept des Moduls

WARNUNG **Leitfähige Verschmutzungen verhindern!**
 Leitfähige Verschmutzungen in den Anschlussbuchsen der Versorgungsspannungsanschlüsse für die Spannungen U_A und U_{LS} sind durch geeignete Maßnahmen zu verhindern. Vor der Herstellung der Verbindung, sind die Kontaktbereiche auf Verschmutzung und Fremdkörper zu untersuchen. Verwenden Sie beim Umgang mit den Modulen nur saubere Werkzeuge und Materialien.

WARNUNG **Steckverbinder mit Drehmoment anziehen!**
 Um die Schutzklasse IP67 zu erreichen, müssen die Steckverbinder mit einem Drehmoment von 0,6 Nm angezogen werden. Andernfalls kann die sichere Abschaltung des I/O-Moduls durch ein Sicherheitsschaltgerät im Falle eindringender Verschmutzungen nicht gewährleistet werden.

WARNUNG **Spezifikation der Anschlussleitungen beachten!**
 Die in der Spezifikation der Anschlussleitungen angegebenen Werte bezüglich der Umwelteigenschaften und der mechanischen Belastbarkeit dürfen niemals überschritten werden.

WARNUNG **Sicherheitsschaltgerät mit Diagnosefunktionen verwenden!**
 Das Sicherheitsschaltgerät muss über Diagnosefunktionen verfügen, die eine Aufdeckung der Fremdversorgung sicherstellt, damit eine Anhäufung von Fehlern nicht zum Verlust der Sicherheitsfunktion führt.

WARNUNG **Beim Verbinden der Aderenden mit den Steckverbindern die Aufspleißung der Litzen verhindern!**
 Werden keine vorkonfektionierten Kabel von WAGO verwendet, dann ist zu verhindern, dass beim Verbinden der Kabel mit den Steckverbindern ein Aufspleißen der Litzen am Aderende auftritt. Dadurch kann evtl. ein Kurzschluss innerhalb des Steckverbinders zum Verlust der Sicherheitsfunktion führen. Prüfen Sie gegebenenfalls z. B. durch eine Hochspannungsprüfung die Isolation der Adern zueinander.

WARNUNG Versorgungsspannungen mit externer Sicherung absichern!



Es müssen die beiden Versorgungsspannungen U_A und U_{LS} mit einer geeigneten externen Sicherung abgesichert werden, damit der Stromfluss im Fehlerfall unterbrochen wird. U_A und U_{LS} kann mit je einer Schmelzsicherung gemäß EN 60127-2 oder je einer elektronischen Sicherung z. B. WAGO 787-861 abgesichert werden. Schmelzsicherungen gemäß EN 60127-2 müssen die folgenden technischen Eigenschaften einhalten:

- G-Sicherungseinsatz (z. B. WAGO Best.-Nr. 282-122)
 - Bemessungsstrom 4 A
 - träge
 - stromstoßunempfindlich
 - großes oder erhöhtes Ausschaltvermögen
 - Bemessungsspannung $\geq 60V$ DC
 - Zeit-Strom Charakteristik: 275 % vom Nennstrom entsprechend 11 A maximal 80s
-

12.3 Maßnahmen und Auflagen für die geschirmte Spannungsversorgung des Moduls

WARNUNG Geschirmte Ausführung von U_A und $0V_{UA}$ in Anschlussleitung bei ungeschützter Verlegung erforderlich!



Um einen Kurzschluss der Spannungsversorgung U_A mit einer Fremdspannung auszuschließen, ist es erforderlich, dass die Adern U_A und $0V_{UA}$ in der Anschlussleitung gemäß EN 60204-1 bzw. EN ISO 13849-2 geschirmt ausgeführt sind. Der Schirm muss eine Überdeckung von mindestens 85 % besitzen und mit dem Steckverbinder definiert und zuverlässig verbunden sein.

WARNUNG Masseschirm auflegen oder Isolationsüberwachung verwenden!



Es ist der Masseschirm der Anschlussleitung und der Funktionserdanschluss FE der rückwirkungsfreien Module mit den Leitungen $0V_{ULS}$ und $0V_{UA}$ zu verbinden. Darüber hinaus kann auch eine Isolationsüberwachung gemäß EN 61557 eingesetzt werden. Siehe dazu nachfolgende Abbildungen:

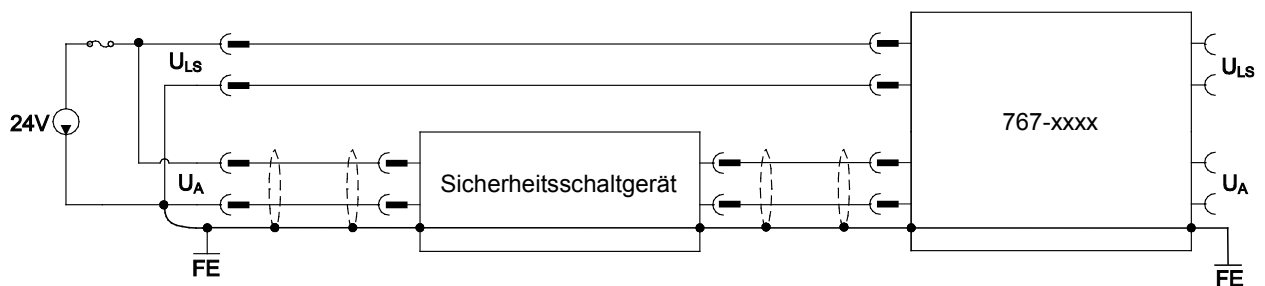


Abbildung 23: Anschlusschema für die gemeinsame Spannungsversorgung

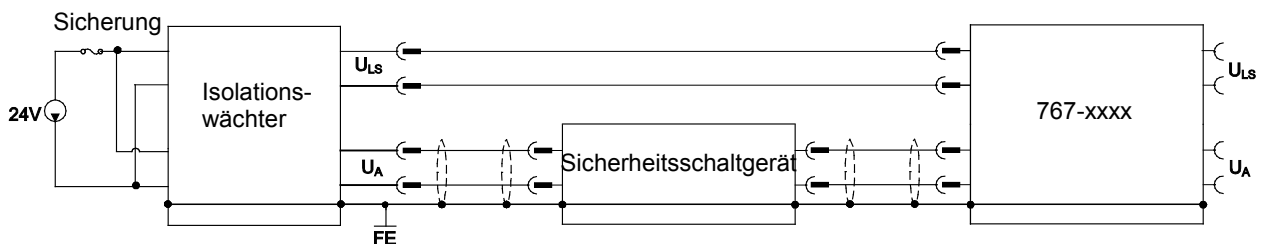


Abbildung 24: Anschlusschema für die gemeinsame Spannungsversorgung mit Isolationsüberwachung

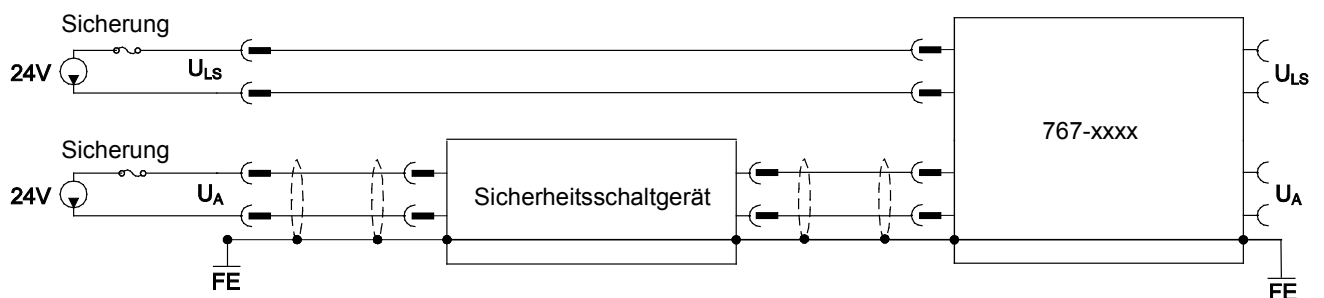


Abbildung 25: Anschlusschema für die potentialgetrennte Spannungsversorgung

12.4 Maßnahmen und Auflagen für die ungeschirmte Spannungsversorgung des Moduls

WARNUNG **Maßnahmen bei Verwendung von Anschlussleitungen ohne Schirmung!**



Wenn Sie ungeschirmte Anschlussleitungen für die Versorgung der rückwirkungsfreien Module verwenden, ist es erforderlich, dass Sie die Anschlussleitungen gemäß EN 60204-1 bzw. EN ISO 13849-2 in einem Kabelkanal, Panzerrohr oder in einem geschützten Einbauraum verlegen. Die Maßnahmen müssen geeignet sein, um einen Fehlerausschluss (Kurzschluss zwischen beliebigen Leitern) gemäß EN 60204-1 bzw. EN ISO 13849-2 zu gewährleisten. Der Fehlerausschluss muss für die Spannungsversorgungen U_A und Fremdspannungen (z. B. U_{LS}) gelten. Beachten Sie ebenfalls die Leitungsführung im Austrittsbereich der Schutzmaßnahme (z. B. Austrittsbereich aus dem Panzerrohr/Kabelkanal).

12.5 Anschluss des Moduls an Sicherheitsschaltgeräte

12.5.1 Allgemeiner Aufbau einer Potentialgruppe

Bei Einsatz des rückwirkungsfreien Moduls in sicherheitsgerichteten Anwendungen müssen Sie die zu einem Sicherheitsschaltgerät gehörenden rückwirkungsfreien Module in einer Potentialgruppe zusammenfassen. Die Versorgungsspannung U_A des rückwirkungsfreien Moduls darf nur an den Digitalausgang eines geeigneten Sicherheitsschaltgerätes (24 V) angeschlossen werden.

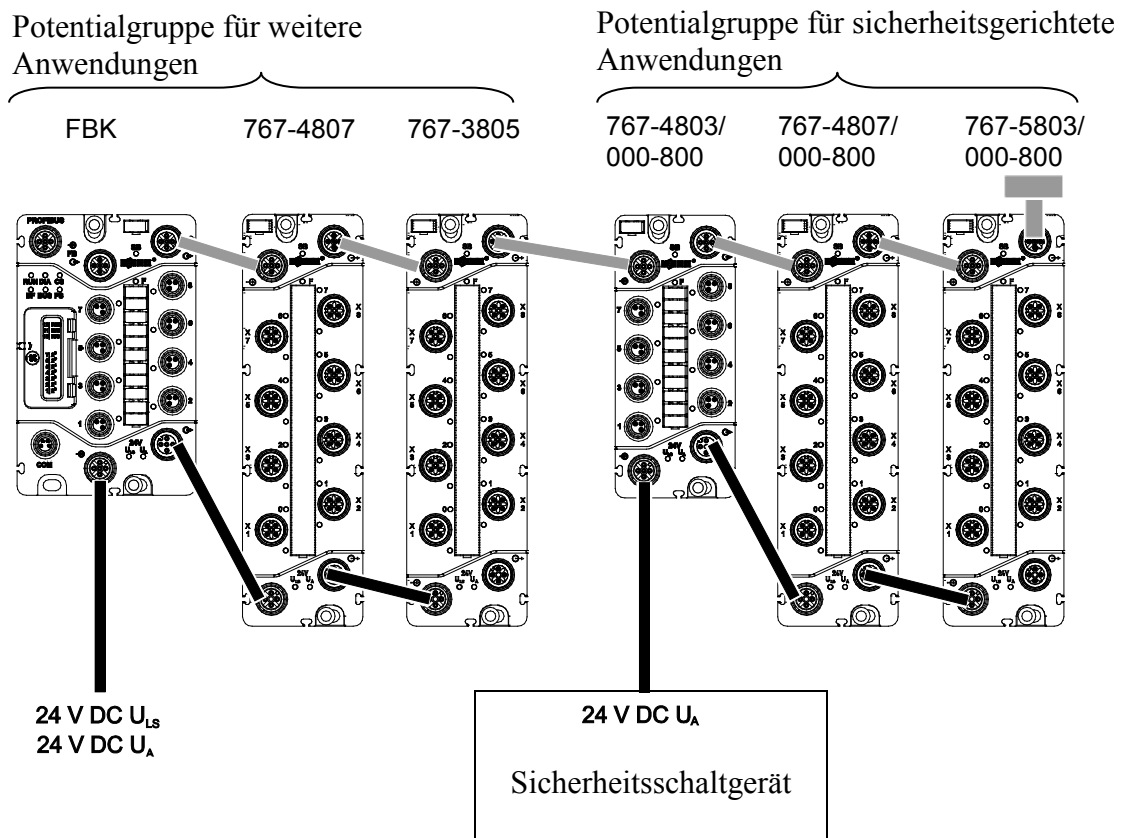


Abbildung 26: Beispielaufbau von Potentialgruppen

12.5.2 Anschlussbeispiele

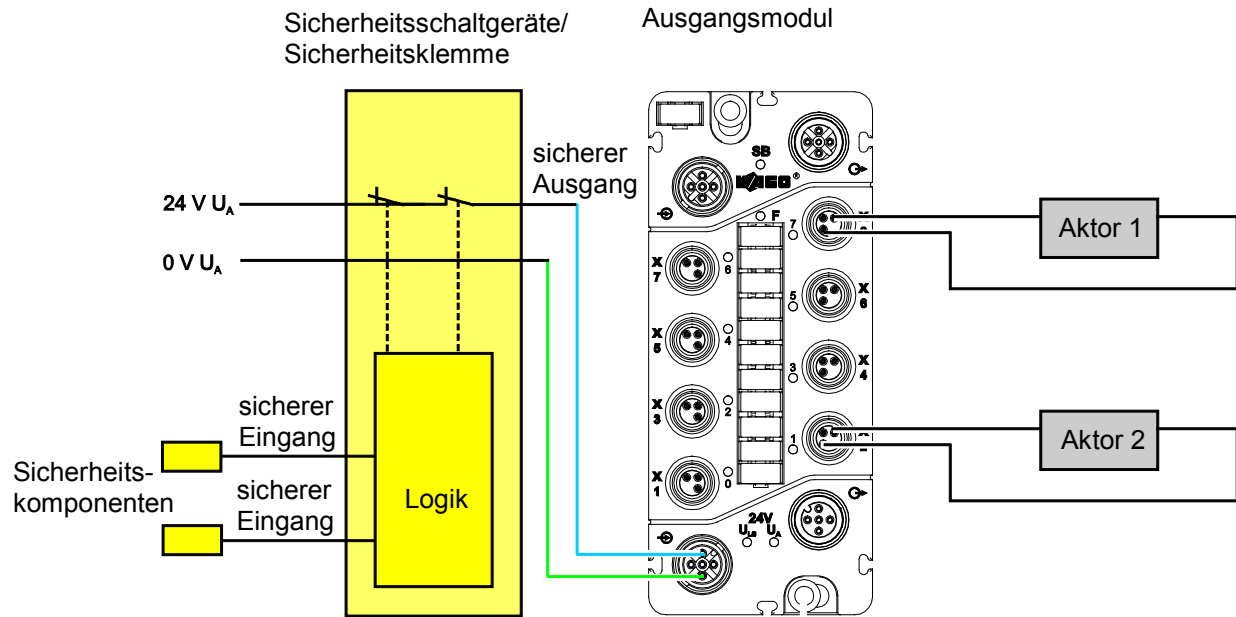


Abbildung 27: Einpolige Abschaltung der Versorgungsspannung aller Digitalausgänge

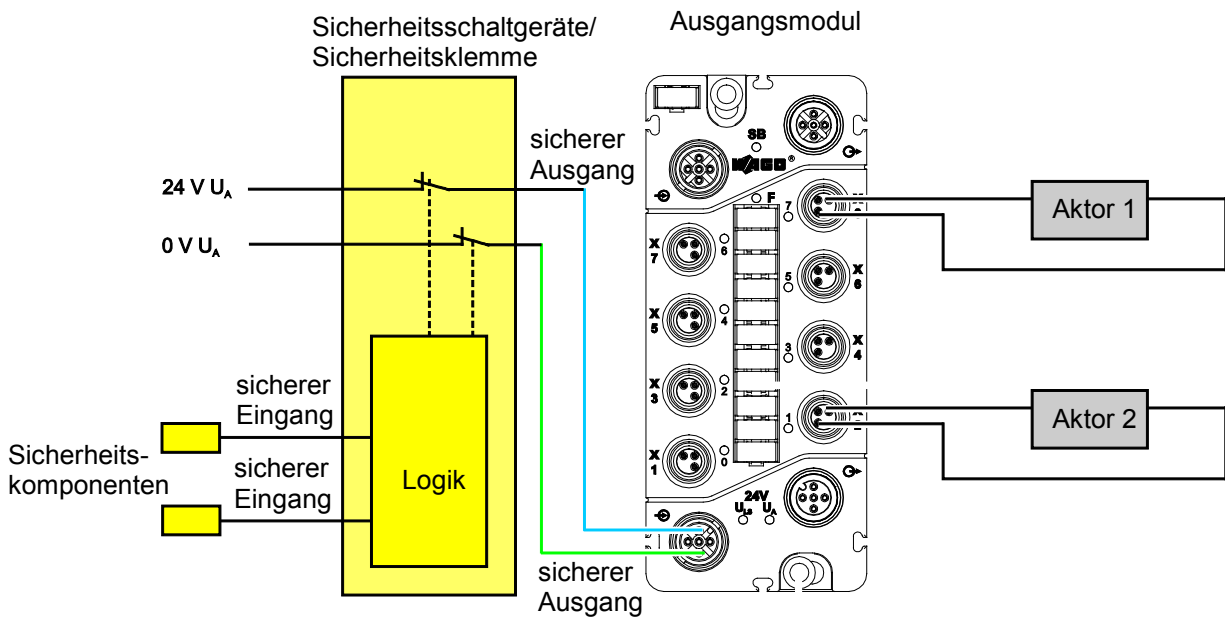


Abbildung 28: Zweipolige Abschaltung der Versorgungsspannung aller Digitalausgänge

13 Einsatz in explosionsgefährdeten Bereichen

Das modulare System *WAGO-SPEEDWAY 767* (elektrische Betriebsmittel) ist für den Einsatz in explosionsgefährdeten Bereichen der Zone 2 und 22 ausgelegt.

Die nachfolgenden Kapitel beinhalten die allgemeine Kennzeichnung der Komponenten sowie die zu berücksichtigenden Errichtungsbestimmungen. Die einzelnen Abschnitte im Kapitel „Errichtungsbestimmungen“ müssen berücksichtigt werden, falls die Feldbuskoppler und Module der Serie *WAGO-SPEEDWAY 767* die entsprechende Zulassung besitzen oder dem Anwendungsbereich der ATEX-Richtlinie unterliegen.

13.1 Beispielhafter Aufbau der Kennzeichnung

13.1.1 Kennzeichnung für Europa gemäß ATEX und IEC-Ex

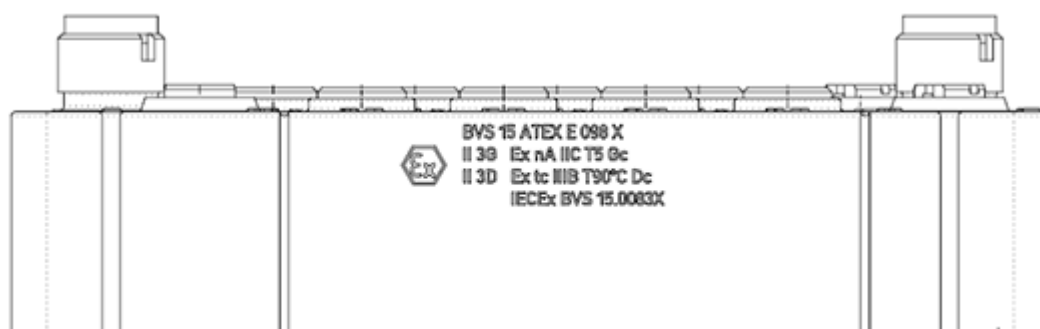


Abbildung 29: Beispiel für die seitliche Bedruckung der ATEX- und IECEx-zugelassenen Feldbuskoppler der Serie WAGO-SPEEDWAY 767

Tabelle 54: Legende zu Abbildung „Beispiel für die seitliche Bedruckung der ATEX- und IECEx-zugelassenen Feldbuskoppler der Serie WAGO-SPEEDWAY 767“

Bedruckungstext	Beschreibung
BVS 15 ATEX E098X IECEX BVS 15.0083X	Zulassungsbehörde bzw. Bescheinigungsnummern
Stäube	
II	Gerätegruppe: alle außer Bergbau
3D	Geräteklasse 3 (Zone 22)
Ex	Explosionsschutzkennzeichen
Tc Dc	Zündschutzart und Geräteschutzniveau (EPL): Schutz durch Gehäuse
IIIB	Staubgruppe: explosionsfähige Staubatmosphäre
T90°C	Max. Oberflächentemperatur des Gehäuses (ohne Staubablage)
Gase	
II	Gerätegruppe: Alle außer Bergbau
3G	Geräteklasse 3 (Zone 2)
Ex	Explosionsschutzkennzeichen
nA Gc	Zündschutzart und Geräteschutzniveau (EPL): nicht funkendes Betriebsmittel
IIC	Gasgruppe: explosionsfähige Gasatmosphäre
T5	Temperaturklasse: Max. Oberflächentemperatur 100 °C

13.2 Errichtungsbestimmungen

Für die Errichtung und den Betrieb elektrischer Anlagen in explosionsfähigen Bereichen sind die am Einsatzort geltenden nationalen und internationalen Bestimmungen und Verordnungen zu beachten.

13.2.1 Besondere Bedingungen für den sicheren Ex Betrieb (ATEX Zertifikat BVS 15 ATEX E098X)

1. Das Modulare I/O-System ist vor UV-Licht geschützt anzuordnen.
2. Der zulässige Umgebungstemperaturbereich beträgt $-25\text{ C} \dots +50\text{ C}$.
3. Das Modulare I/O-System ist so zu installieren, dass es vor jeglicher mechanischer und elektrostatischer Gefährdung geschützt ist. Dies kann durch einen optionalen Prallschutz gemäß der im Prüfprotokoll aufgeführten Dokumentation realisiert werden. In diesem Fall ist die Erdung des Metallkäfigs vom Endanwender durchzuführen.
4. Der Stecker muss allen relevanten Anforderungen der IEC/EN 60079-0 und IEC/EN 60079-15 entsprechen. Ein Gehäuseschutz von mindestens IP54 gemäß IEC/EN 60529 muss gewährleistet sein. Dies kann durch die Verwendung des Zubehörs der Serie 756 von WAGO Kontakttechnik GmbH & Co. KG realisiert werden. In diesem Fall beträgt das Drehmoment 0,6 Nm.

13.2.2 Besondere Bedingungen für den sicheren Ex Betrieb (IEC-Ex Zertifikat IECEx BVS 15.0083X)

1. Das Modulare I/O-System ist vor UV-Licht geschützt anzuordnen.
2. Der zulässige Umgebungstemperaturbereich beträgt $-25\text{ C} \dots +50\text{ C}$.
3. Das Modulare I/O-System ist so zu installieren, dass es vor jeglicher mechanischer und elektrostatischer Gefährdung geschützt ist. Dies kann durch einen optionalen Prallschutz gemäß der im Prüfprotokoll aufgeführten Dokumentation realisiert werden. In diesem Fall ist die Erdung des Metallkäfigs vom Endanwender durchzuführen.
4. Der Stecker muss allen relevanten Anforderungen der IEC/EN 60079-0 und IEC/EN 60079-15 entsprechen. Ein Gehäuseschutz von mindestens IP54 gemäß IEC/EN 60529 muss gewährleistet sein. Dies kann durch die Verwendung des Zubehörs der Serie 756 von WAGO Kontakttechnik GmbH & Co. KG realisiert werden. In diesem Fall beträgt das Drehmoment 0,6 Nm.

14 Anhang

14.1 Diagnoseinformationen

Einige Feldbuskoppler geben den Fehlercode in Form eines Attributpfades (CIA) aus, über den sich die Diagnose eindeutig zuordnen lässt. Andere Feldbuskoppler (z. B. PROFINET I/O oder PROFIBUS DP) konvertieren den Attributpfad in die entsprechende feldbuspezifische Meldung.

Folgende Diagnose-Codes können vom Modul generiert werden:

Tabelle 55: Diagnosen des Moduls

Diagnosemeldung	Attributpfad			Klassifizierung
	C	I	A	
Kurzschluss/Überlast der Feldversorgung (Diese Funktion ist nur bei eingeschalteter Feldversorgung aktiv.)	16	1	128	Diagnosealarm
Unterspannung bei U_{LS} (Sensorversorgung)	50	1	128	Diagnosealarm
Unterspannung bei U_A (Aktorversorgung)	50	1	129	Diagnosealarm

Tabelle 56: Diagnosen der einzelnen Kanäle des Moduls

Diagnosemeldung	Attributpfad			Klassifizierung
	C	I	A	
Übertemperatur (Diese Funktion ist nur bei eingeschaltetem Aktorausgang aktiv.)	9	Kanal Nr.	130	Diagnosealarm

Mittels der Diagnoseübersicht des gleichnamigen Kapitels können Sie gezielt Diagnosen deaktivieren.

Abbildungsverzeichnis

Abbildung 1: Anschlüsse.....	16
Abbildung 2: Beschriftungsmöglichkeiten und Befestigungen (exemplarisch)....	17
Abbildung 3: Anzeigeelemente (exemplarisch)	18
Abbildung 4: Bedruckung (exemplarisch)	19
Abbildung 5: Seitliche Bedruckung	20
Abbildung 6: Schematisches Schaltbild	21
Abbildung 7: Abmessungen in Millimetern (exemplarisch).....	22
Abbildung 8: Montage des Moduls am geerdeten Rahmen Ihrer Anlage oder an einem anderen Erdungspunkt.....	35
Abbildung 9: Befestigung auf dem Tragschienenadapter	36
Abbildung 10: Montieren des Tragschienenadapters (exemplarisch).....	37
Abbildung 11: Befestigung auf dem Profiladapter.....	38
Abbildung 12: Austauschen der Beschriftungsfelder.....	40
Abbildung 13: Anbringen eines Distanzstücks an einem Modul	41
Abbildung 14: Anbringen eines weiteren Moduls mit Distanzstück	42
Abbildung 15: S-BUS an Feldbuskoppler und Modulen angeschlossen	46
Abbildung 16: Versorgungskabel an Feldbuskoppler und Modulen angeschlossen.....	48
Abbildung 17: Anschlüsse (exemplarisch).....	50
Abbildung 18: Beispiel eines geöffneten DTM mit den verfügbaren Parametern	53
Abbildung 19: Beispiel der Diagnoseübersicht eines Moduls (Angaben können vom tatsächlichen Modul abweichen)	55
Abbildung 20: Zählerstand in Abhängigkeit der Steuereingänge (Gate und Zählrichtungseingang)	79
Abbildung 21: LEDs zur Anzeige von Betriebsmeldungen (exemplarisch).....	85
Abbildung 22: Modul mit Tragschienenadapter von der Tragschiene entfernen..	89
Abbildung 23: Anschlussschema für die gemeinsame Spannungsversorgung	94
Abbildung 24: Anschlussschema für die gemeinsame Spannungsversorgung mit Isolationsüberwachung	94
Abbildung 25: Anschlussschema für die potentialgetrennte Spannungsversorgung	94
Abbildung 26: Beispielaufbau von Potentialgruppen	96
Abbildung 27: Einpolige Abschaltung der Versorgungsspannung aller Digitalausgänge.....	97
Abbildung 28: Zweipolige Abschaltung der Versorgungsspannung aller Digitalausgänge.....	97
Abbildung 29: Beispiel für die seitliche Bedruckung der ATEX- und IECEx- zugelassenen Feldbuskoppler der Serie WAGO-SPEEDWAY 767.....	99

Tabellenverzeichnis

Tabelle 1: Darstellungen der Zahlensysteme	8
Tabelle 2: Schriftkonventionen	8
Tabelle 3: Legende zur Abbildung „Anschlüsse“	16
Tabelle 4: Legende zur Abbildung „Beschriftungsmöglichkeiten und Befestigungen“	17
Tabelle 5: Legende zur Abbildung „Anzeigeelemente“	18
Tabelle 6: Legende zur Abbildung „Bedruckung“	19
Tabelle 7: Erläuterung der Fertigungsnummer	20
Tabelle 8: Technische Daten – Gerät	23
Tabelle 9: Technische Daten Versorgung	23
Tabelle 10: Technische Daten Kommunikation	23
Tabelle 11: Technische Daten Eingänge	24
Tabelle 12: Technische Daten Eingangskennlinie	25
Tabelle 13: Technische Daten Ausgänge	25
Tabelle 14: Technische Daten Aktorauswahl	26
Tabelle 15: Technische Daten Betriebszustände	26
Tabelle 16: Technische Daten Zähler	27
Tabelle 17: Technische Daten der parametrierbaren Funktionen	27
Tabelle 18: Technische Daten der parametrierbaren Funktionen der Zähler (kanalweise)	28
Tabelle 19: Technische Daten Diagnose	29
Tabelle 20: Technische Daten Prozessabbild	29
Tabelle 21: Technische Daten Anzeigeelemente	29
Tabelle 22: Technische Daten – Potentialtrennung	29
Tabelle 23: S-BUS: Anschlussbelegung	45
Tabelle 24: Versorgungsanschluss: Anschlussbelegung	47
Tabelle 25: Digitalein- und -ausgänge: Anschlussbelegung	49
Tabelle 26: Zähler: Anschlusszuordnung	49
Tabelle 27: Schaltflächen der DTM	53
Tabelle 28: Informationen über das Modul	54
Tabelle 29: Diagnoseeinstellung	55
Tabelle 30: Informationen über vorliegende Moduldiagnose	56
Tabelle 31: Informationen über eine vorliegende Kanaldiagnose	56
Tabelle 32: Übersicht der Betriebsarten	57
Tabelle 33: Übersicht der einstellbaren Parameter für die Digitalausgänge	58
Tabelle 34: Übersicht der einstellbaren Parameter für die Digitaleingänge	60
Tabelle 35: Übersicht der einstellbaren Zählerparameter für das DIO-Modul	61
Tabelle 36: Übersicht der Parameter für das gesamte Modul	63
Tabelle 37: Parameter der Feldversorgung	63
Tabelle 38: DO-Eingangsdaten im Prozessabbild	67
Tabelle 39: DO-Ausgangsdaten im Prozessabbild	68
Tabelle 40: DI-Eingangsdaten im Prozessabbild	69
Tabelle 41: DI-Ausgangsdaten im Prozessabbild	70
Tabelle 42: DIO-Eingangsdaten im Prozessabbild	71
Tabelle 43: DIO-Ausgangsdaten im Prozessabbild	72
Tabelle 44: DIO + 1 Zähler, Eingangsdaten im Prozessabbild	73
Tabelle 45: DIO + 1 Zähler, Ausgangsdaten im Prozessabbild	75
Tabelle 46: DIO + 2 Zähler, Eingangsdaten im Prozessabbild	76

Tabelle 47: DIO + 2 Zähler, Ausgangsdaten im Prozessabbild	78
Tabelle 48: Anschlussbelegung für die Zählerfunktion	80
Tabelle 49: Steuerbyte	82
Tabelle 50: Statusbyte	83
Tabelle 51: Beispiel zum Steuern beider Zähler mit dem Steuerbyte	84
Tabelle 52: Betriebsmeldungen 1	85
Tabelle 53: Betriebsmeldungen 2	87
Tabelle 54: Legende zu Abbildung „Beispiel für die seitliche Bedruckung der ATEX- und IECEx-zugelassenen Feldbuskoppler der Serie WAGO-SPEEDWAY 767“	99
Tabelle 55: Diagnosen des Moduls	103
Tabelle 56: Diagnosen der einzelnen Kanäle des Moduls	103

WE! INNOVATE!

WAGO Kontakttechnik GmbH & Co. KG
Postfach 2880 • D-32385 Minden
Hansastraße 27 • D-32423 Minden
Telefon: 05 71/8 87 – 0
Telefax: 05 71/8 87 – 1 69
E-Mail: info@wago.com
Internet: <http://www.wago.com>

