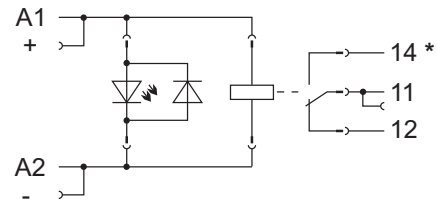


# Relaissockel mit Kleinschaltrelais

Stecksockel mit Relais (1 Wechsler) und Statusanzeige

1/2

Datenblatt



Beschreibung	Bestell-Nr.	Stück je Verp.-Einh.																																																		
Stecksockel mit Relais, DC 24 V, 1 Wechsler	788-304	1																																																		
<ul style="list-style-type: none"> <li>• Relaissockel zur Tragschienenmontage auf TS 35.</li> <li>• Statusanzeige durch steckbaren LED-Baustein (rot).</li> <li>• Isoliertes, steckbares Brückersystem, sowohl für die Spulen- als auch Lastseite.</li> <li>• CAGE CLAMP® S – Anschluss. Anschluss von eindrängige, feindrängige mit Aderendhülse oder ultraschallverdichtete Leiter durch direktes Stecken.</li> <li>• Schnelles Austauschen des Relais und der Statusanzeige im Servicefall, ohne die Verdrahtung zu lösen.</li> <li>• Sichere elektrische Trennung nach DIN VDE 0140 Teil1.</li> </ul>	<b>Technische Daten</b>																																																			
<p>DC Lastgrenzkurve</p> <p><b>Hinweis:</b> Induktive Verbraucher müssen zum Schutz von Relaispulen und –kontakten mit einer wirksamen Schutzbeschaltung bedämpft werden!</p>	<table border="1"> <tr><td>Kontaktwerkstoff</td><td>AgNi 90/10</td></tr> <tr><td>Eingangsnennspannung <math>U_N</math></td><td>DC 24 V</td></tr> <tr><td>Eingangsspannungsbereich</td><td><math>U_N \pm 10 \%</math></td></tr> <tr><td>Stromaufnahme bei <math>U_N</math> (20 °C)</td><td>19 mA</td></tr> <tr><td>max. Schaltspannung</td><td>AC 250 V</td></tr> <tr><td>max. Einschaltstrom (ohmsch) bei 10 % ED</td><td>4 s (AC) 30 A</td></tr> <tr><td>max. Dauerstrom</td><td>16 A (bei 70°C max. Dauerstrom 8 A, einzeln stehend)</td></tr> <tr><td>max. Schaltleistung (ohmsch)</td><td>AC 4000 VA</td></tr> <tr><td>(ohmsch)</td><td>DC siehe Lastgrenzkurve</td></tr> <tr><td>max. Schalthäufigkeit mit / ohne Last</td><td>6 min<sup>-1</sup> / 1200 min<sup>-1</sup></td></tr> <tr><td>Betriebsleistung</td><td>400 mW<sub>typ.</sub></td></tr> <tr><td>Ansprech-/Abfall-/Prelzeit<sub>typ.</sub></td><td>7 ms / 3 ms / 3 ms</td></tr> <tr><td>Nennbetriebsart</td><td>100 % ED</td></tr> <tr><td>Spannungsfestigkeit Kontakt/Spule</td><td>5 kV</td></tr> <tr><td>offener Kontakt</td><td>1 kV</td></tr> <tr><td>Nennspannung nach VDE 0110 Teil1 / 4.97</td><td></td></tr> <tr><td>IEC 60664-1</td><td>250 V / 4 kV / 3</td></tr> <tr><td>Lebensdauer mechanisch</td><td>30 x 10<sup>6</sup> Schaltspiele</td></tr> <tr><td>Schutzart</td><td>IP 20</td></tr> <tr><td>Relaistyp</td><td>RT 1</td></tr> <tr><td>zul. Umgebungstemperatur</td><td>-25 °C ... +50 °C</td></tr> <tr><td></td><td>-25 °C ... +70 °C (bei 8 A Dauerstrom)</td></tr> <tr><td>Lagertemperatur</td><td>-40 °C ... +70 °C</td></tr> <tr><td>Abmessungen (BxHxT)</td><td>(15 x 53** x 86) mm</td></tr> <tr><td></td><td>** ab Oberkante Tragschiene TS35</td></tr> </table> <p>* Die Anschlüsse 11-11, 12-12 und 14-14 sind nur bei gestecktem Relais gebrückt.</p>		Kontaktwerkstoff	AgNi 90/10	Eingangsnennspannung $U_N$	DC 24 V	Eingangsspannungsbereich	$U_N \pm 10 \%$	Stromaufnahme bei $U_N$ (20 °C)	19 mA	max. Schaltspannung	AC 250 V	max. Einschaltstrom (ohmsch) bei 10 % ED	4 s (AC) 30 A	max. Dauerstrom	16 A (bei 70°C max. Dauerstrom 8 A, einzeln stehend)	max. Schaltleistung (ohmsch)	AC 4000 VA	(ohmsch)	DC siehe Lastgrenzkurve	max. Schalthäufigkeit mit / ohne Last	6 min <sup>-1</sup> / 1200 min <sup>-1</sup>	Betriebsleistung	400 mW <sub>typ.</sub>	Ansprech-/Abfall-/Prelzeit <sub>typ.</sub>	7 ms / 3 ms / 3 ms	Nennbetriebsart	100 % ED	Spannungsfestigkeit Kontakt/Spule	5 kV	offener Kontakt	1 kV	Nennspannung nach VDE 0110 Teil1 / 4.97		IEC 60664-1	250 V / 4 kV / 3	Lebensdauer mechanisch	30 x 10 <sup>6</sup> Schaltspiele	Schutzart	IP 20	Relaistyp	RT 1	zul. Umgebungstemperatur	-25 °C ... +50 °C		-25 °C ... +70 °C (bei 8 A Dauerstrom)	Lagertemperatur	-40 °C ... +70 °C	Abmessungen (BxHxT)	(15 x 53** x 86) mm		** ab Oberkante Tragschiene TS35
Kontaktwerkstoff	AgNi 90/10																																																			
Eingangsnennspannung $U_N$	DC 24 V																																																			
Eingangsspannungsbereich	$U_N \pm 10 \%$																																																			
Stromaufnahme bei $U_N$ (20 °C)	19 mA																																																			
max. Schaltspannung	AC 250 V																																																			
max. Einschaltstrom (ohmsch) bei 10 % ED	4 s (AC) 30 A																																																			
max. Dauerstrom	16 A (bei 70°C max. Dauerstrom 8 A, einzeln stehend)																																																			
max. Schaltleistung (ohmsch)	AC 4000 VA																																																			
(ohmsch)	DC siehe Lastgrenzkurve																																																			
max. Schalthäufigkeit mit / ohne Last	6 min <sup>-1</sup> / 1200 min <sup>-1</sup>																																																			
Betriebsleistung	400 mW <sub>typ.</sub>																																																			
Ansprech-/Abfall-/Prelzeit <sub>typ.</sub>	7 ms / 3 ms / 3 ms																																																			
Nennbetriebsart	100 % ED																																																			
Spannungsfestigkeit Kontakt/Spule	5 kV																																																			
offener Kontakt	1 kV																																																			
Nennspannung nach VDE 0110 Teil1 / 4.97																																																				
IEC 60664-1	250 V / 4 kV / 3																																																			
Lebensdauer mechanisch	30 x 10 <sup>6</sup> Schaltspiele																																																			
Schutzart	IP 20																																																			
Relaistyp	RT 1																																																			
zul. Umgebungstemperatur	-25 °C ... +50 °C																																																			
	-25 °C ... +70 °C (bei 8 A Dauerstrom)																																																			
Lagertemperatur	-40 °C ... +70 °C																																																			
Abmessungen (BxHxT)	(15 x 53** x 86) mm																																																			
	** ab Oberkante Tragschiene TS35																																																			

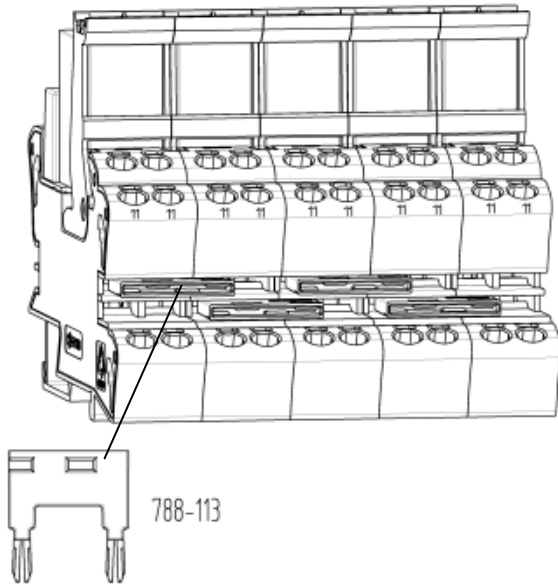
## Relaissockel mit Kleinschaltrelais

2/2

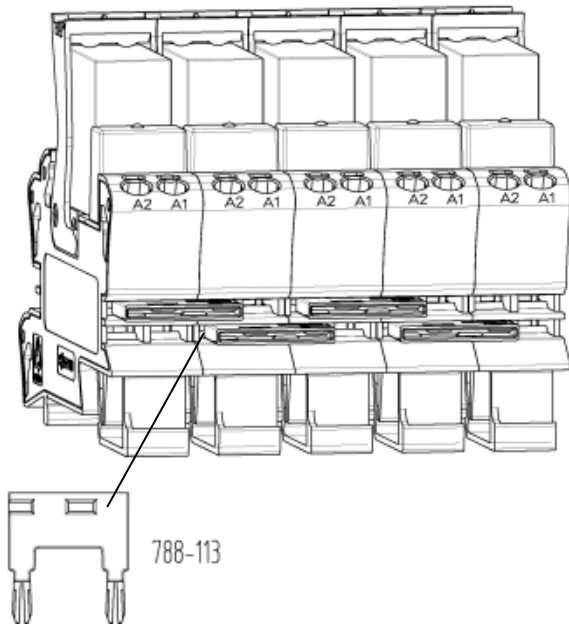
Stecksocket mit Relais (1 Wechsler) und Statusanzeige

**Datenblatt**

### Brückungsmöglichkeiten der Kontaktseite: -relaisübergreifende Kontakte 11/11



### Brückungsmöglichkeiten der Spulenseite: -Kontakte A2/A2



Anschlusstechnik	Klemmen mit CAGE CLAMP® S 0,34-2,5 mm <sup>2</sup> / AWG 22-12
Abisolierlänge	9-10 mm / 0.37 in
Normen / Bestimmungen	DIN VDE 0140 Teil1, DIN EN 61140 DIN VDE 0160, EN 50178 Schutzklasse II
Zulassungen	cUL <sub>US</sub> UL508 / CSA22.2; 10 A E175199 Bei UL-Anforderungen nur Ersatzrelais 788-154 zulässig. (Siehe Zubehör)

#### Zubehör:

Kammbrücker, 18 A, 2-fach	788-113
Kammbrücker, 18 A, 3-fach	788-114
Kammbrücker, 18 A, 4-fach	788-115
Kammbrücker, 18 A, 6-fach	788-116
Kammbrücker, 18 A, 8-fach	788-117
Kammbrücker, 18 A, 2-fach	859-402
Betriebsanzeige DC 12-24 V	788-120
Relais RT1, 1Wechsler	788-154
WMB Multibeschriftungssystem (siehe Gesamtkatalog W3 Band1 K.8)	