

Relaissockel mit Kleinschaltrelais

1/2

Stecksocket mit Relais (1 Wechsler) und Statusanzeige

Datenblatt

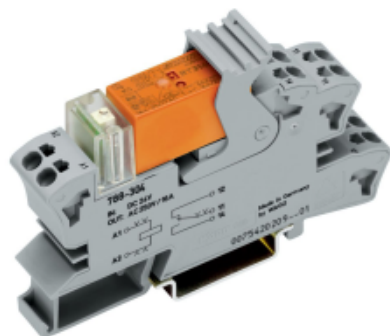
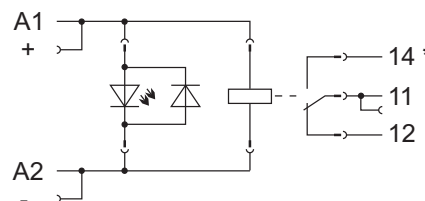


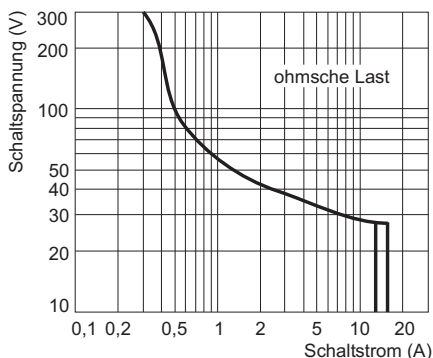
Foto ähnlich



Beschreibung	Bestell-Nr.	Stück je Verp.-Einh.
Stecksocket mit Relais, DC 110 V, 1 Wechsler	788-307	1

- Relaissockel zur Tragschienenmontage auf TS 35.
- Statusanzeige durch steckbaren LED-Baustein (rot).
- Isoliertes, steckbares Brückersystem, sowohl für die Spulen- als auch Lastseite.
- CAGE CLAMP® S – Anschluss.
Anschluss von eindrängige, feindrängige mit Aderendhülse oder ultraschallverdichtete Leiter durch direktes Stecken.
- Schnelles Austauschen des Relais und der Statusanzeige im Servicefall, ohne die Verdrahtung zu lösen.
- Sichere elektrische Trennung nach DIN VDE 0140 Teil1.

DC Lastgrenzkurve



Hinweis: Induktive Verbraucher müssen zum Schutz von Relaispulen und –kontakten mit einer wirksamen Schutzbeschaltung bedämpft werden!

Technische Daten

Kontaktwerkstoff	AgNi 90/10
Eingangsnennspannung U_N	DC 110 V
Eingangsspannungsbereich	$U_N \pm 10\%$
Stromaufnahme bei U_N (20 °C)	6 mA
max. Schaltspannung	AC 250 V
max. Einschaltstrom	
(ohmsch) bei 10 % ED	4 s (AC) 30 A
max. Dauerstrom	16 A
max. Schalleistung	
(ohmsch)	AC 4000 VA
(ohmsch)	DC siehe Lastgrenzkurve
max. Schalthäufigkeit	
mit / ohne Last	6 min ⁻¹ / 1200 min ⁻¹
Betriebsleistung	400 mW _{typ}
Ansprech-/Abfall-/Prellzeit _{typ}	7 ms / 3 ms / 3 ms
Nennbetriebsart	100 % ED
Spannungsfestigkeit	
Kontakt/Spule	5 kV
offener Kontakt	1 kV
Nennspannung nach VDE 0110 Teil1 / 4.97	
IEC 60664-1	250 V / 4 kV / 3
Lebensdauer mechanisch	30 x 10 ⁶ Schaltspiele
Schutzart	IP 20
Relaistyp	RT 1
zul. Umgebungstemperatur	-25 °C ... +50 °C
Lagertemperatur	-40 °C ... +70 °C
Abmessungen (BxHxT)	(15 x 53** x 86) mm
	** ab Oberkante Tragschiene TS35

* Die Anschlüsse 11-11, 12-12 und 14-14 sind nur bei gestecktem Relais gebrückt.

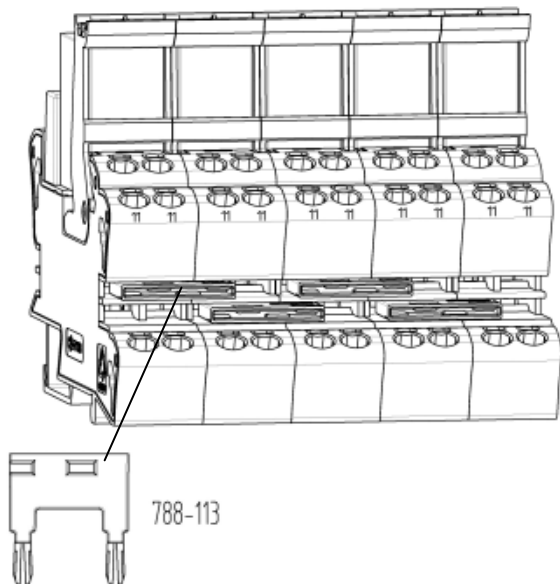
Relaissockel mit Kleinschaltrelais

2/2

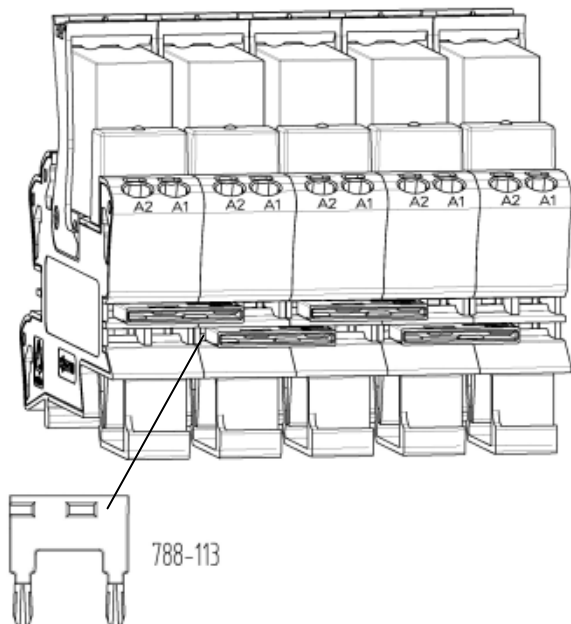
Stecksockel mit Relais (1 Wechsler) und Statusanzeige

Datenblatt

Brückungsmöglichkeiten der Kontaktseite: -relaisübergreifende Kontakte 11/11



Brückungsmöglichkeiten der Spulenseite: -Kontakte A2/A2



Anschluss technik	Klemmen mit CAGE CLAMP® S 0,34-2,5 mm ² / AWG 22-12
Abisolierlänge	9-10 mm / 0.37 in
Normen / Bestimmungen	DIN VDE 0140 Teil1, DIN EN 61140 DIN VDE 0160, EN 50178 Schutzklasse II
Zulassungen	cUL _{us} UL508 / CSA22.2; 10 A E175199 Bei UL-Anforderungen nur Ersatzrelais 788-166 zulässig. (Siehe Zubehör)

Zubehör:

Kammbrücker, 18 A, 2-fach	788-113
Kammbrücker, 18 A, 3-fach	788-114
Kammbrücker, 18 A, 4-fach	788-115
Kammbrücker, 18 A, 6-fach	788-116
Kammbrücker, 18 A, 8-fach	788-117
Kammbrücker, 18 A, 2-fach	859-402
Betriebsanzeige DC 110 V	788-122
Relais RT1, 1Wechsler	788-166
WMB Multibeschriftungssystem (siehe Gesamtkatalog W3 Band1 K.8)	