

Relaissockel mit Kleinschaltrelais

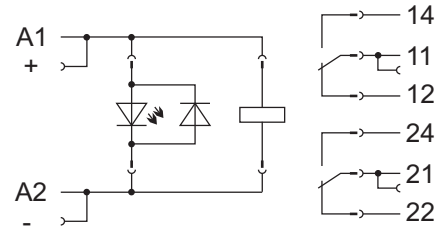
1/2

Stecksocket mit Relais (2 Wechsler) und Statusanzeige

Datenblatt



Foto ähnlich



Beschreibung	Bestell-Nr.	Stück je Verp.-Einh.																																																																
Stecksocket mit Relais, DC 24 V, 2 Wechsler	788-312	1																																																																
<ul style="list-style-type: none"> Relaissockel zur Tragschienenmontage auf TS 35. Statusanzeige durch steckbaren LED-Baustein (rot). Isoliertes, steckbares Brückersystem, sowohl für die Spulen- als auch Lastseite. CAGE CLAMP® S – Anschluss. Anschluss von eindrängige, feindrängige mit Aderendhülse oder ultraschallverdichtete Leiter durch direktes Stecken. Schnelles Austauschen des Relais und der Statusanzeige im Servicefall, ohne die Verdrahtung zu lösen. Sichere elektrische Trennung nach DIN VDE 0140 Teil1. <p>DC Lastgrenzkurve</p> <p>Hinweis: Induktive Verbraucher müssen zum Schutz von Relaispulen und –kontakten mit einer wirksamen Schutzbeschaltung bedämpft werden!</p>	<p>Technische Daten</p> <table border="1"> <tr><td>Kontaktwerkstoff</td><td>AgNi 90/10</td></tr> <tr><td>Eingangsnennspannung U_N</td><td>DC 24 V</td></tr> <tr><td>Eingangsspannungsbereich</td><td>$U_N \pm 10 \%$</td></tr> <tr><td>Stromaufnahme bei U_N (20 °C)</td><td>19 mA</td></tr> <tr><td>max. Schaltspannung</td><td>AC 250 V</td></tr> <tr><td>max. Einschaltstrom</td><td></td></tr> <tr><td>(ohmsch) bei 10 % ED</td><td>4 s (AC) 15 A</td></tr> <tr><td>max. Dauerstrom</td><td>2 x 8 A</td></tr> <tr><td></td><td>2 x 6 A (bei 60 °C, 1,25 x U_N)</td></tr> <tr><td></td><td>2 x 3 A (bei 70 °C)</td></tr> <tr><td>max. Schalleistung</td><td></td></tr> <tr><td>(ohmsch)</td><td>2 x AC 2000 VA</td></tr> <tr><td>(ohmsch)</td><td>DC siehe Lastgrenzkurve</td></tr> <tr><td>max. Schalthäufigkeit</td><td></td></tr> <tr><td>mit / ohne Last</td><td>6 min⁻¹ / 1200 min⁻¹</td></tr> <tr><td>Betriebsleistung</td><td>400 mW_{typ.}</td></tr> <tr><td>Ansprech-/Abfall-/Prellzeit_{typ.}</td><td>7 ms / 2 ms / 3 ms</td></tr> <tr><td>Nennbetriebsart</td><td>100 % ED</td></tr> <tr><td>Spannungsfestigkeit</td><td></td></tr> <tr><td>Kontakt/Spule</td><td>5 kV</td></tr> <tr><td>offener Kontakt</td><td>1 kV</td></tr> <tr><td>Nennspannung nach VDE 0110 Teil1 / 4.97</td><td></td></tr> <tr><td>IEC 60664-1</td><td>250 V / 4 kV / 3</td></tr> <tr><td>Lebensdauer mechanisch</td><td>30 x 10⁶ Schaltspiele</td></tr> <tr><td>Schutzart</td><td>IP 20</td></tr> <tr><td>Relaistyp</td><td>RT 2</td></tr> <tr><td>zul. Umgebungstemperatur</td><td>-25 °C...+50 °C</td></tr> <tr><td></td><td>-25 °C...+60 °C (bei 2 x 6 A, 1,25 x U_N)</td></tr> <tr><td></td><td>-25 °C...+70 °C (bei 2 x 3 A)</td></tr> <tr><td>Lagertemperatur</td><td>-40 °C...+70 °C</td></tr> <tr><td>Abmessungen (BxHxT)</td><td>(15 x 53* x 86) mm</td></tr> <tr><td></td><td>* ab Oberkante Tragschiene TS35</td></tr> </table>		Kontaktwerkstoff	AgNi 90/10	Eingangsnennspannung U_N	DC 24 V	Eingangsspannungsbereich	$U_N \pm 10 \%$	Stromaufnahme bei U_N (20 °C)	19 mA	max. Schaltspannung	AC 250 V	max. Einschaltstrom		(ohmsch) bei 10 % ED	4 s (AC) 15 A	max. Dauerstrom	2 x 8 A		2 x 6 A (bei 60 °C, 1,25 x U_N)		2 x 3 A (bei 70 °C)	max. Schalleistung		(ohmsch)	2 x AC 2000 VA	(ohmsch)	DC siehe Lastgrenzkurve	max. Schalthäufigkeit		mit / ohne Last	6 min ⁻¹ / 1200 min ⁻¹	Betriebsleistung	400 mW _{typ.}	Ansprech-/Abfall-/Prellzeit _{typ.}	7 ms / 2 ms / 3 ms	Nennbetriebsart	100 % ED	Spannungsfestigkeit		Kontakt/Spule	5 kV	offener Kontakt	1 kV	Nennspannung nach VDE 0110 Teil1 / 4.97		IEC 60664-1	250 V / 4 kV / 3	Lebensdauer mechanisch	30 x 10 ⁶ Schaltspiele	Schutzart	IP 20	Relaistyp	RT 2	zul. Umgebungstemperatur	-25 °C...+50 °C		-25 °C...+60 °C (bei 2 x 6 A, 1,25 x U_N)		-25 °C...+70 °C (bei 2 x 3 A)	Lagertemperatur	-40 °C...+70 °C	Abmessungen (BxHxT)	(15 x 53* x 86) mm		* ab Oberkante Tragschiene TS35
Kontaktwerkstoff	AgNi 90/10																																																																	
Eingangsnennspannung U_N	DC 24 V																																																																	
Eingangsspannungsbereich	$U_N \pm 10 \%$																																																																	
Stromaufnahme bei U_N (20 °C)	19 mA																																																																	
max. Schaltspannung	AC 250 V																																																																	
max. Einschaltstrom																																																																		
(ohmsch) bei 10 % ED	4 s (AC) 15 A																																																																	
max. Dauerstrom	2 x 8 A																																																																	
	2 x 6 A (bei 60 °C, 1,25 x U_N)																																																																	
	2 x 3 A (bei 70 °C)																																																																	
max. Schalleistung																																																																		
(ohmsch)	2 x AC 2000 VA																																																																	
(ohmsch)	DC siehe Lastgrenzkurve																																																																	
max. Schalthäufigkeit																																																																		
mit / ohne Last	6 min ⁻¹ / 1200 min ⁻¹																																																																	
Betriebsleistung	400 mW _{typ.}																																																																	
Ansprech-/Abfall-/Prellzeit _{typ.}	7 ms / 2 ms / 3 ms																																																																	
Nennbetriebsart	100 % ED																																																																	
Spannungsfestigkeit																																																																		
Kontakt/Spule	5 kV																																																																	
offener Kontakt	1 kV																																																																	
Nennspannung nach VDE 0110 Teil1 / 4.97																																																																		
IEC 60664-1	250 V / 4 kV / 3																																																																	
Lebensdauer mechanisch	30 x 10 ⁶ Schaltspiele																																																																	
Schutzart	IP 20																																																																	
Relaistyp	RT 2																																																																	
zul. Umgebungstemperatur	-25 °C...+50 °C																																																																	
	-25 °C...+60 °C (bei 2 x 6 A, 1,25 x U_N)																																																																	
	-25 °C...+70 °C (bei 2 x 3 A)																																																																	
Lagertemperatur	-40 °C...+70 °C																																																																	
Abmessungen (BxHxT)	(15 x 53* x 86) mm																																																																	
	* ab Oberkante Tragschiene TS35																																																																	

Relaissockel mit Kleinschaltrelais

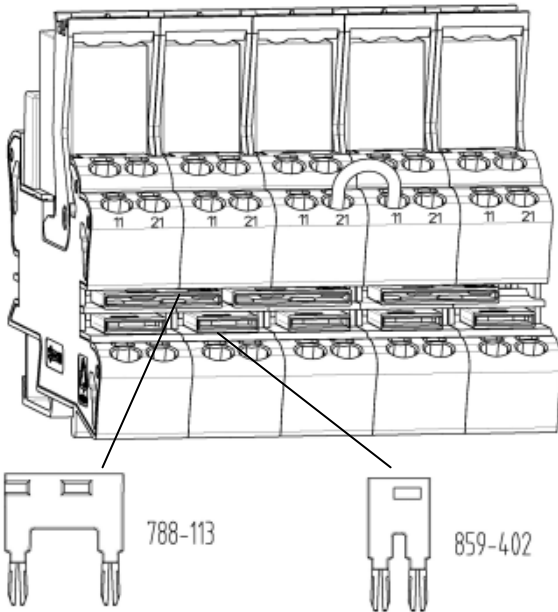
2/2

Stecksockel mit Relais (2 Wechsler) und Statusanzeige

Datenblatt

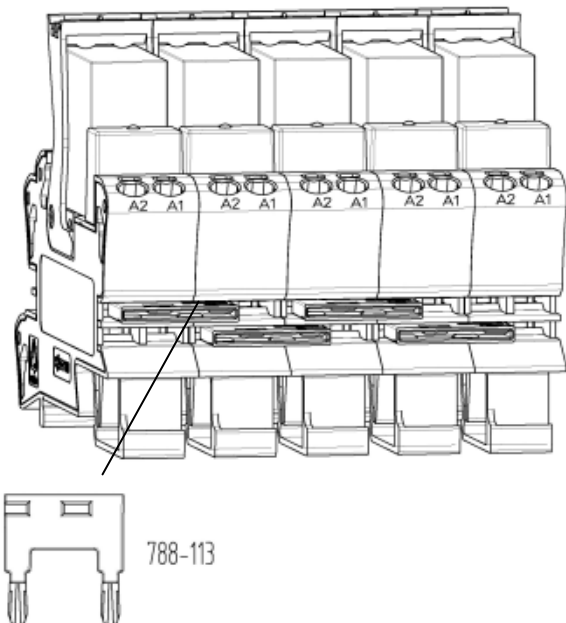
Brückungsmöglichkeiten der Kontaktseite:

- relaisinterne Kontakte 11/21
- relaisübergreifende Kontakte 11/11



Brückungsmöglichkeiten der Spulenseite:

- Kontakte A2/A2



Anschlusstechnik	Klemmen mit CAGE CLAMP® S 0,34-2,5 mm ² / AWG 22-12
Abisolierlänge	9-10 mm / 0.37 in
Normen / Bestimmungen	DIN VDE 0140 Teil1, DIN EN 61140 DIN VDE 0160, EN 50178 Schutzklasse II
Zulassungen	cUL _{us} UL508 / CSA22.2; File E175199 Bei UL-Anforderungen nur Ersatzrelais 788-156 zulässig. (Siehe Zubehör)
Normen / Bestimmungen	
Relais	DIN EN 61810-1 (VDE 0435 Teil 201): 2009 EN 61810-1:2008 IEC 61810-1:2008
UL 508 Gruppenanordnung	
Max. Dauerstrom	10 A
Zul. Umgebungstemperatur	-25 °C ... +40 °C
Zubehör:	
Kammbrücker, 18 A, 2-fach	788-113
Kammbrücker, 18 A, 3-fach	788-114
Kammbrücker, 18 A, 4-fach	788-115
Kammbrücker, 18 A, 6-fach	788-116
Kammbrücker, 18 A, 8-fach	788-117
Kammbrücker, 18 A, 2-fach	859-402
Betriebsanzeige DC 12-24 V	788-120
Relais RT2, 2 Wechsler	788-156
WMB Multibeschreibungssystem (siehe Hauptkatalog Band1)	