

Relaissockel mit Kleinschaltrelais

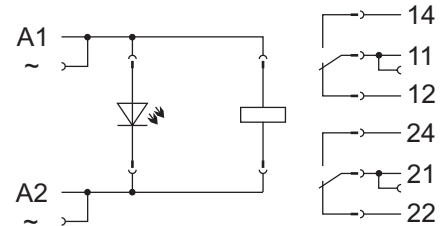
1/2

Stecksocket mit Relais (2 Wechsler) und Statusanzeige

Datenblatt



Foto ähnlich



Beschreibung	Bestell-Nr.	Stück je Verp.-Einh.																																																	
Stecksocket mit Relais, AC 115 V, 2 Wechsler	788-515	1																																																	
<ul style="list-style-type: none"> Relaissockel zur Tragschienenmontage auf TS 35. Statusanzeige durch steckbaren LED-Baustein (rot). Isoliertes, steckbares Brückersystem, sowohl für die Spulen- als auch Lastseite. CAGE CLAMP® S – Anschluss. Anschluss von eindrängige, feindrängige mit Aderendhülse oder ultraschallverdichtete Leiter durch direktes Stecken. Schnelles Austauschen des Relais und der Statusanzeige im Servicefall, ohne die Verdrahtung zu lösen. Sichere elektrische Trennung nach DIN VDE 0140 Teil1. <p>DC Lastgrenzkurve</p> <p>Hinweis: Induktive Verbraucher müssen zum Schutz von Relaispulen und -kontakten mit einer wirksamen Schutzbeschaltung bedämpft werden!</p>	<p>Technische Daten</p> <table border="1"> <tr><td>Kontaktwerkstoff</td><td>AgNi 90/10</td></tr> <tr><td>Eingangsnennspannung U_N</td><td>AC 115 V</td></tr> <tr><td>Eingangsspannungsbereich</td><td>$U_N \pm 10\%$</td></tr> <tr><td>Stromaufnahme bei U_N (20 °C)</td><td>8 mA</td></tr> <tr><td>max. Schaltspannung</td><td>AC 250 V</td></tr> <tr><td>max. Einschaltstrom (ohmsch) bei 10 % ED</td><td>4 s (AC) 15 A</td></tr> <tr><td>max. Dauerstrom</td><td>2 x 8 A</td></tr> <tr><td>max. Schalleistung (ohmsch)</td><td>2 x AC 2000 VA</td></tr> <tr><td>(ohmsch)</td><td>DC siehe Lastgrenzkurve</td></tr> <tr><td>max. Schalthäufigkeit mit / ohne Last</td><td>6 min⁻¹ / 1200 min⁻¹</td></tr> <tr><td>Betriebsleistung</td><td>0,75 VA</td></tr> <tr><td>Ansprech-/Abfall-/Prellzeit_{typ.}</td><td>7 ms / 2 ms / 3 ms</td></tr> <tr><td>Nennbetriebsart</td><td>100 % ED</td></tr> <tr><td>Spannungsfestigkeit</td><td></td></tr> <tr><td>Kontakt/Spule</td><td>5 kV</td></tr> <tr><td>offener Kontakt</td><td>1 kV</td></tr> <tr><td>Nennspannung nach VDE 0110 Teil1 / 4.97</td><td></td></tr> <tr><td>IEC 60664-1</td><td>250 V / 4 kV / 3</td></tr> <tr><td>Lebensdauer mechanisch</td><td>5 x 10⁶ Schaltspiele</td></tr> <tr><td>Schutzart</td><td>IP 20</td></tr> <tr><td>Relaistyp</td><td>RT 2</td></tr> <tr><td>zul. Umgebungstemperatur</td><td>-25 °C ... +50 °C</td></tr> <tr><td>Lagertemperatur</td><td>-40 °C ... +70 °C</td></tr> <tr><td>Abmessungen (BxHxT)</td><td>(15 x 53* x 86) mm</td></tr> <tr><td></td><td>* ab Oberkante Tragschiene TS35</td></tr> </table>	Kontaktwerkstoff	AgNi 90/10	Eingangsnennspannung U_N	AC 115 V	Eingangsspannungsbereich	$U_N \pm 10\%$	Stromaufnahme bei U_N (20 °C)	8 mA	max. Schaltspannung	AC 250 V	max. Einschaltstrom (ohmsch) bei 10 % ED	4 s (AC) 15 A	max. Dauerstrom	2 x 8 A	max. Schalleistung (ohmsch)	2 x AC 2000 VA	(ohmsch)	DC siehe Lastgrenzkurve	max. Schalthäufigkeit mit / ohne Last	6 min ⁻¹ / 1200 min ⁻¹	Betriebsleistung	0,75 VA	Ansprech-/Abfall-/Prellzeit _{typ.}	7 ms / 2 ms / 3 ms	Nennbetriebsart	100 % ED	Spannungsfestigkeit		Kontakt/Spule	5 kV	offener Kontakt	1 kV	Nennspannung nach VDE 0110 Teil1 / 4.97		IEC 60664-1	250 V / 4 kV / 3	Lebensdauer mechanisch	5 x 10 ⁶ Schaltspiele	Schutzart	IP 20	Relaistyp	RT 2	zul. Umgebungstemperatur	-25 °C ... +50 °C	Lagertemperatur	-40 °C ... +70 °C	Abmessungen (BxHxT)	(15 x 53* x 86) mm		* ab Oberkante Tragschiene TS35
Kontaktwerkstoff	AgNi 90/10																																																		
Eingangsnennspannung U_N	AC 115 V																																																		
Eingangsspannungsbereich	$U_N \pm 10\%$																																																		
Stromaufnahme bei U_N (20 °C)	8 mA																																																		
max. Schaltspannung	AC 250 V																																																		
max. Einschaltstrom (ohmsch) bei 10 % ED	4 s (AC) 15 A																																																		
max. Dauerstrom	2 x 8 A																																																		
max. Schalleistung (ohmsch)	2 x AC 2000 VA																																																		
(ohmsch)	DC siehe Lastgrenzkurve																																																		
max. Schalthäufigkeit mit / ohne Last	6 min ⁻¹ / 1200 min ⁻¹																																																		
Betriebsleistung	0,75 VA																																																		
Ansprech-/Abfall-/Prellzeit _{typ.}	7 ms / 2 ms / 3 ms																																																		
Nennbetriebsart	100 % ED																																																		
Spannungsfestigkeit																																																			
Kontakt/Spule	5 kV																																																		
offener Kontakt	1 kV																																																		
Nennspannung nach VDE 0110 Teil1 / 4.97																																																			
IEC 60664-1	250 V / 4 kV / 3																																																		
Lebensdauer mechanisch	5 x 10 ⁶ Schaltspiele																																																		
Schutzart	IP 20																																																		
Relaistyp	RT 2																																																		
zul. Umgebungstemperatur	-25 °C ... +50 °C																																																		
Lagertemperatur	-40 °C ... +70 °C																																																		
Abmessungen (BxHxT)	(15 x 53* x 86) mm																																																		
	* ab Oberkante Tragschiene TS35																																																		

Relaissockel mit Kleinschaltrelais

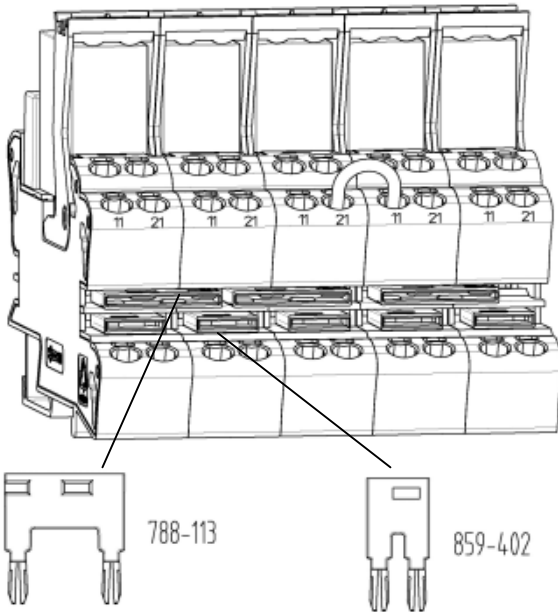
2/2

Stecksocket mit Relais (2 Wechsler) und Statusanzeige

Datenblatt

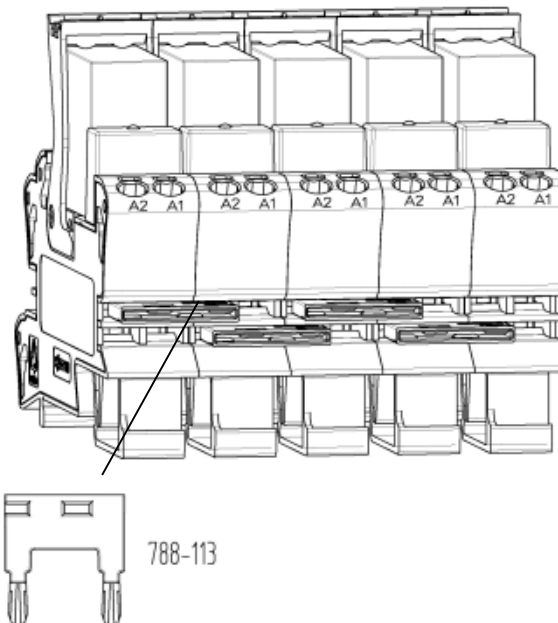
Brückungsmöglichkeiten der Kontaktseite:

- relaisinterne Kontakte 11/21
- relaisübergreifende Kontakte 11/11



Brückungsmöglichkeiten der Spulenseite:

- Kontakte A2/A2



Anschluss technik	Klemmen mit CAGE CLAMP® S 0,34-2,5 mm ² / AWG 22-12
Abisolierlänge	9-10 mm / 0.37 in
Normen / Bestimmungen	DIN VDE 0140 Teil1, DIN EN 61140 DIN VDE 0160, EN 50178 Schutzklasse II
Zulassungen	cUL _{us} UL508 / CSA22.2 E175199 Bei UL-Anforderungen nur Ersatzrelais 788-176 zulässig. (Siehe Zubehör)

Zubehör:

Kammbrücker, 18 A, 2-fach	788-113
Kammbrücker, 18 A, 3-fach	788-114
Kammbrücker, 18 A, 4-fach	788-115
Kammbrücker, 18 A, 6-fach	788-116
Kammbrücker, 18 A, 8-fach	788-117
Kammbrücker, 18 A, 2-fach	859-402
Betriebsanzeige AC 115 V	788-124
Relais RT2, 2 Wechsler	788-176
WMB Multibeschriftungssystem (siehe Gesamtkatalog W3 Band1 K.8)	